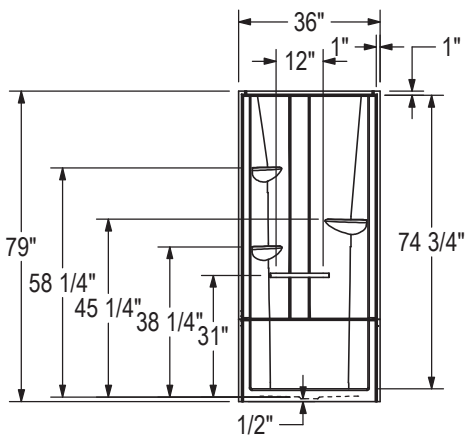
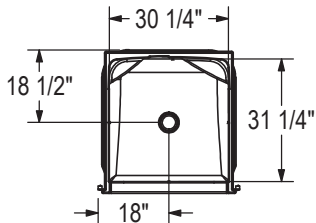
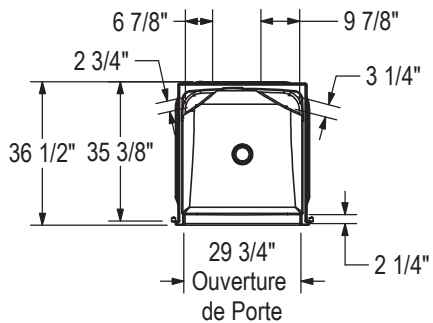
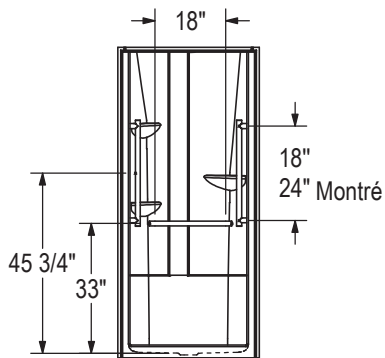
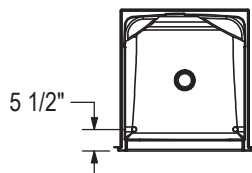


STANDARD

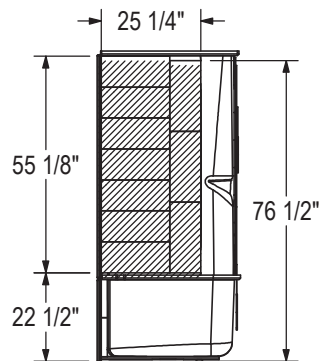


BARRE DE SOUTIEN

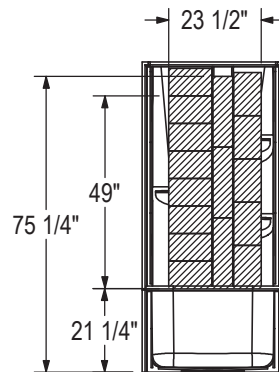
OPTION 20203 & 20204



RENFORCEMENT OPTIONNEL
(Gauche montré, Droit symétrique)



RENFORCEMENT OPTIONNEL
(Mur Arrière)



Toutes les dimensions sont approximatives. Afin d'assurer une installation parfaite, les dimensions de la structure doivent être vérifiées à partir de l'unité.