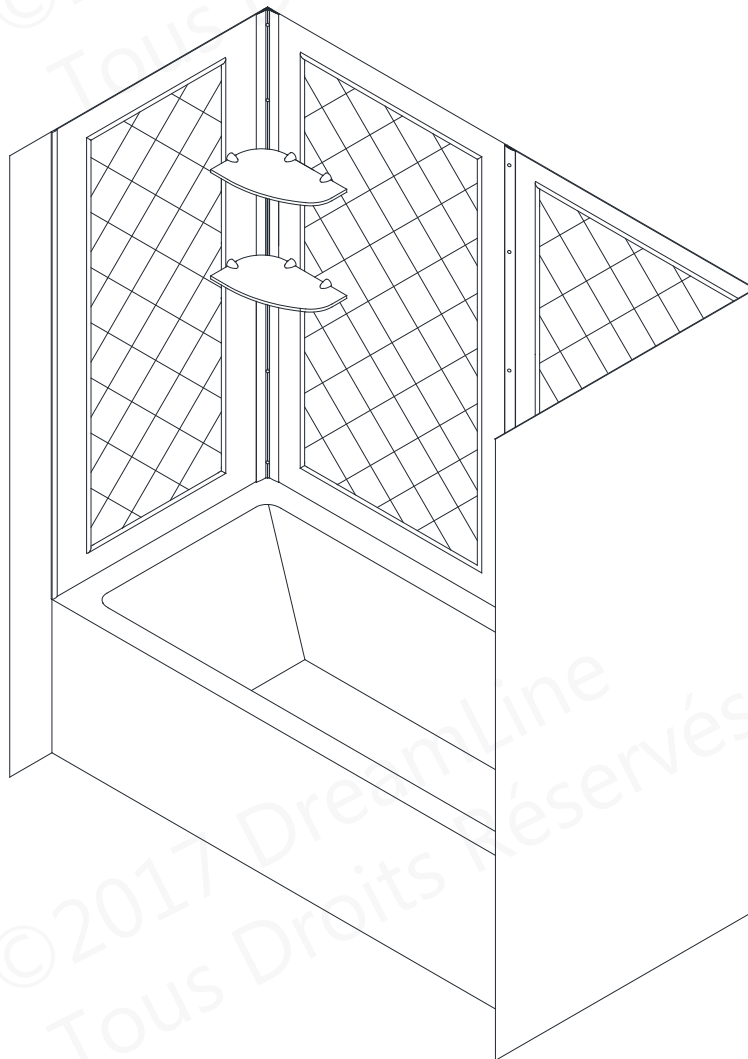


PAROI ARRIÈRE DE LA BAIGNOIRE Q-WALL

INSTRUCTIONS D'INSTALLATION DE LA PAROI ARRIÈRE EN ACRYLIQUE

IMPORTANT

DreamLine[®] se réserve le droit d'altérer, modifier ou de redéfinir la conception des produits à tout moment et sans préavis. Pour consulter les plus récents dessins techniques et manuels, les plus récentes informations sur la garantie ou pour d'autres informations, consultez la page internet du modèle sur **DreamLine.com**



N° DE MODÈLES:
SHBW-1360603-01



Des questions?

Veuillez appeler le service clientèle de DreamLine au **1-866-731-2244**
Heures d'ouverture du lun-ven : 8 h à 19 h

Support@DreamLine.com

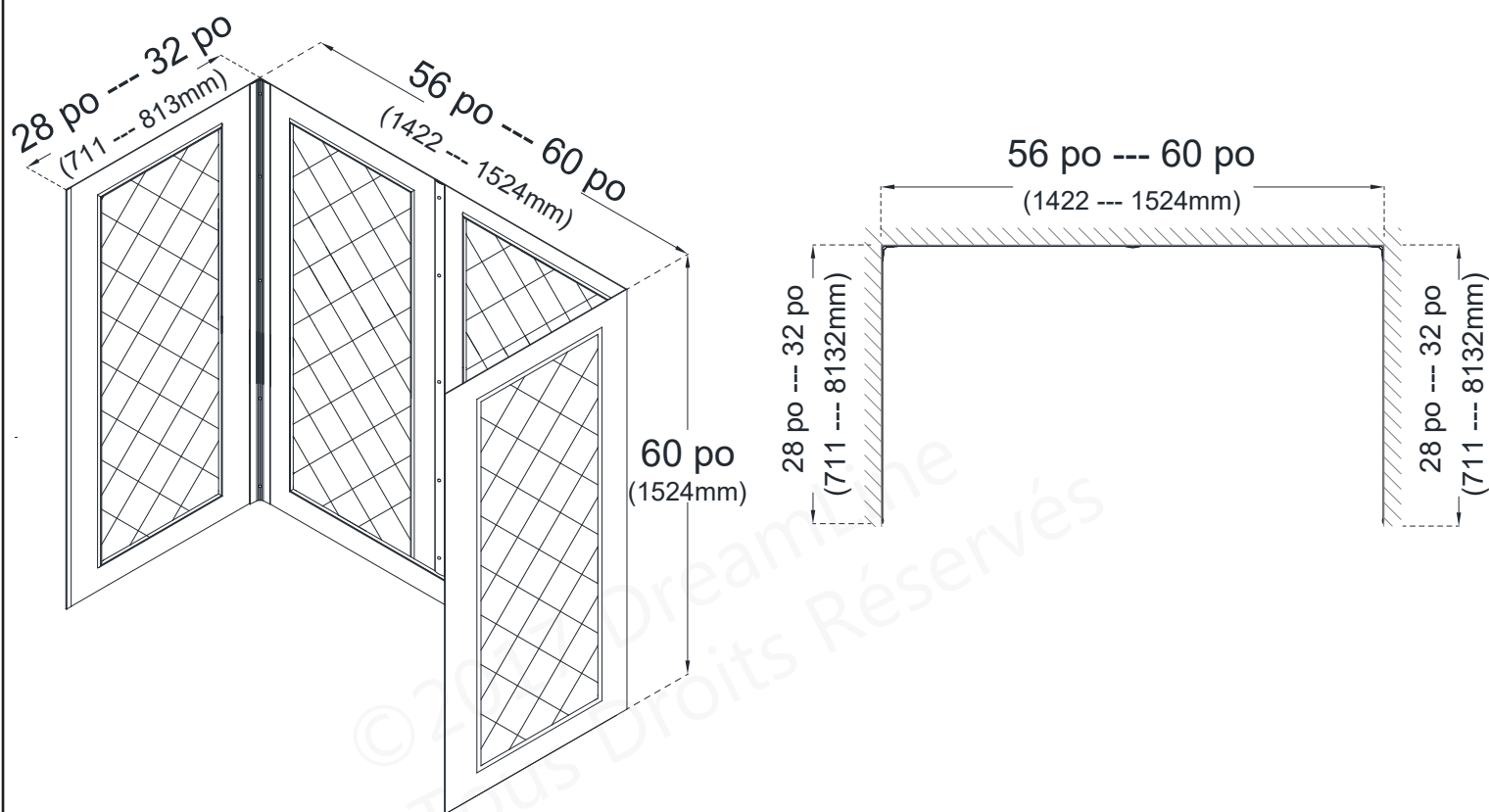


Pour plus d'informations sur les portes de douche, les portes de baignoire et les cabines DreamLine[®], veuillez visiter **DreamLine.com**

Table des Matières

Titre de Section	N° de Page
Préparation	2
Outils	3
Diagramme Détaillé des Composants de Parois de Douche	4
Liste de Pièces	5
Les Étapes de l'Installation	6-18
Installation des Tablettes de Verre de la Baignoire (facultatif)	19
Entretien de l'Unité	21

Dimensions Hors Tout



Préparation

1. Avant de débiter l'ouvrage, inspectez toutes les boîtes et tous les emballages pour détecter des dommages dus au transport et comparez le nombre de pièces avec le bordereau d'expédition. Après avoir ouvert toutes les boîtes et tous les emballages, lisez attentivement cette introduction.

Cochez tous les éléments de l'emballage afin de vérifier que vous avez reçu tous les composants inscrits sur la page « Schéma détaillé des composants de porte de douche ». Si l'unité a été endommagée, présente un défaut de finition ou qu'il manque des pièces, veuillez communiquer avec notre service à la clientèle au plus tard au plus tard 3 ouvrables suivant la date de livraison.

Veillez noter que DreamLine® ne remplace pas gratuitement les produits endommagés ou les pièces manquantes après 3 jours ouvrables ou si le produit a été installé. N'hésitez pas à communiquer avec DreamLine® si vous avez des questions. Veuillez avoir sous la main un numéro de commande, un nom de projet ou une autre preuve d'achat pour nous aider à identifier votre commande originale.

2. Veuillez consulter les instances régionales du code du bâtiment pour toutes questions concernant les normes de conformité d'une installation. Les codes de bâtiment et de plomberie peuvent varier selon les régions. DreamLine® n'accepte pas la responsabilité de conformité aux normes et codes pour votre projet et n'acceptera aucun retour.

3. Ce système de mur d'acrylique est spécifiquement conçu pour être installé sur n'importe quelle surface solide. Si vous installez des parois d'acrylique sur du carrelage existant, retirez toutes les tuiles décollées avant l'installation. Si vous installez sur des murs peints existants, enlevez toute peinture écaillée. Veuillez noter que des coupes et des perçages sont requis au cours de l'ouvrage.

4. Assurez-vous de couper l'alimentation en eau, de retirer le robinet, les poignées ou tous autres éléments qui dépassent du mur. Nettoyez la surface avec un détergent ménager ordinaire, enlevez tout résidu de savon et de saleté sur toutes les surfaces murales, puis essuyez.

5. Si cette unité doit être installée dans une nouvelle construction, installez toute la plomberie et le drainage requis avant d'installer la douche. Engagez un plombier compétent et certifié (lorsque le code le requiert) pour tous travaux de plomberie.

6. Dans la plupart des cas, les murs latéraux doivent être taillés aux dimensions (avec une règle droite et un couteau à lame rétractable ou tout autre outil adapté pour couper de l'acrylique). Utilisez une règle droite et incisez le panneau d'acrylique plusieurs fois pour le couper aux dimensions.

7. Utilisez un adhésif sécuritaire pour les murs d'acrylique comme par exemple: LN715, LN915, etc. Utilisez du calfeutrant pour sceller le contour des bordures du bas et du haut, les coins supérieurs et le contour des découpes de la robinetterie.

8. Ce système de mur d'acrylique est spécifiquement conçu pour être installé sur des cloisons sèches ou des tuiles. Il n'est pas destiné à être installé contre des montants à découvert.

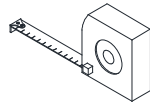
9. La garantie n'est pas annulée par les découpes effectuées pour la robinetterie. **Cependant, les découpes effectuées pour des ouvertures de fenêtre annulent la garantie.**

10. Une installation par un professionnel est recommandée.

Outils



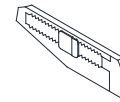
Niveau



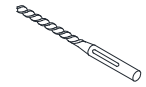
Ruban à mesurer



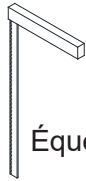
Crayon à mine



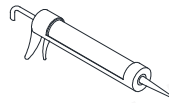
Couteau à lame rétractable



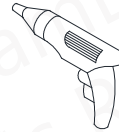
Mèche
($\varnothing=5/16''$)
($\varnothing=8\text{mm}$)



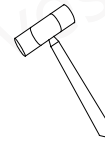
Équerre en T



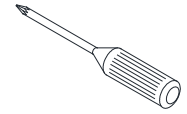
Calfeutrant



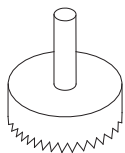
Perceuse
Électrique



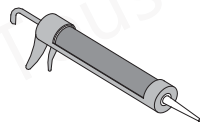
Marteau



Tournevis
Cruciforme



Scie-cloche
(avec emporte-pièce)



Adhésif sécuritaire
pour l'acrylique



Astuce: Avant de procéder à l'installation, mesurez l'ouverture finie pour vous assurer que le modèle a été commandé aux bonnes dimensions.



Astuce: Avant l'installation, couvrez le drain de la douche ou de la baignoire avec du ruban adhésif pour éviter de perdre des vis ou de petites pièces.

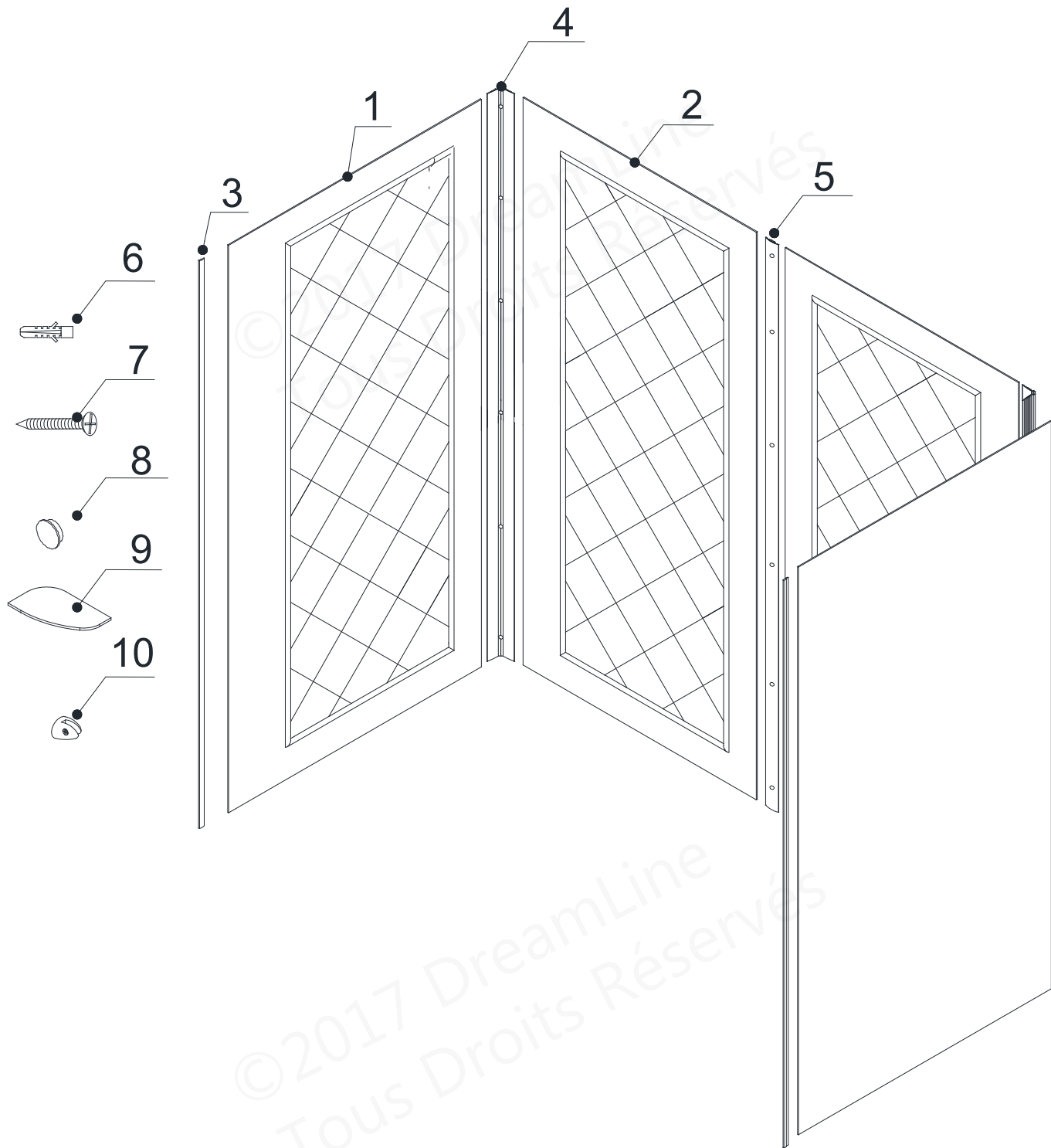


Astuce: Pour éviter d'ébrécher les têtes de vis et les boulons, réglez la perceuse en basse vitesse lors du vissage.

REMARQUE: Déballez soigneusement votre unité et inspectez-la. Étalez et identifiez toutes les pièces en consultant le schéma détaillé et le bordereau d'expédition inclus dans ce manuel à titre de référence. Avant de jeter la boîte, vérifiez le fond de la boîte afin de récupérer des petits sacs de quincaillerie qui pourraient s'y trouver. Si des pièces sont endommagées ou manquantes, veuillez communiquer avec DreamLine® pour leur remplacement. Les boîtes d'expédition peuvent contenir des pièces supplémentaires non utilisées pour l'assemblage de votre modèle.

REMARQUE: Conservez ces consignes d'installation afin de vous y référer ultérieurement.

Diagramme Détaillé des Composants de Parois de Douche



Liste de Pièces

N° D'ARTICLE	N° DE PIÈCE	DESCRIPTION	QTÉ
01	030006	Panneau Latéral	2pcs
02	030005	Panneau Arrière	2pcs
03	060006000-1524	Moulure Décorative de Bordure	2pcs
04	04059021-1524	Bande d'Étanchéité de Coin	2pcs
05	04058021-1524	Bande d'Étanchéité du Centre	1pc
06	07550045	Ancrage Mural	21pcs
07	091101	Vis à Tête Fraisée ST4.2x30	21pcs
08	07552010	Capuchon Décoratif	15pcs
09	017000001	Tablettes de Verre	2pcs
10	07011029	Support de Tablette	6pcs

©2017 DreamLine
Tous Droits Réservés

Les Étapes de l'Installation

1. Mesurez la distance du mur arrière de la baignoire d'un coin à l'autre. Enregistrez cette mesure comme "**LARG.**".

(Fig 1)

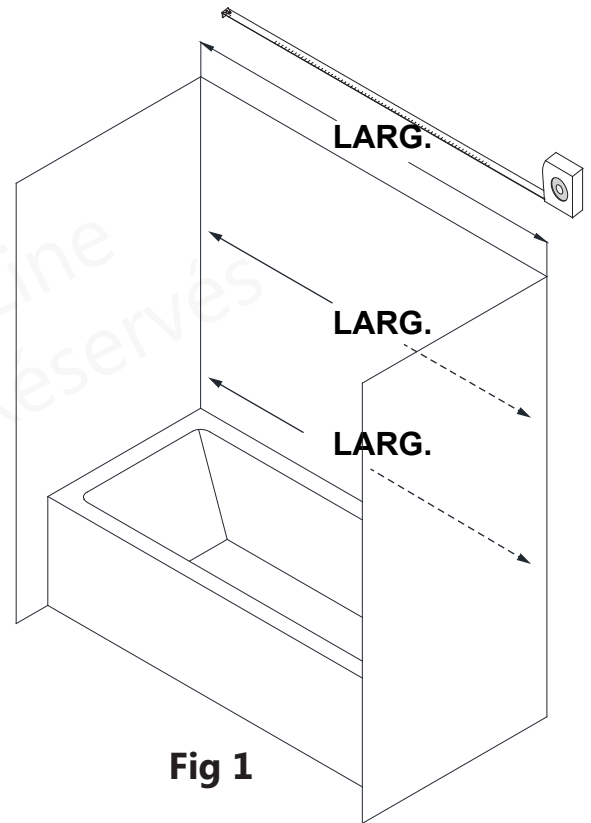


Fig 1

2. Divisez la mesure «**LARG.**» en deux ($\text{LARG.} \div 2$). Tracez une ligne d'aplomb qui identifie le centre du mur arrière **(Fig. 2)**

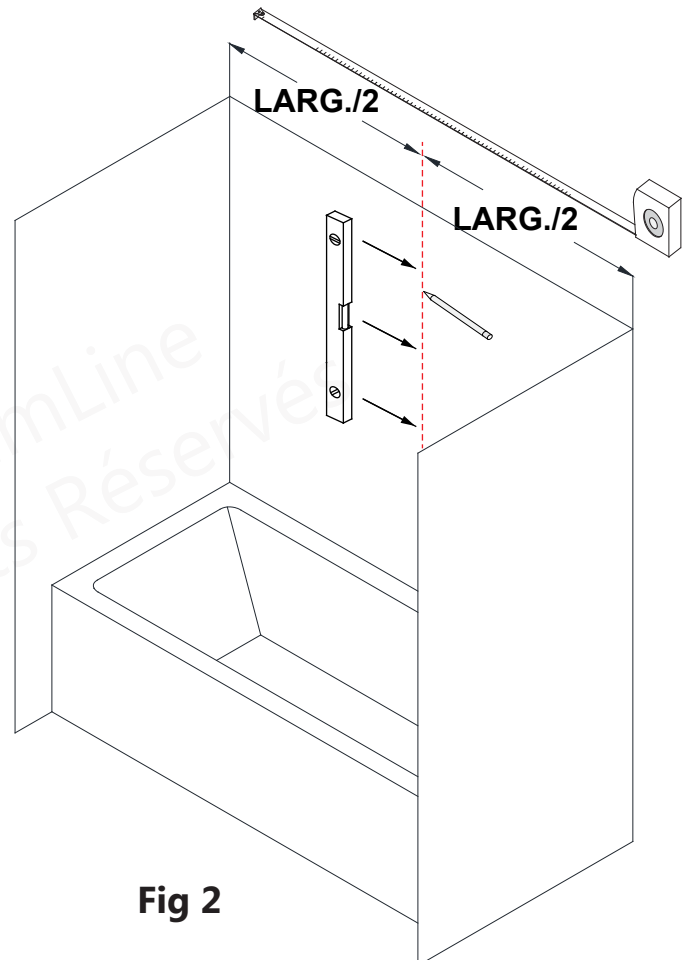


Fig 2

3. Mesurez les murs latéraux à partir du coin jusqu'à l'avant, là où le **panneau latéral (N° 01)** sera taillé aux dimensions. Identifiez cette mesure comme «**D**». (**Fig. 3**)

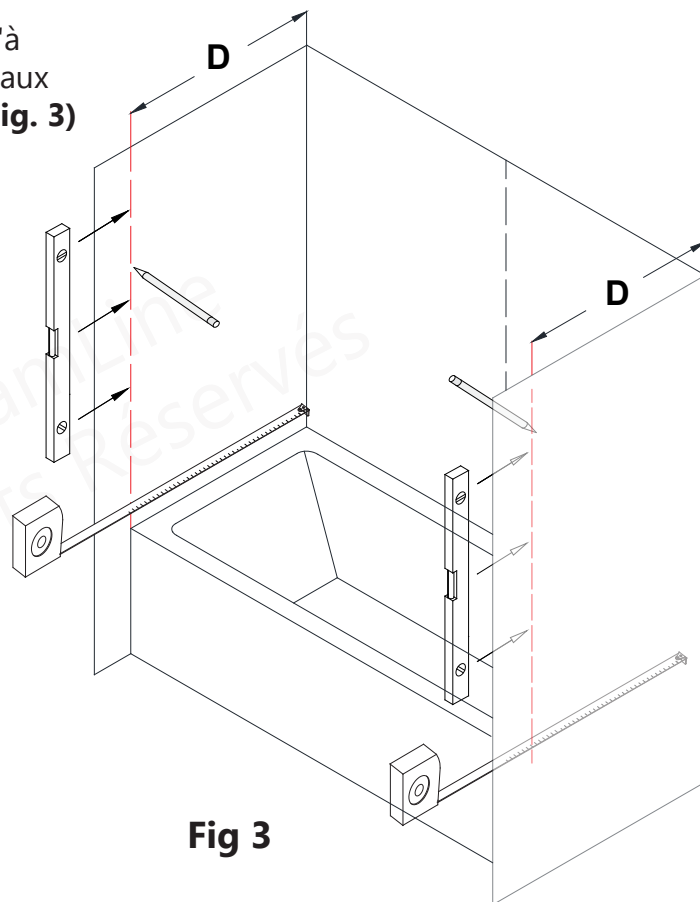


Fig 3

Tracez des lignes d'aplomb verticales à 1 po (25,4 mm) des coins

4a. Mesurez 1 po (25,4 mm) à partir des coins et tracez des lignes d'aplomb verticales sur les murs aux deux coins. (**Fig. 4a**)

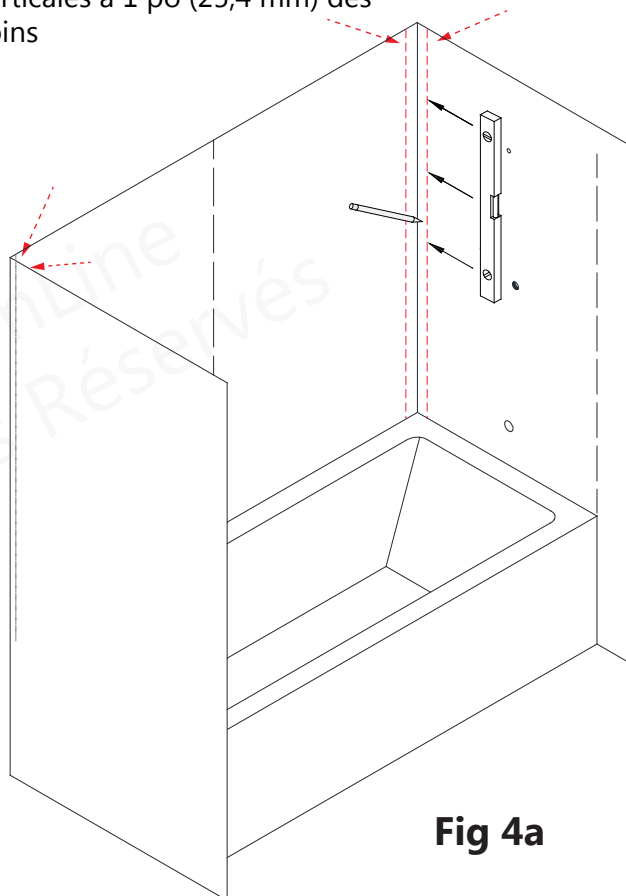


Fig 4a

4b. Mesurez la position des trous sur le mur là où la robinetterie sera installée. Utilisez ces mesures pour effectuer les découpes dans le **panneau latéral correspondant (N° 01)** à l'étape 17.

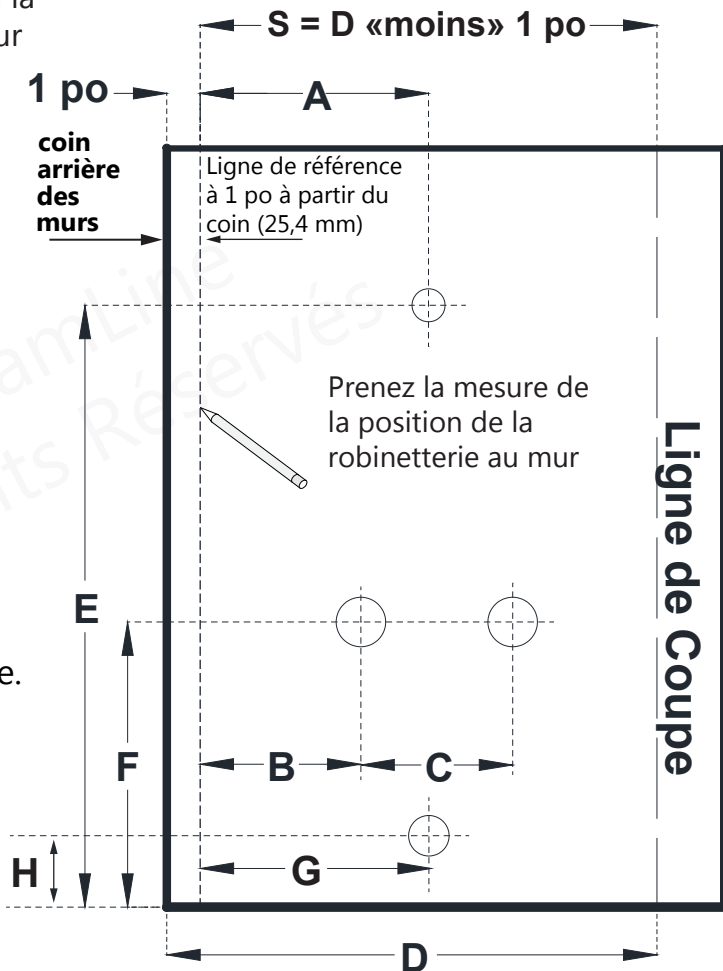
Prenez des mesures exactes:

- **à partir de la ligne de référence verticale** jusqu'au centre des trous de la robinetterie: **(A, B, C, G)**
- **à partir du pourtour de la baignoire** jusqu'au centre des trous pour la robinetterie: **(E, F, H).** (Fig 4b)

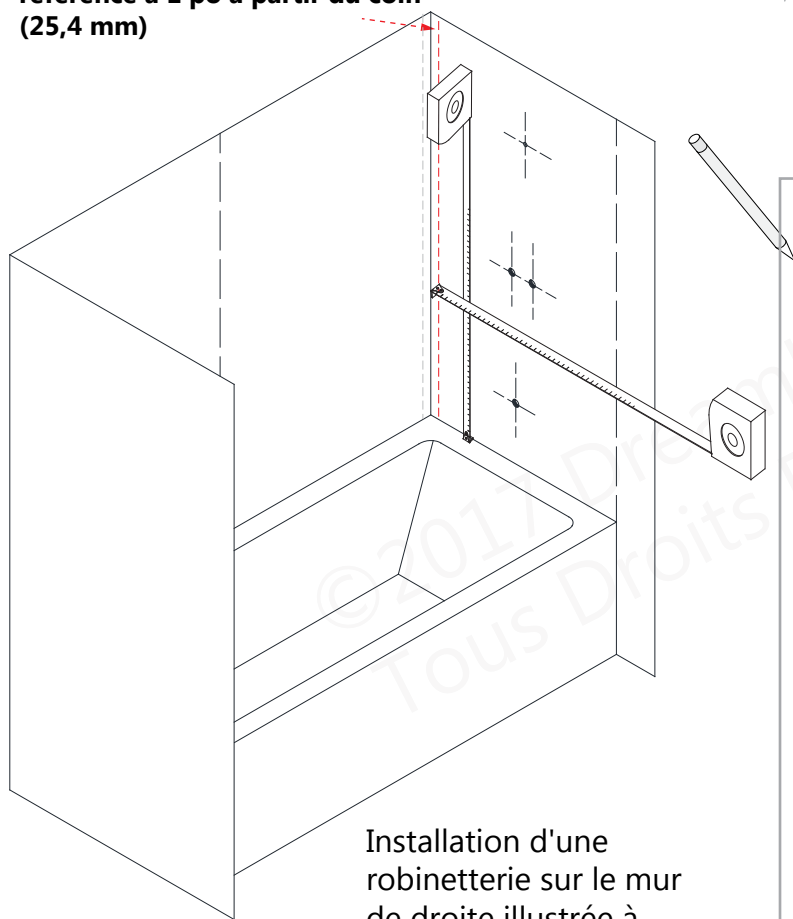


Remarque:
Ce diagramme représente le mur, pas le panneau latéral en acrylique.

Remarque:
Ce schéma représente la disposition typique d'un trou pour la robinetterie.



Mesure à partir de la ligne de référence à 1 po à partir du coin (25,4 mm)



Installation d'une robinetterie sur le mur de droite illustrée à titre d'exemple

Fig 4b

Inscrivez toutes les dimensions applicables ici:

- A _____ pomme de douche
- B _____ robinet
- C _____ robinet
- D _____
- S (D«moins» 1 po) _____ ligne de coupe
- E _____
- F _____
- G _____ bec verseur
- H _____

Ces dimensions seront utilisées à l'étape 17 pour percer les trous dans le **panneau latéral d'acrylique (N°01)**.

5. Placez la **bande d'étanchéité du centre (N° 05)** en position verticale sur la ligne centrale du mur arrière (de l'étape 2) et marquez les trous à percer à travers les perforations pré-usinées de la **bande d'étanchéité du centre (N° 05)**. Percez les trous dans le mur avec une mèche **5/16 po Ø (8 mm)** et insérez les **ancrages muraux (N° 06)**. (Fig. 5a et Fig. 5b)

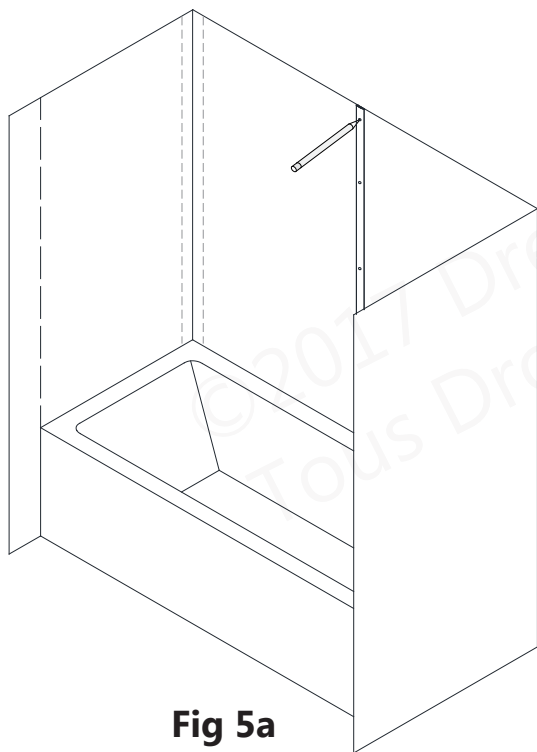


Fig 5a

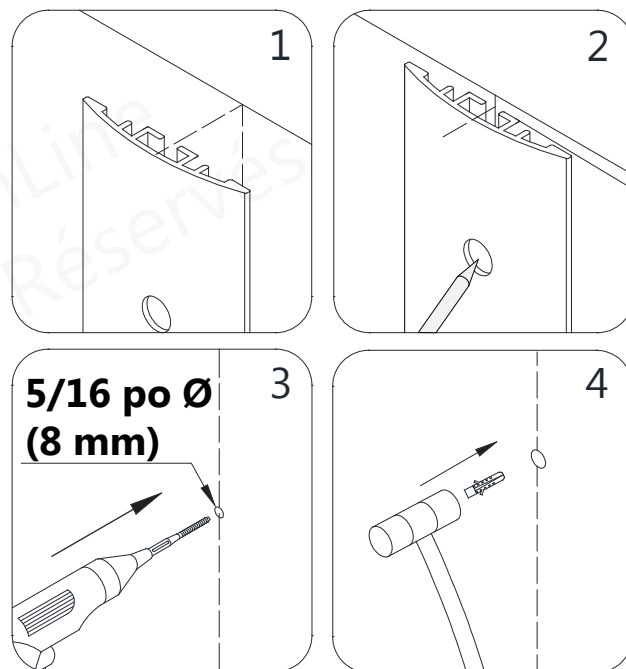


Fig 5b

6. Placez la **bande d'étanchéité de coin (N° 04)** dans le coin du mur et marquez les trous à percer à travers les perforations pré-usinées de la **bande d'étanchéité de coin (N° 04)**. Percez les trous dans le mur avec une mèche de **5/16 po Ø (8 mm)** et insérez les **ancrages muraux (N° 06)**. (Fig. 6a et Fig. 6b)

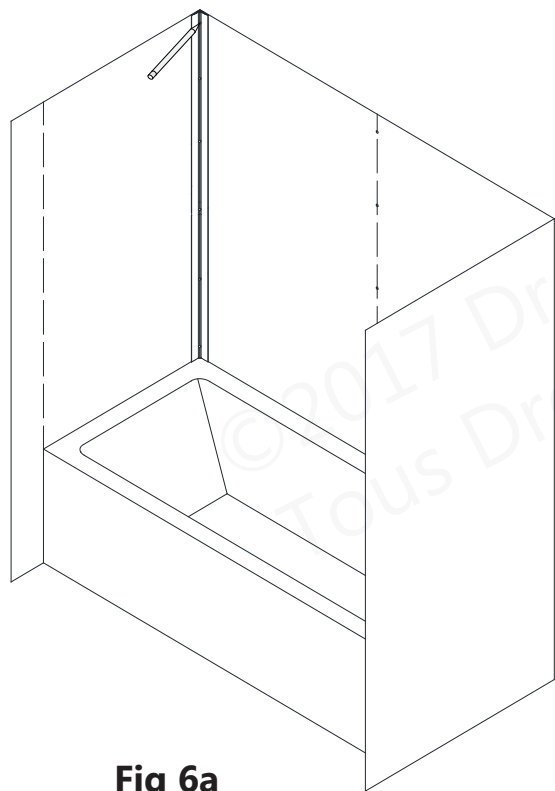


Fig 6a

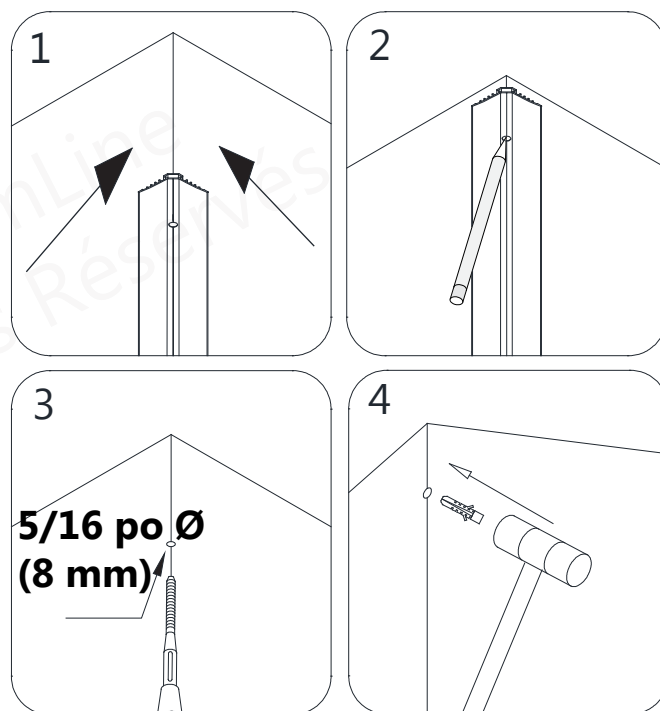


Fig 6b

7. Déterminez la dimension finale de la coupe des deux panneaux arrière (N° 02).
 (Si la largeur finale hors-tout du mur arrière = 59-1/2 po (1511mm) d'un coin à l'autre, il n'est pas nécessaire de couper les panneaux arrière. Passez à l'étape 9).

REMARQUE:

(a) = La bordure étroite de 3-3/8 po (86 mm) vers la ligne du centre du mur arrière. **(NE COUPEZ PAS DE CE CÔTÉ)**
(b) = La bordure la plus large de 4 5/8 po (117 mm) vers le coin du mur arrière. **(Coupez uniquement de ce côté)**

Prenez la mesure du mur arrière à partir de la ligne de référence de 1 po (25,4 mm) dans le coin jusqu'à la ligne du centre tracée à l'étape 2. Ceci représente la dimension «L». Taillez le panneau arrière à cette dimension, en coupant uniquement du côté de la bordure la plus large **(b)** du panneau arrière. **(Fig. 7a)**

Marquez un repère du côté large **(b)** du **panneau arrière (N° 02)** en mesurant la distance «L» à partir de la bordure **(a)** du **panneau arrière (N° 02)**. Utilisez une règle droite et tracez une ligne de coupe droite de haut en bas. **(Fig. 7b)**

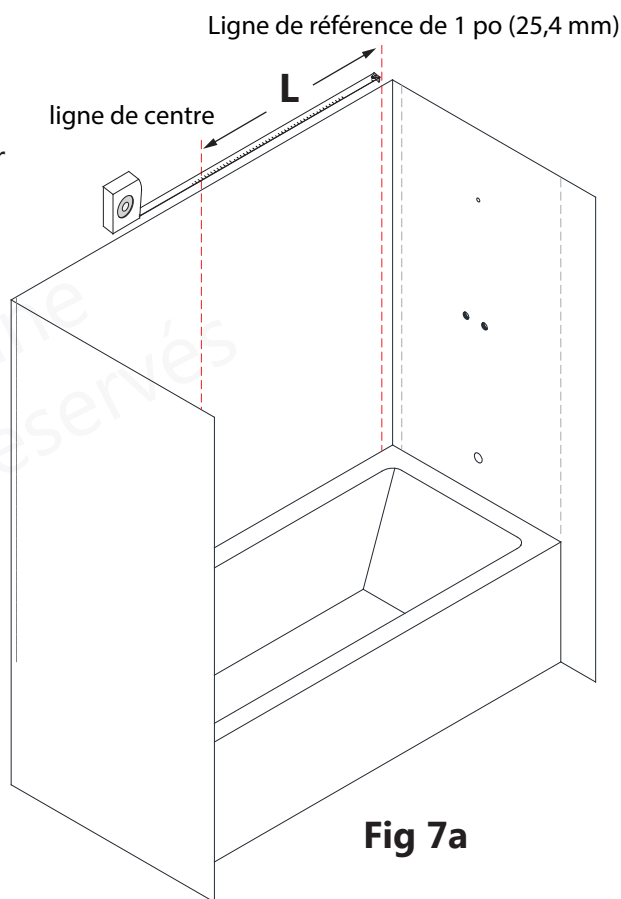


Fig 7a

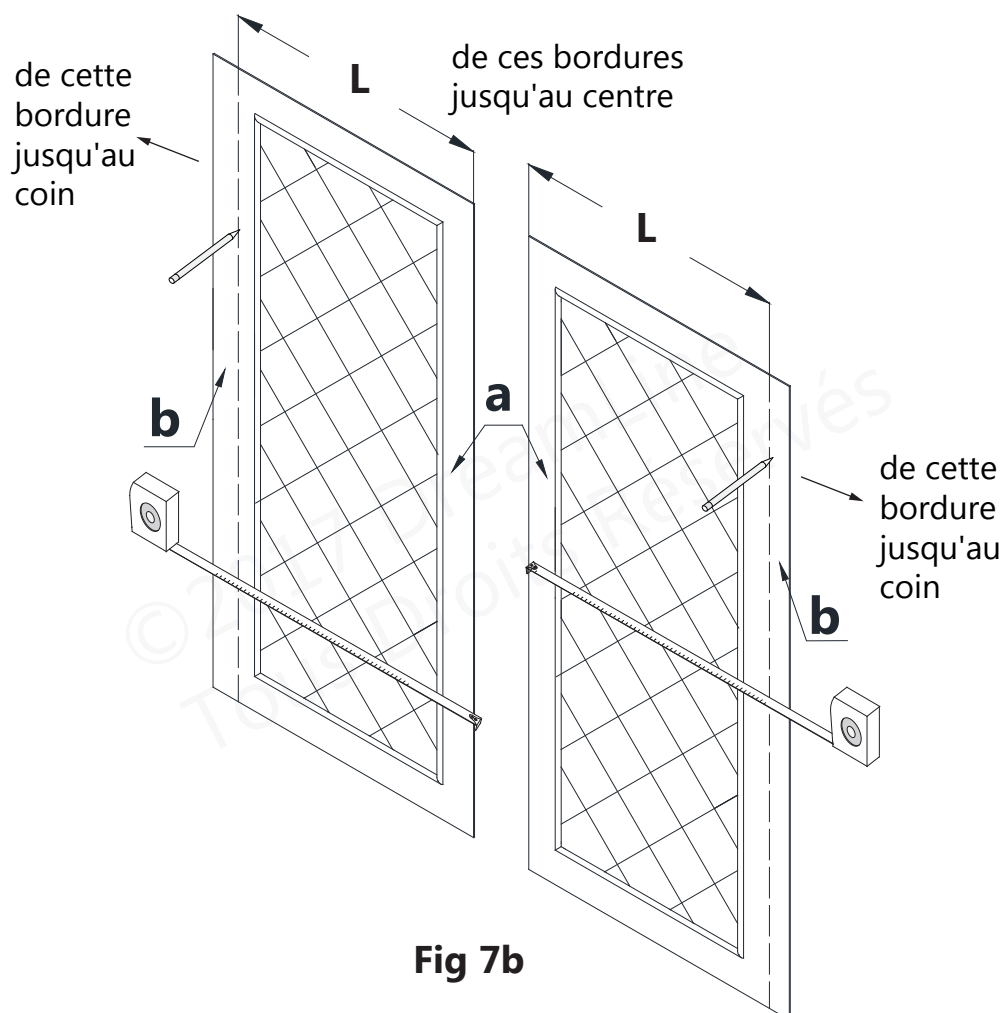


Fig 7b

8. Placez le **panneau arrière (N°02)** sur un bout de panneau plat de contreplaqué ou de particules. Utilisez un équerre en T et un couteau industriel affilé pour inciser en suivant les repères tracés le long du **panneau arrière (N° 02)** (de l'étape précédente), et continuez d'inciser en suivant les repères jusqu'à ce que vous ayez complètement découpé le panneau. (**Fig. 8a et Fig. 8b**)

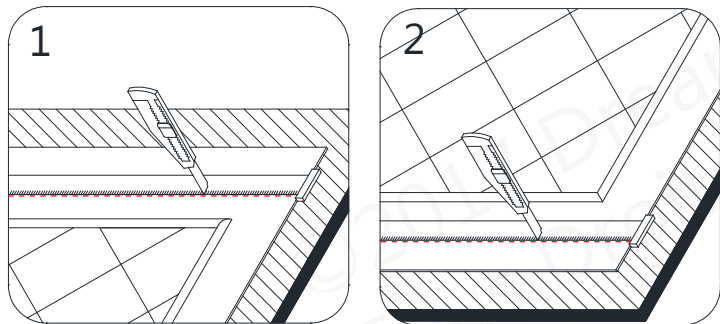


Fig 8a

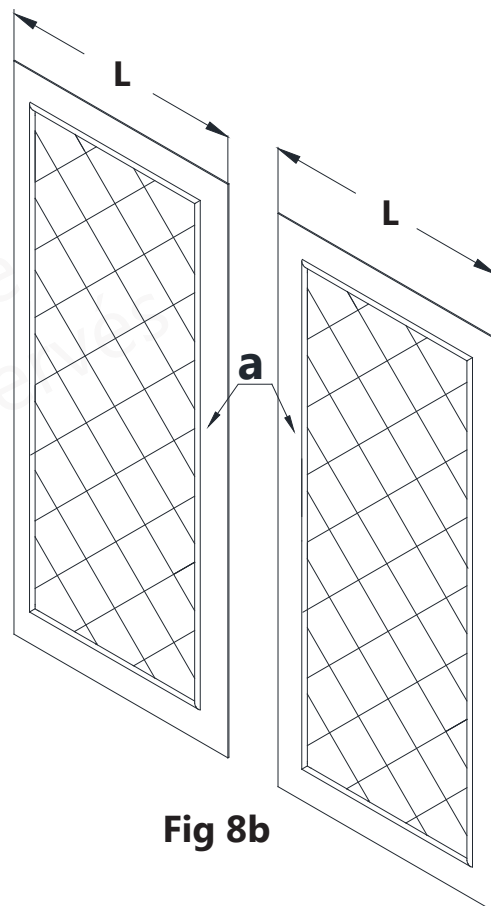


Fig 8b

9. Installez la **bande d'étanchéité du centre (N° 05)** au centre du mur arrière avec des **vis à tête fraisée ST4.2×30 (N° 07)**. Ne serrez pas encore complètement les vis. Pour l'instant, gardez une marge entre le mur et la **bande d'étanchéité du centre (N° 05)**. (**Fig. 9**)

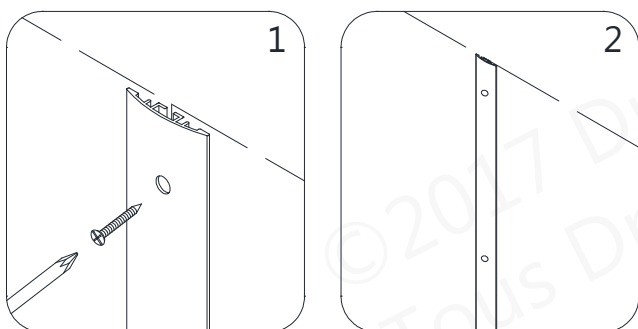


Fig 9

10. Appliquez de l'adhésif partout sur l'endos du **panneau arrière gauche (N° 02)**. (**Fig. 10**)

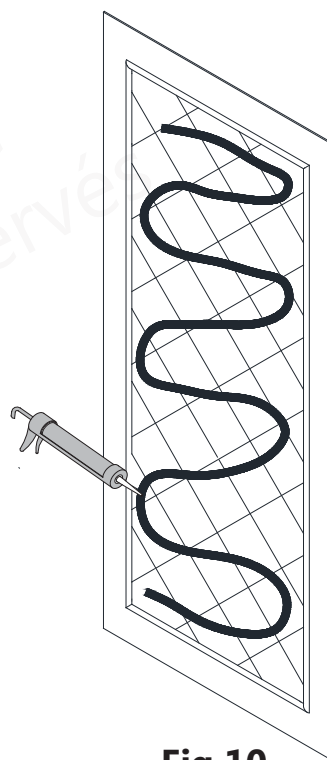


Fig 10

11. Faites glisser la bordure droite du **panneau arrière gauche (N° 02)** derrière la **bande d'étanchéité du centre (N° 05)** et poussez le **panneau arrière (N° 02)** à plat contre le mur jusqu'à la ligne de référence verticale de 1 po du coin.

Ajustez la position du **panneau arrière (N° 02)** avant que l'adhésif ne saisisse. Appliquez une pression égale sur toute la surface du **panneau arrière (N° 02)** de haut en bas. Vissez la **bande d'étanchéité de coin (N° 04)** au coin gauche du mur arrière avec des **vis à tête fraisée ST4.2×30 (N° 07)**. Ne serrez pas au fond les vis de la bande d'étanchéité de coin. (Fig. 11)

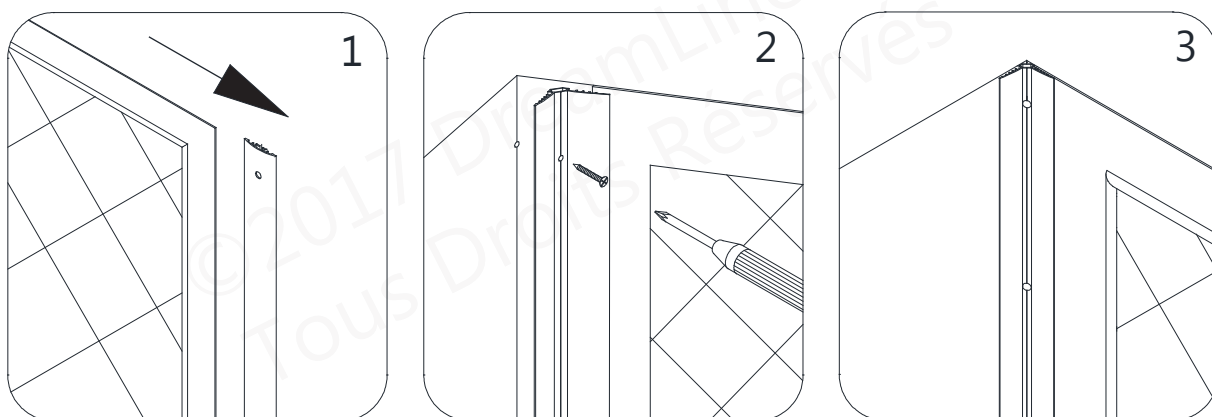


Fig 11

12. Répétez les étapes 10 et 11 et posez le **panneau arrière droit (N° 02)** sur le côté droit du mur arrière. (Fig 12)

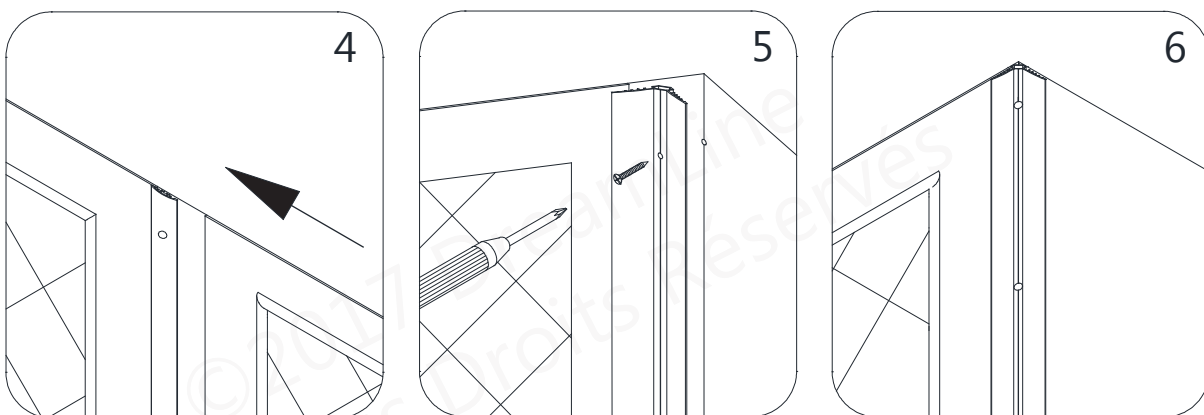


Fig 12

13. Alignez le haut des deux **panneaux arrière (N° 02)** et serrez les vis de la **bande d'étanchéité du centre (N° 05)** pour fixer le montage en place. Ne serrez pas au fond les vis des bandes d'étanchéité de coin. (Fig. 13a et Fig. 13b)

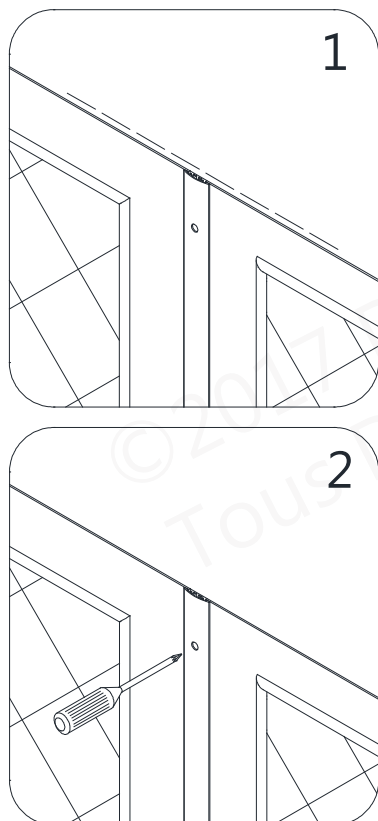


Fig 13a

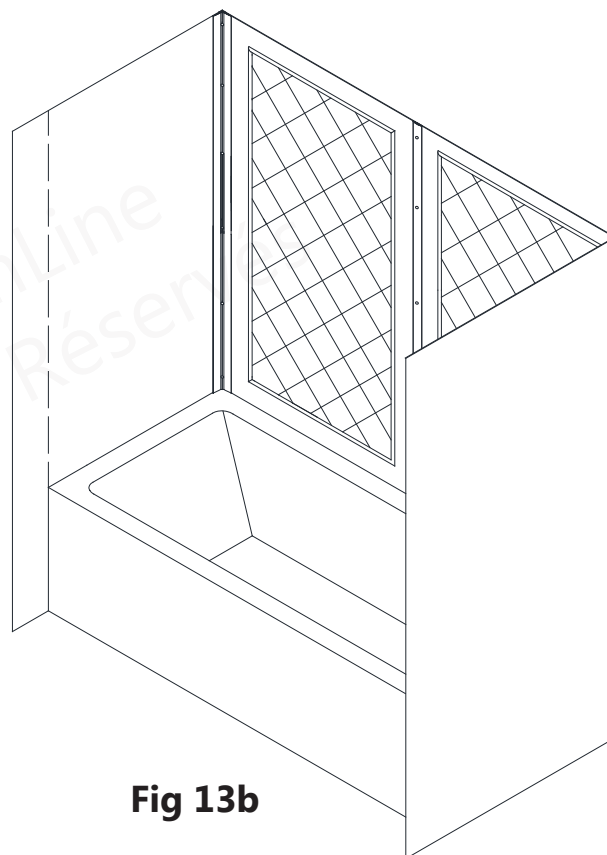


Fig 13b

Remarque: Reportez-vous à la dimension « **D** » de l'étape 3 pour déterminer la dimension de la coupe finale « **S** » du **panneau latéral (N° 02)** lors des prochaines étapes. **D «moins» 1 po = S**

14. Prenez la mesure à partir de la ligne de référence de 1 po jusqu'au repère de la dimension **D** de l'étape 3. Ceci représente la dimension « **S** ». (Fig 14)

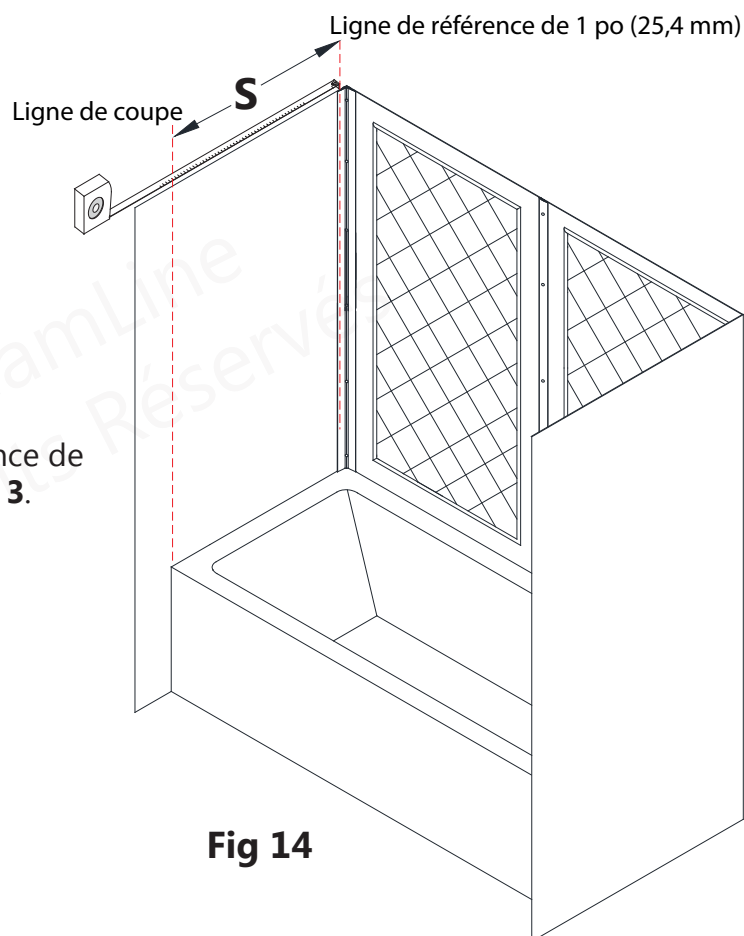


Fig 14

15. Marquez la dimension finale de la coupe «S» pour les deux **panneaux latéraux (N° 01)**.

de ces bordures jusqu'aux coins

REMARQUE:

(a) = La bordure étroite de 3-3/8 po (86 mm) vers la ligne du centre du mur arrière. **(NE COUPEZ PAS DE CE CÔTÉ)**

(b) = La bordure la plus large de 6-3/8 po (162 mm) vers le coin du mur arrière. **(Coupez uniquement de ce côté)**

Taillez les panneaux latéraux à la dimension «S», en coupant uniquement du côté de la bordure la plus large **(b)** des panneaux latéraux.

Tracez un repère à la dimension «S» sur la bordure la plus large **(b)** du **panneau latéral (N° 01)**, mesurez à partir du coin du **panneau latéral (N° 01)** vers l'avant et tracez une ligne de coupe droite de haut en bas. **(Fig. 15)**

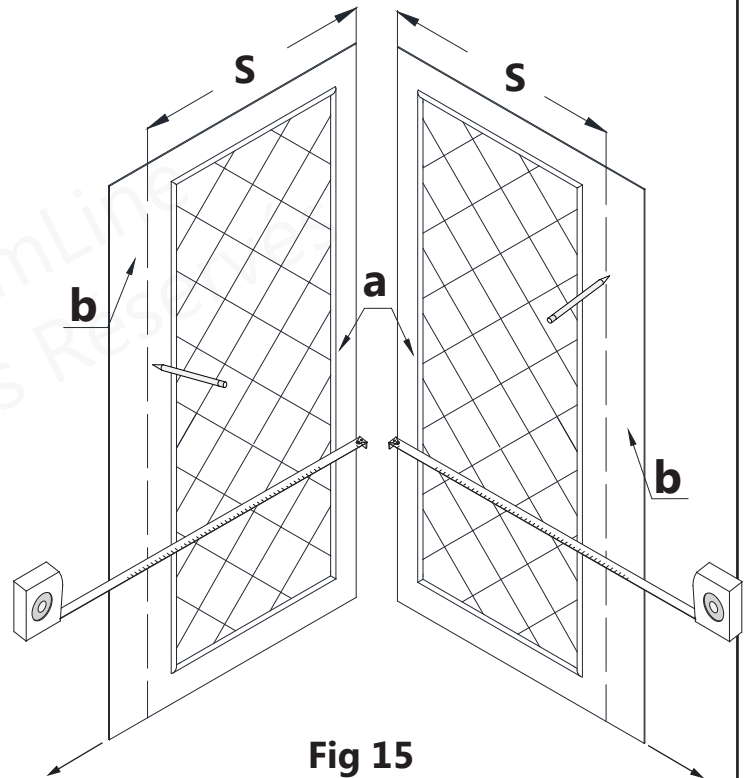


Fig 15

de cette bordure vers l'extérieur

de cette bordure vers l'extérieur

16. Placez le **panneau latéral (N°02)** sur un bout de panneau plat de contreplaqué ou de particules. Utilisez un équerre en T et un couteau industriel affilé pour inciser en suivant les repères tracés le long du **panneau arrière (N° 02)** (de l'étape précédente), et continuez d'inciser en suivant les repères jusqu'à ce que vous ayez complètement découpé le panneau. **(Fig. 16a et Fig. 16b)**

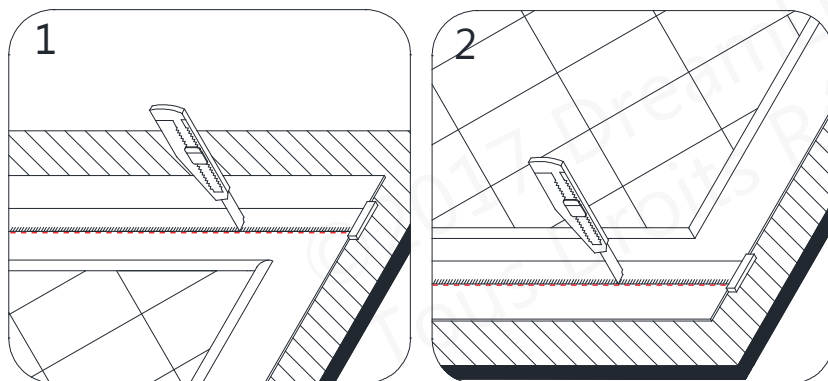


Fig 16a

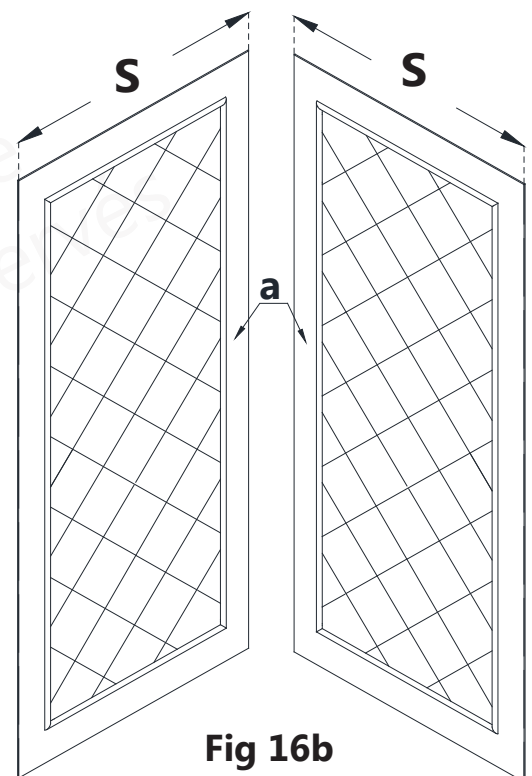
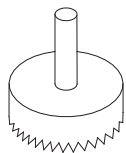


Fig 16b

17. Recopiez les mesures des trous pour la robinetterie de l'étape 4 sur le **panneau latéral (N° 01)**. Ce panneau sera posé sur le mur muni de la robinetterie. Percez les trous dans le **panneau latéral (N° 01)** avec une scie-cloche (emporte-pièce) au diamètre approprié ou d'une scie sauteuse portative. **(Fig. 17a et Fig. 17b)**



Scie-cloche
(avec emporte-pièce)



REMARQUE:

Assurez-vous de percer les trous au bon endroit sur le panneau latéral, ils correspondent aux dimensions de l'étape 2

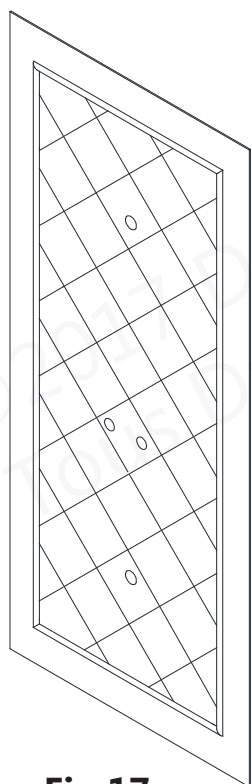


Fig 17a

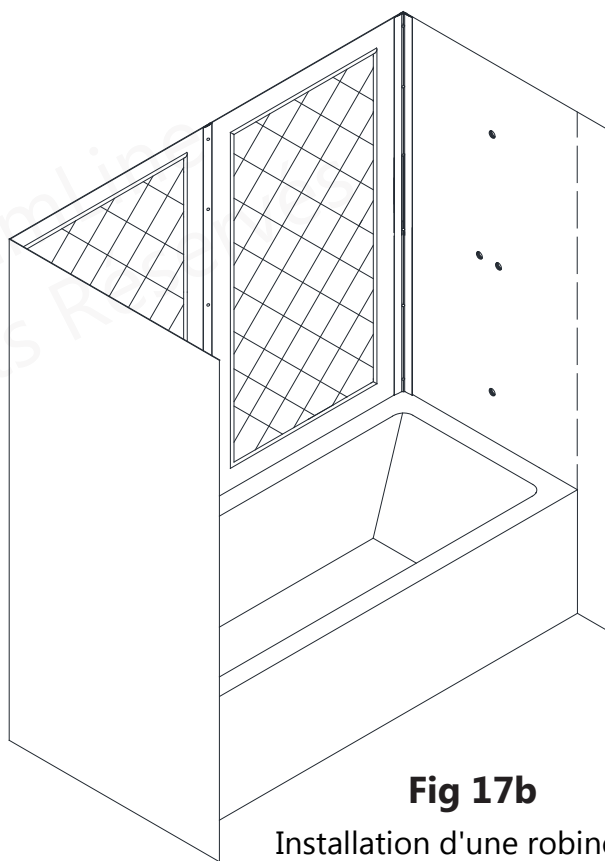


Fig 17b

Installation d'une robinetterie sur le mur de droite illustrée à titre d'exemple

18. Appliquez de l'adhésif partout sur l'endos du panneau latéral (N° 01) et autour des trous de la robinetterie. **(Fig. 18)**

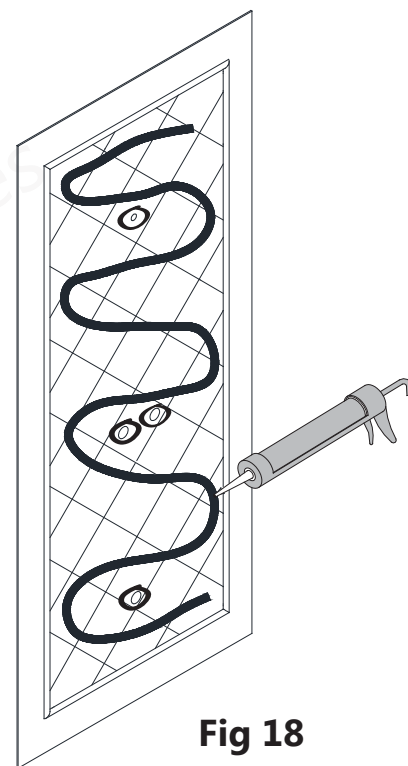


Fig 18

19. Faites glisser la bordure du **panneau latérale (N° 01)** derrière la **bande d'étanchéité de coin (N° 04)** et poussez le **panneau latéral (N° 01)** à plat contre le mur jusqu'à la ligne de référence verticale vers l'extérieur de la baignoire (**Fig. 19a.3**). Alignez le haut du **panneau latéral (N° 01)** avec le **panneau arrière (N° 02)** avant que l'adhésif ne saisisse. Appliquez une pression égale sur toute la surface du **panneau arrière (N° 01)** de haut en bas.

*Dénudez le ruban adhésif à l'endos de la **moulure décorative de bordure (N° 03)** et posez-la sur la bordure avant du **panneau latéral (N° 01)**. Appliquez une pression de haut en bas sur la **moulure décorative de bordure (N° 03)**. (**Fig 19a**)

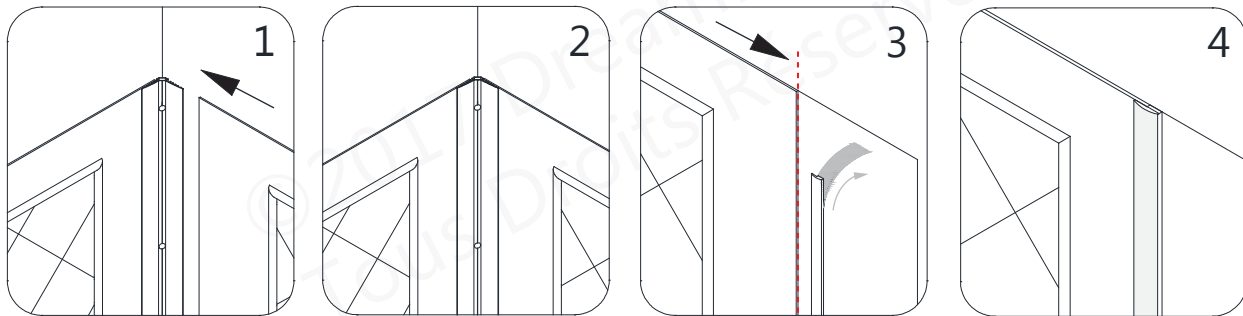


Fig 19a

ASTUCE: *Si vous installez aussi une porte de douche, le profilé mural peut être posé de manière à cacher le bout du **panneau latéral (N° 01)** derrière le profilé mural, sans utiliser la **moulure décorative de bordure (N° 03)**. (**Fig. 19b**)

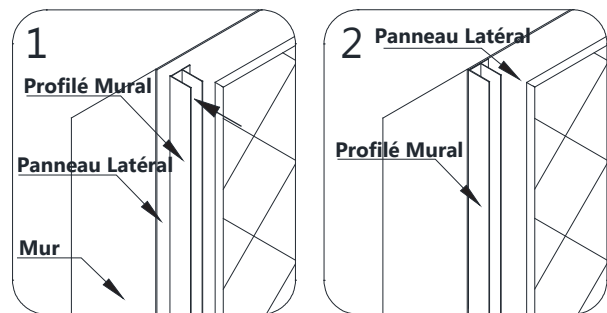


Fig 19b

20. Appliquez de l'adhésif partout sur l'endos du **panneau latéral (N° 01)** lors de l'installation du mur latéral opposé. Utilisez la même technique et appliquez une pression sur toute la surface. Nivelez avec la bordure supérieure du panneau mural d'acrylique adjacent. (**Fig 20**)

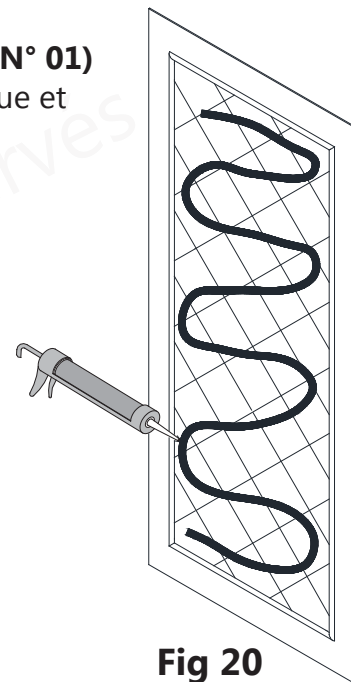


Fig 20

21. Répétez l'étape 18 pour installer le deuxième **panneau latéral (N° 01)**. Insérez le **panneau latéral (N° 01)** derrière la bande d'étanchéité de coin et serrez complètement les vis. **(Fig 21a and Fig 21b)**

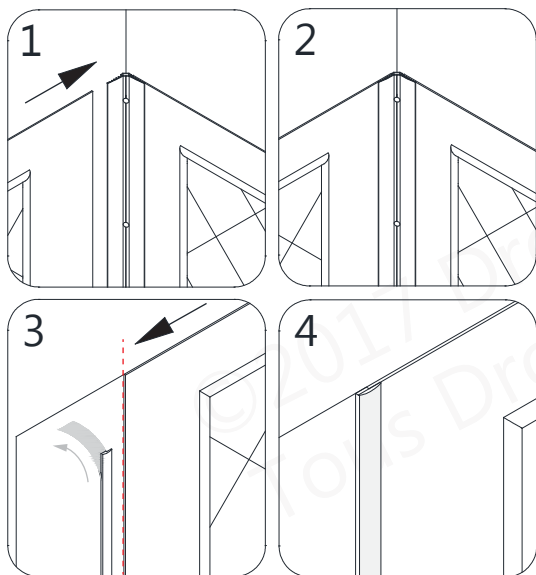


Fig 21a

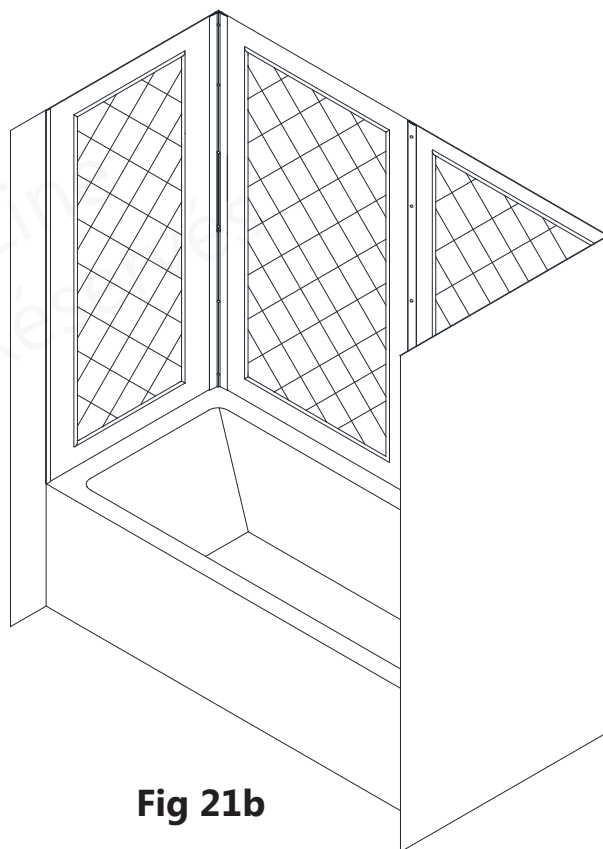


Fig 21b

22. Serrez les vis de la **bande d'étanchéité de coin (N° 04)** et de la **bande d'étanchéité du centre (N° 05)** afin de fixer solidement en place les **panneaux latéraux (N° 01)** et les **panneaux arrière (N° 02)**. **(Fig 22)**

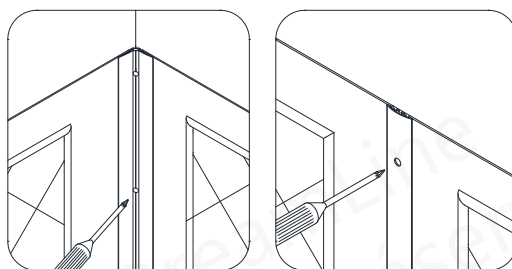


Fig 22

23. Utilisez les **capuchons décoratifs (N° 08)** pour masquer les vis des **bandes d'étanchéité de coin (N° 04)** et celles de la **bande d'étanchéité du centre (N° 05)**. **(Fig 23)**

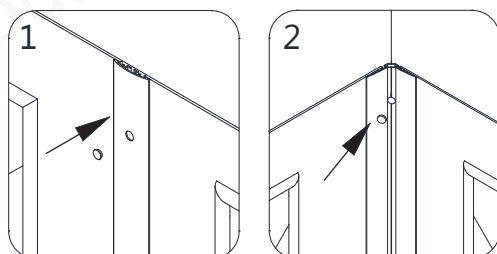


Fig 23

24. Appliquez un calfeutrant ou un silicone, résistant à la moisissure de bonne qualité, le long de la bordure supérieure des panneaux et des bandes d'étanchéité de coin et le long du joint entre les bordures inférieures des panneaux et la baignoire. **(Fig 24)**

 **Avant la première utilisation de la douche, prévoyez 24 heures pour laisser le scellant durcir.**

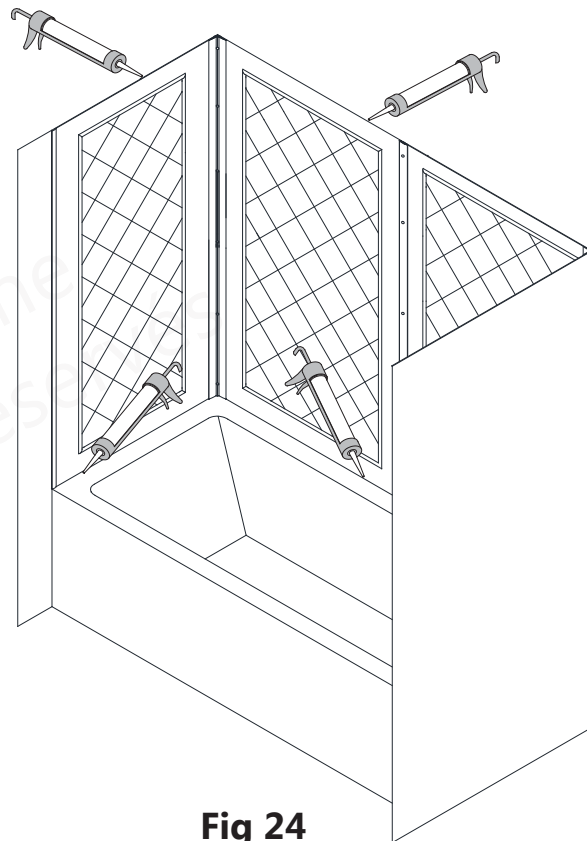
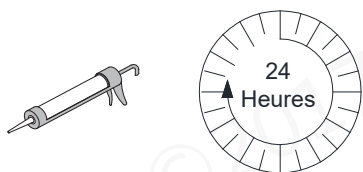


Fig 24



ATTENTION: L'installation des parois de baignoire Q-WALL est terminée.

Pour poser les tablettes de verre (N° 09) (facultatives), passez aux étapes suivantes.

©2017 DreamLine
Tous Droits Réservés

Consignes d'Installation pour Tablettes de Verre (facultatif)

25. Déterminez la hauteur des **tablettes de verre (N° 09)** et marquez leurs positions sur le mur. (Fig 25)

REMARQUE:

Les **tablettes de verre** s'installent soit deux dans le même coin, soit une dans chaque coin.

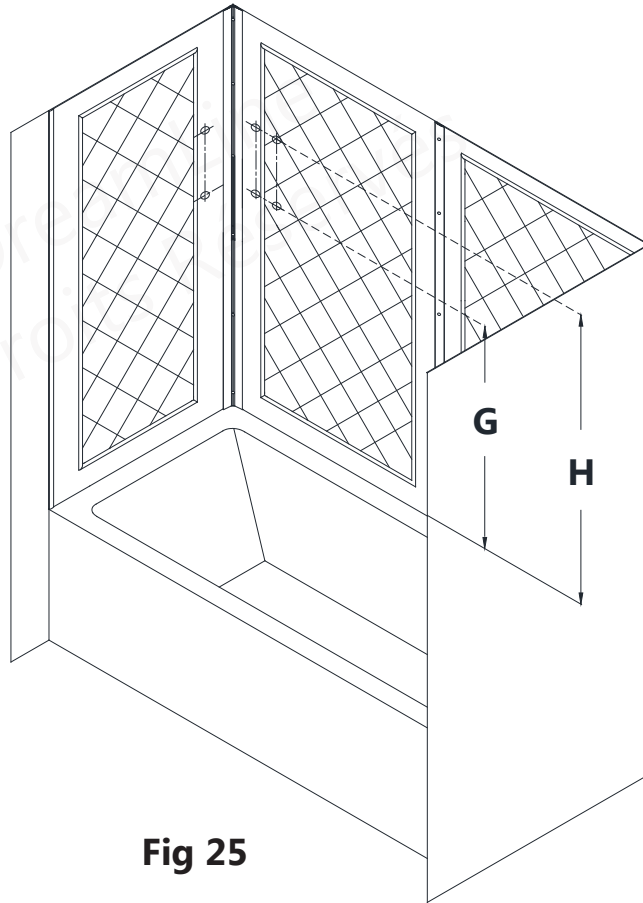


Fig 25

26. Marquez la position des **supports de tablette (N° 10)** selon les mesures de la Fig. 25.1. Percez les trous dans le mur avec une **mèche 5/16 po Ø (8 mm)** et insérez les **ancrages muraux (N° 06)**. (Fig 26)

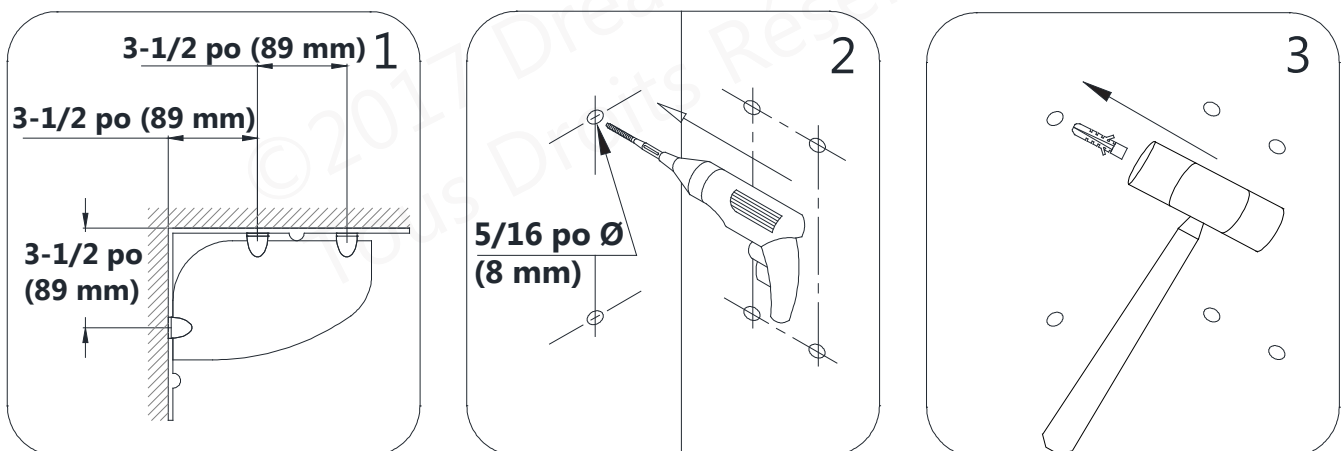


Fig 26

27. Vissez au mur les **fixations pour verre (N° 10)** avec des **vis à tête fraisée ST4.2×30 (N° 07)**.

REMARQUE: Les **fixations pour verre (N° 10)** doivent être installés avec les vis de réglage dans le bas.

Glissez la **tablette de verre du haut (N° 09)** dans les **fixation pour verre (N° 10)** et serrez les vis de réglage au bas des supports. Faites ensuite glisser en place la **tablette de verre du bas (N° 09)** et serrez les vis de réglage. (**Fig 27a and Fig 27b**)

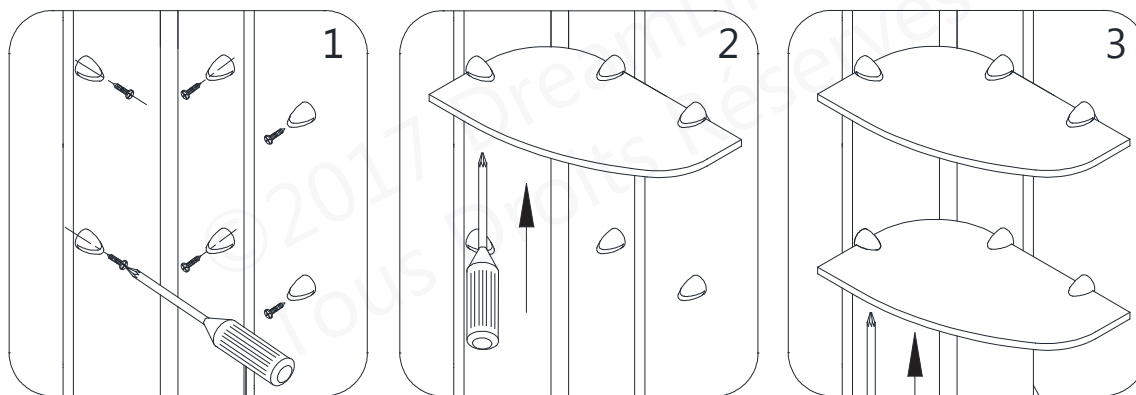


Fig 27a

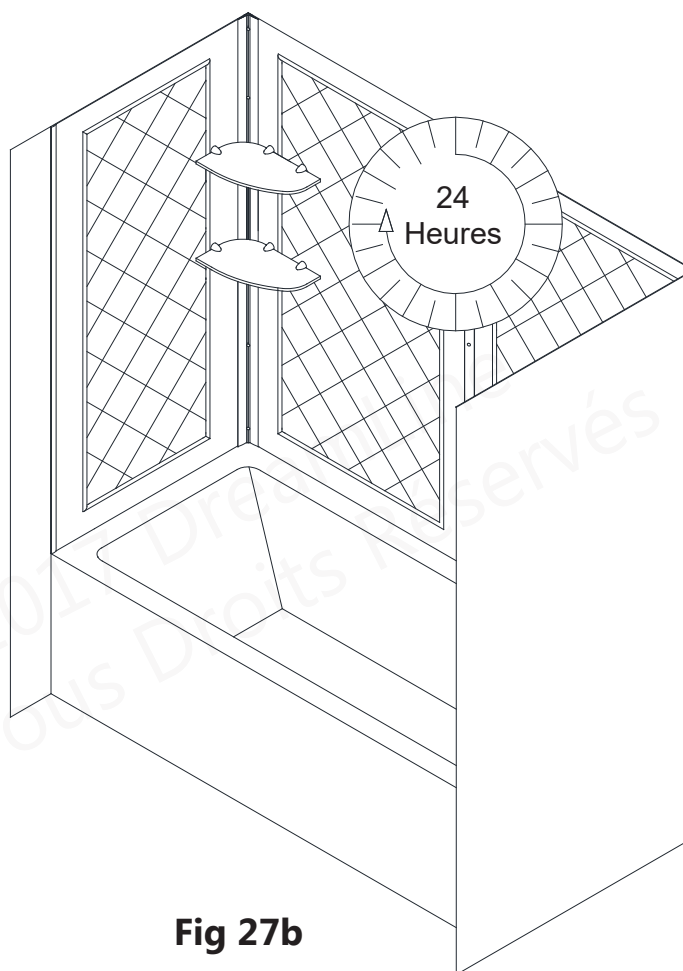


Fig 27b

Entretien de l'Unité

FONDS ET PAROIS: Pour assurer la longévité des parois arrière d'acrylique, essuyez-les après chaque utilisation avec un chiffon doux. Pour nettoyer les parois arrière d'acrylique, utilisez des vaporisateurs non abrasifs ou des nettoyeurs à base de crème. Évitez d'utiliser des nettoyeurs en aérosol. N'utilisez jamais de nettoyeurs abrasifs, de brosses métalliques ou de grattoirs qui pourraient rayer ou ternir la surface.

VITRE: Pour assurer la longévité de votre douche vitrée, essuyez les parois avec un chiffon doux après chaque utilisation. Rincez et essuyez la vitre à l'aide d'un chiffon doux ou d'une raclette en caoutchouc pour éviter l'accumulation de savon et de taches d'eau. (L'eau dure peut ternir la paroi vitrée avec le temps si on la laisse sécher). Pour éviter de rayer la surface : n'utilisez jamais de nettoyeurs abrasifs, ni de produits de nettoyage contenant des agents de récurage. N'utilisez jamais de brosses à poils ou d'éponges abrasives qui pourraient rayer la surface de la vitre.

QUINCAILLERIE: Pour conserver une finition durable, essuyez toutes les pièces métalliques avec un chiffon doux après chaque utilisation. N'utilisez pas de nettoyeurs abrasifs, ni de produits de nettoyage contenant de l'ammoniac, de l'eau de javel ou de l'acide. En cas d'utilisation accidentelle, rincez la surface dès que possible pour éviter d'endommager le fini (écaillage ou corrosion). Après avoir nettoyé les finis polis, rincez soigneusement et essuyez avec un chiffon doux et propre.

Nettoyez les surfaces en acier inoxydable au moins une fois par semaine. Lorsque vous appliquez un produit de nettoyage ou de polissage pour acier inoxydable sur une quincaillerie en acier inoxydable, travaillez dans le sens du grain (pas en travers). N'utilisez jamais d'éponge ou de chiffon abrasif, de laine d'acier ou de brosse filaire car ceux-ci pourraient rayer de manière permanente les surfaces.

REMARQUE: Pour maximiser la durée de vie de votre porte, il est important d'inspecter régulièrement la vitre et la quincaillerie afin de détecter un désalignement ou un desserrage et/ou une dégradation. Communiquez avec DreamLine® pour toutes questions ou préoccupations.

©2017 DreamLine
Tous Droits Réservés



TÉL: 866-731-2244
FAX: 866-857-3638
DREAMLINE.COM

Pour plus d'informations sur les portes et cabines de douche DreamLine®, veuillez visiter **DreamLine.com**