

INSTALLATION DU PRODUIT

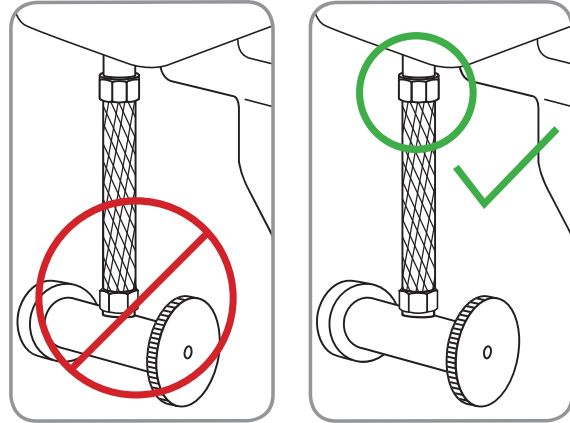
AVANT L'INSTALLATION

IMPORTANT

S'il vous plaît noter que la condition Raccord en T doit être installé à la vanne de remplissage sous le réservoir de la toilette, et NON à l'alimentation en eau froide provenant du mur.

Remarque: Le raccord en T pour l'eau chaude sera installé à votre alimentation en eau chaude sous votre lavabo.

Si vous ne disposez pas d'accès à la vanne de remplissage sous le réservoir de la toilette, contacter Brondell Service à la clientèle au 888.542.3355. Nous pouvons être en mesure de vous guider dans le processus.



Vérifiez la taille du raccord du robinet d'arrêt d'arrivée d'eau de votre conduite d'eau chaude (très probablement sous le lavabo). Ils nécessitent des raccords de 0,95cm pour pouvoir poser notre raccord en T.

Remarque : si l'un des raccords est de 1,3cm, vous devrez acheter l'adaptateur-réducteur suivant disponible en ligne et dans de nombreuses quincailleries:

Adaptateur-réducteur, 1,3cm NPT femelle x compression mâle 0,95cm.

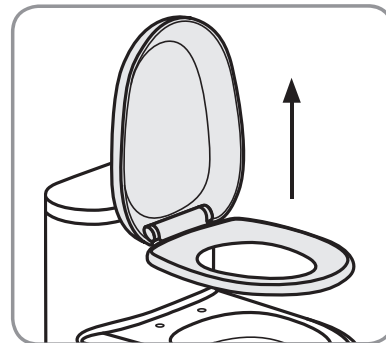
Vérifiez la conduite d'arrivée d'eau

Vérifiez la conduite d'arrivée d'eau qui relie le réservoir de la chasse d'eau au robinet de la toilette. S'il s'agit d'un tuyau rigide, vous aurez besoin d'acheter un boyau d'arrivée d'eau flexible pour le remplacer avant de poser le SouthSpa. La longueur du boyau flexible varie. Pour connecter le robinet de la toilette au réservoir de la chasse d'eau, le raccord du haut devrait être conçu pour un robinet à flotteur de 2,2cm.

INSTALLATION DU PRODUIT (suite)

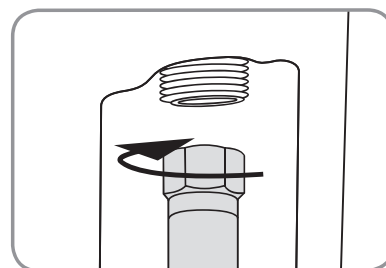
CONNECTER L'ALIMENTATION DE L'EAU FROIDE

1. Retirez l'abattant de toilette existant
 - a. Soulevez les protège-charnières et utilisez un tournevis pour retirer les boulons de montage. Sinon, vous devrez peut-être desserrer les boulons de fixation sous le siège.
 - b. Retirez l'abattant de toilette et mettez-le de côté, ainsi que les boulons de fixation et la visserie.



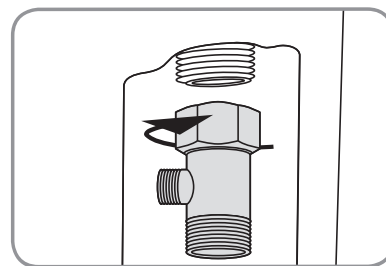
Étape 1b

2. Fermez le robinet d'arrivée d'eau et tirez la chasse
 - a. Coupez l'arrivée d'eau au niveau du robinet de la toilette pour arrêter l'écoulement de l'eau.
 - b. Tirez la chasse d'eau et maintenez la poignée vers le bas pour vider complètement le réservoir.
 - c. Débrancher le tuyau d'alimentation en eau de la valve de remplissage sous le réservoir de la toilette.

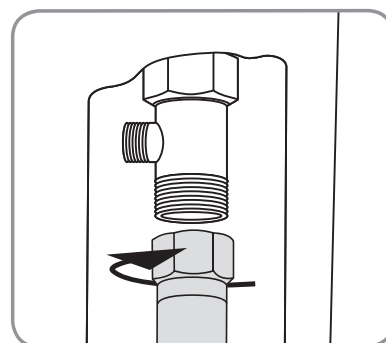


Étape 2c

3. Brancher 7/8" T-Vanne à la ligne d'approvisionnement en eau et du robinet à Sous Réservoir de toilette.
 - a. Installez le 7/8" raccord en T avec la rondelle en caoutchouc à la connexion de l'eau entrant sur le fond de votre réservoir de toilette.
 - b. Connectez la ligne d'eau froide provenant de la paroi au fond de la raccord en T.



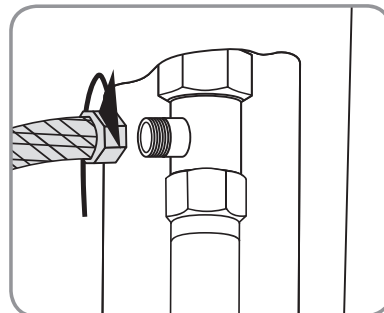
Étape 3a



Étape 3b

CONNECTER L'ALIMENTATION DE L'EAU FROIDE (suite)

4. Branchez le boyau du bidet sur le raccord en T
 - a. Branchez une extrémité du boyau de bidet sur l'autre extrémité du raccord en T.



Étape 4a

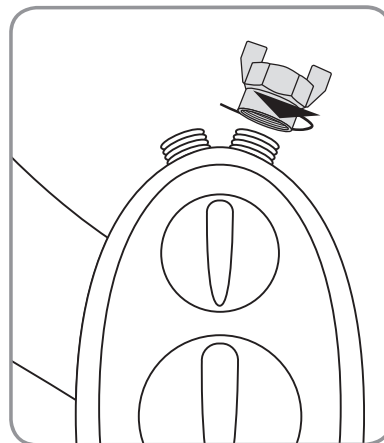
IMPORTANT

Si vous ne connectez l'alimentation en eau froide, vous devez installer le Bouchon pour l'alimentation en eau chaude (inclus - voir page 33) sur la connexion de l'eau chaude sur votre SouthSpa (voir schéma).

Impossible de se connecter ou de plafonner la production d'eau chaude se traduira par des fuites en cours d'utilisation.

Après l'installation de bouchon d'eau chaude, passez à «Installation de Accessoire Bidet» sur la page 40.

Si vous souhaitez vous connecter également votre approvisionnement en eau chaude, puis passez à «Connecter l'alimentation de l'eau Chaude» sur la page 38.



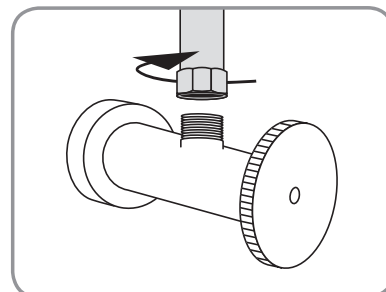
INSTALLATION DU PRODUIT (suite)

CONNECTER L'ALIMENTATION DE L'EAU CHAUDE

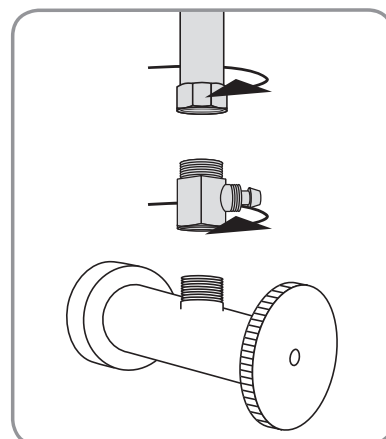
1. Connecter l'alimentation de l'eau Chaude
 - a. Repérez la conduite d'arrivée d'eau chaude dans votre salle de bains sous votre lavabo et fermez le robinet d'arrivée d'eau à fond.
 - b. Vidangez la conduite d'arrivée d'eau chaude en ouvrant le robinet d'eau chaude du lavabo jusqu'à arrêt complet de l'écoulement.
 - c. Débranchez le boyau d'arrivée d'eau chaude du lavabo du robinet d'arrêt. Il se peut que vous deviez utiliser une clé compatible de 3/8 po ou un outil similaire (non fourni).
Remarque : il peut y avoir des résidus d'eau dans le boyau, utilisez un petit récipient ou une serviette pour recueillir l'eau résiduelle.

2. Posez le raccord en T d'eau chaude et la petite rondelle en caoutchouc sur le robinet d'arrêt d'eau chaude sous le lavabo.

3. Rebranchez la conduite d'arrivée d'eau chaude pour ouvrir l'extrémité (supérieure) du raccord en T (utilisez au besoin la deuxième rondelle en caoutchouc).



Étape 1c



Étape 2 et 3

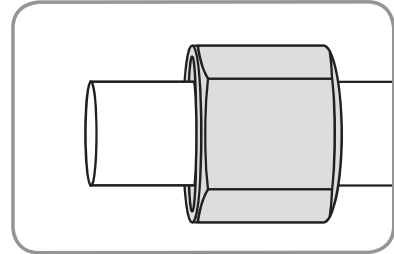
CONNECTER L'ALIMENTATION DE L'EAU CHAUDE (suite)

4. Si elle n'a pas été déjà enlevé, dévisser le Bouchon de Pression couvrant la Connecteur de Pression.
 - a. Faites glisser le Bouchon de Pression sur l'extrémité ouverte de Tube flexible pour l'eau chaude avec les filets internes en regard vers l'extrémité ouverte.
 - b. Poussez le Tube flexible sur le Connecteur de Pression.

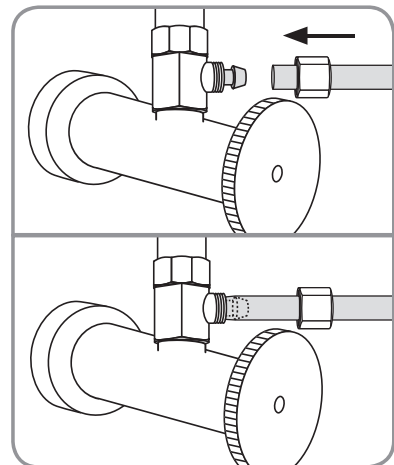
IMPORTANT: Assurez-vous de faire glisser le Tube flexible sur le Connecteur de Pression jusqu'à ce que les tubes diapositives dernières la "lèvre" de le Connecteur de Pression et il ne peut pas aller plus loin.

- c. Faites glisser le Bouchon de Pression jusqu'à ce que le Bouchon répond à la Connecteur de Pression. Vissez le bouchon sur le raccord en T jusqu'à sécurisé et serré.

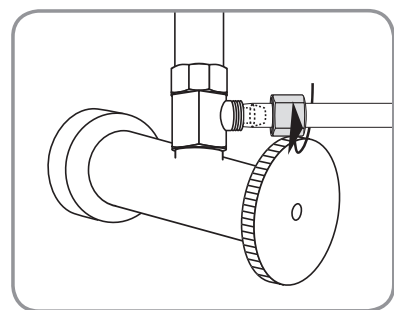
Attention: Ne pas trop serrer le Bouchon de Pression. Vous risquez d'endommager le tube.



Étape 4a



Étape 4b

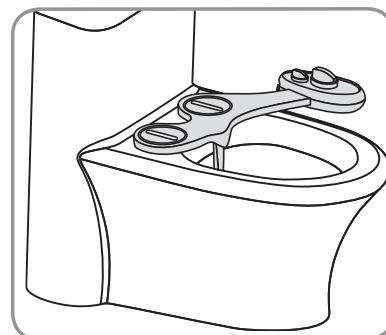


Étape 4c

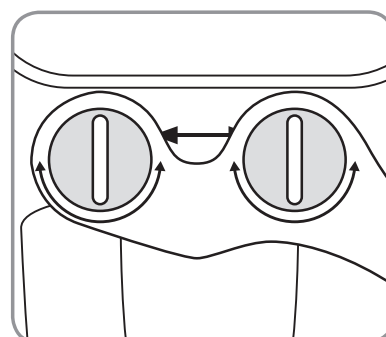
INSTALLATION DU PRODUIT (suite)

INSTALLATION DU BIDET

1. Posez l'accessoire bidet sur la toilette
 - a. Placez l'accessoire bidet sur le toilette pour que la buse soit aussi près que possible de l'arrière de la cuvette des toilettes. Le placement varie selon le modèle de toilette.
 - b. Assurez-vous que les supports réglables s'alignent avec les trous de fixation d'abattant sur la toilette. Vous devrez peut-être faire pivoter les supports réglables pour les aligner correctement avec les trous des boulons.
 - c. Remplacez l'abattant au-dessus de l'accessoire bidet et fixez-le à l'aide du matériel de fixation d'origine. Assurez-vous de bien serrer pour que l'accessoire bidet et l'abattant ne bougent pas.



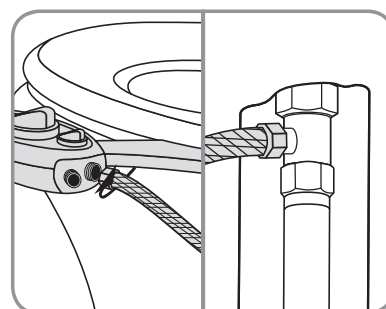
Étape 1b



Étape 1c

2. Connectez le tuyau de bidet froide de l'eau à l'accessoire bidet
 - a. Branchez l'extrémité ouverte du tuyau bidet à la connexion froide sur le dos de l'accessoire bidet.

Remarque: Si vous avez déjà installé le Bouchon d'alimentation en eau chaude sur la fourniture d'eau chaude sur votre SouthSpa, passez à l'étape 3, page 41. Sinon, poursuivez avec l'installation en haut de la page 41.



Étape 2a

INSTALLATION DU BIDET (suite)

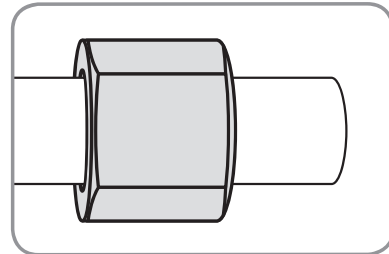
- b. Faites glisser le Bouchon de Pression sur l'extrémité ouverte de Tube flexible pour l'eau chaude avec les filets internes en regard vers l'extrémité ouverte.
- c. Poussez le connecteur de pression dans l'extrémité ouverte de le Tube flexible avec la rondelle vers l'extérieur.

IMPORTANT: Assurez-vous de faire glisser le Tube flexible sur le Connecteur de Pression jusqu'à ce que les tubes diapositives dernières la "lèvre" de le Connecteur de Pression et il ne peut pas aller plus loin.

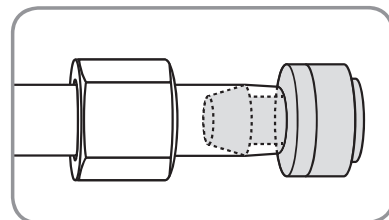
- d. Maintenez le connecteur de pression contre l'entrée d'eau chaude sur la pièce jointe bidet. Faites glisser le Bouchon de Pression le long du tube et visser le bouchon sur l'entrée d'eau chaude jusqu'à ce que la prise de pression est sécurisé.

3. Ouvrez l'eau et vérifiez qu'il n'y ait pas de fuite
 - a. Ouvrez lentement le robinet d'eau principal et inspectez pour déceler d'éventuelles fuites.
 - b. Patientez 5 minutes, vérifiez à nouveau et, s'il n'y a pas de fuites, continuez.

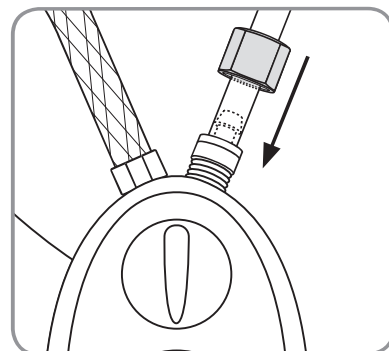
Remarque : s'il y a la moindre fuite, vérifiez toutes les rondelles en caoutchouc et assurez-vous que tous les raccords de plomberie soient bien serrés et sécurisés. Si nécessaire, vous pouvez utiliser du ruban adhésif de plomberie pour les branchements qui fuient.



Étape 2b



Étape 2c



Étape 2d