

## Levier unique LAVABO



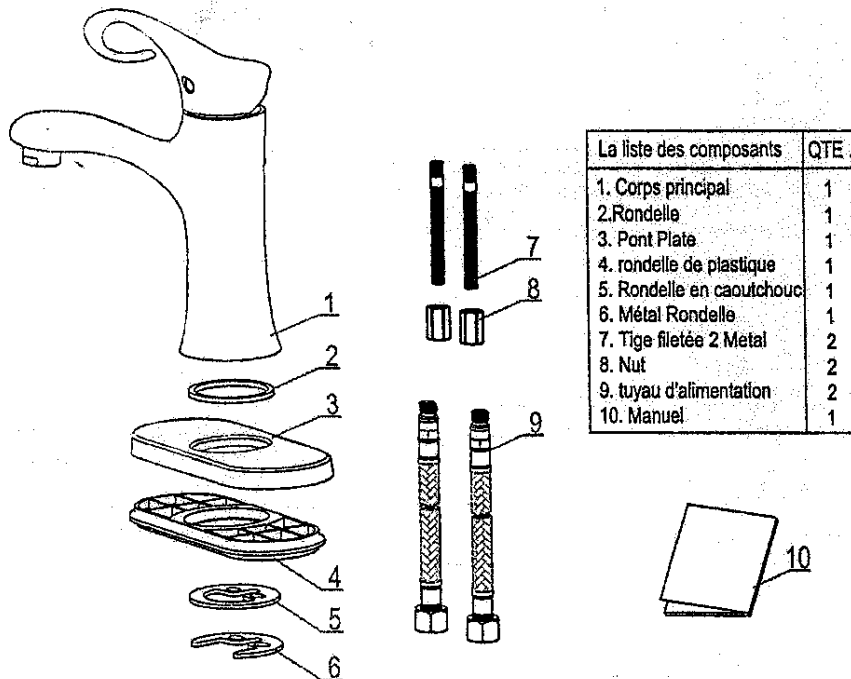
### ※VÉRIFIER LES COMPOSANTES

Liste des composants standards:

S'il vous plaît vérifier la liste des composants ici après et communiquer avec notre entreprise ou notre distributeur pour toute discordance.

Remarques:

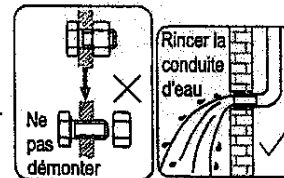
1. Sans affecter leurs performances, les composants peuvent être modifiés sans préavis.
2. Dessins pour référence seulement. La taille et la forme du produit se rapportent au robinet réelle.



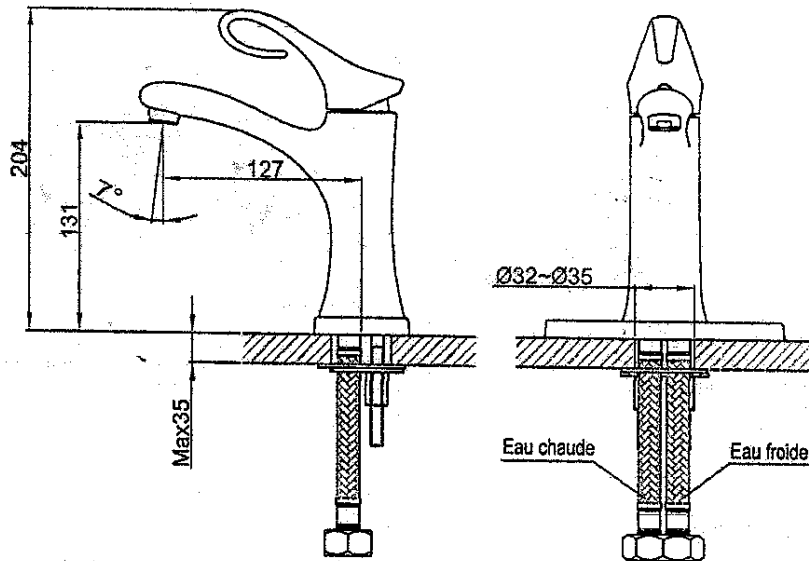
La liste des composants	QTE
1. Corps principal	1
2. Rondelle	1
3. Pont Plate	1
4. rondelle de plastique	1
5. Rondelle en caoutchouc	1
6. Métal Rondelle	1
7. Tige filetée 2 Metal	2
8. Nut	2
9. tuyau d'alimentation	2
10. Manuel	1

### ※INSTRUCTIONS D'INSTALLATION

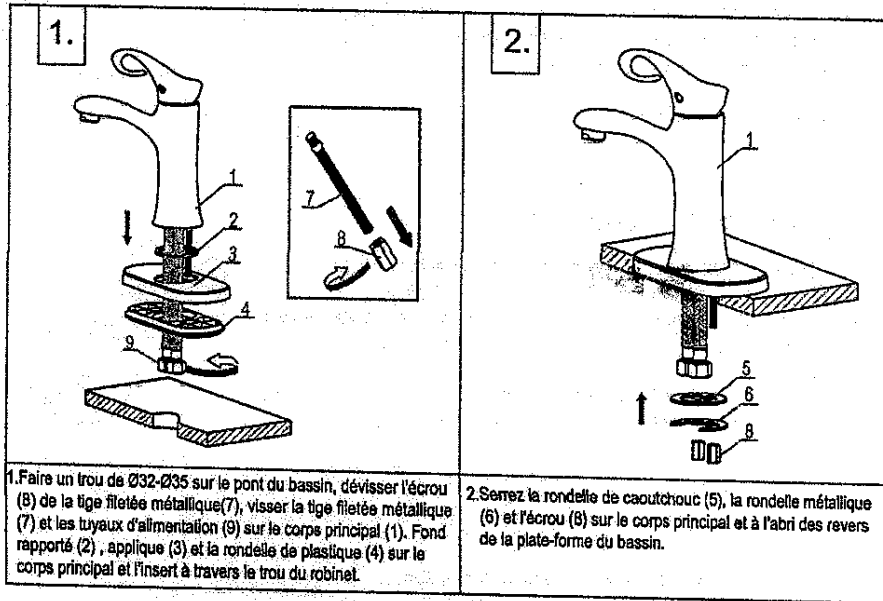
- ☆ Ne démontez pas le corps principal du robinet. Il a été assemblé correctement et avec précision à l'usine avant sa livraison.
- ☆ Afin d'éviter de bloquer le robinet, rincez la conduite d'eau avant l'installation.
- ☆ Après l'installation, assurez-vous que tous les joints sont bien scellés et qu'il n'y a pas de fuite.
- ☆ Conditions d'utilisation : Pression de service de 0,05 - 1,0Mpa (incluant la pression d'eau chaude et froide) avec une température variant entre 4°C - 90°C.
- ☆ Assurez-vous de raccorder correctement les tuyaux d'entrée d'eau chaude et froide. Faisant face au robinet, l'entrée d'eau chaude se raccorde à gauche alors que l'entrée d'eau froide se raccorde à droite.

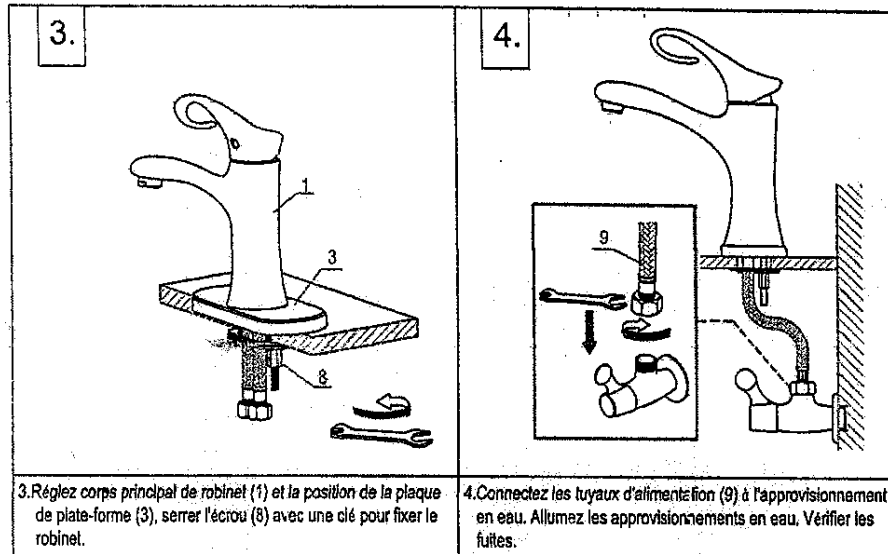


## ※DESSIN TECHNIQUE



## ※PROCÉDURES D'INSTALLATION

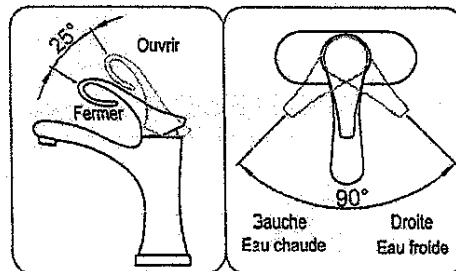




### ※UTILISATION

Comment utiliser la poignée:

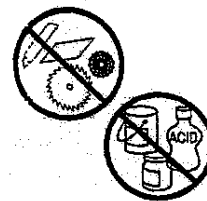
1. Relevez le levier de la poignée pour ouvrir l'eau, pousser vers le bas pour fermer
2. Tourner le levier de la poignée vers la gauche pour augmenter le débit d'eau chaude à la température de l'eau plus élevée, et d'abaisser la température de l'eau en opérant inversement.



### ※NETTOYAGE ET ENTRETIEN

☆ Pour garder le produit propre et brillant, suivez les étapes ci-dessous:

1. Rincer à l'eau claire et sécher avec un chiffon doux seulement.
2. Si la saleté, nettoyer avec un détergent liquide ou en verre transparent souple.
3. Ne pas utiliser de détergent de lavage, polissage, sable chiffon, papier de soie ou un grattoir.
4. Ne pas utiliser de détergent acide, en soluble détergent ou de savon grain-like.
5. circumrotate l'aérateur hors tension et nettoyez-le si nécessaire.



※Cette notice d'installation est seulement pour votre référence, le droit définitif d'expliquer et de le réviser nous appartient.