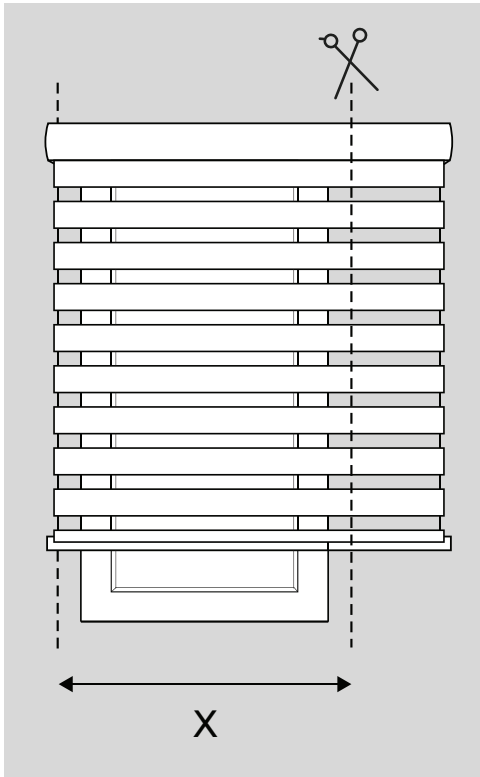


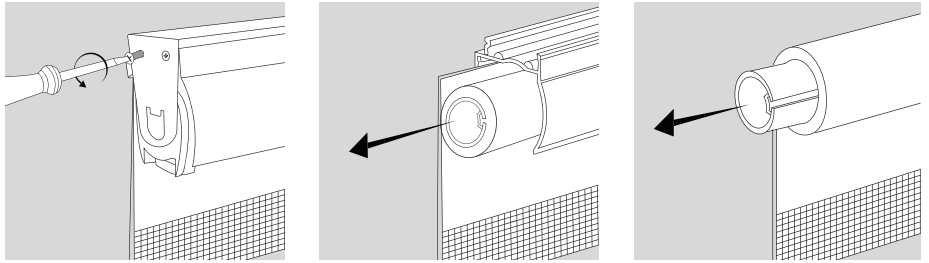
Instructions

Coupe/Cut

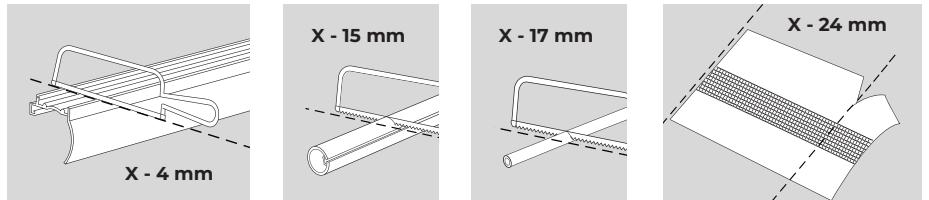
- 1** Définir la dimension désirée (X) selon la pose intérieure ou extérieure.
Define the desired width (X) as per your type of installation : inside or outside mount.



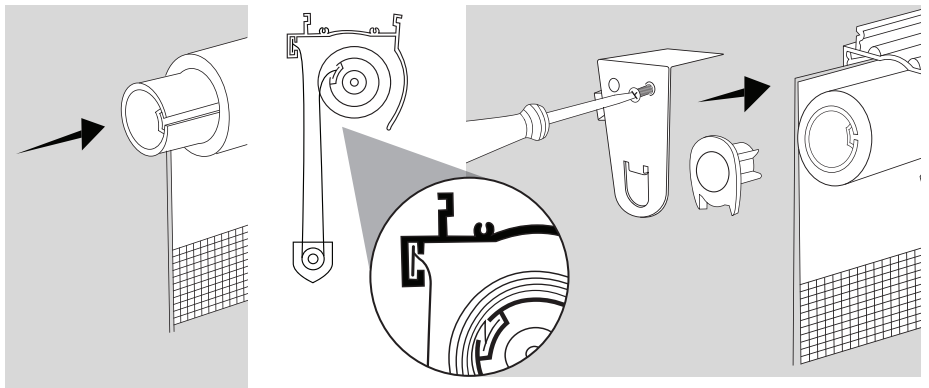
- 2** Dévisser les côtés pour avoir accès au tube d'aluminium et au tissu.
Remove the side caps by loosening the screws and remove the aluminium tube & fabric.



- 3** Couper le caisson, le tube, la barre et le tissu aux mesures ci-dessous.
Cut the head rail, the tube, the bottom bar and the fabric to the sizes provided below.

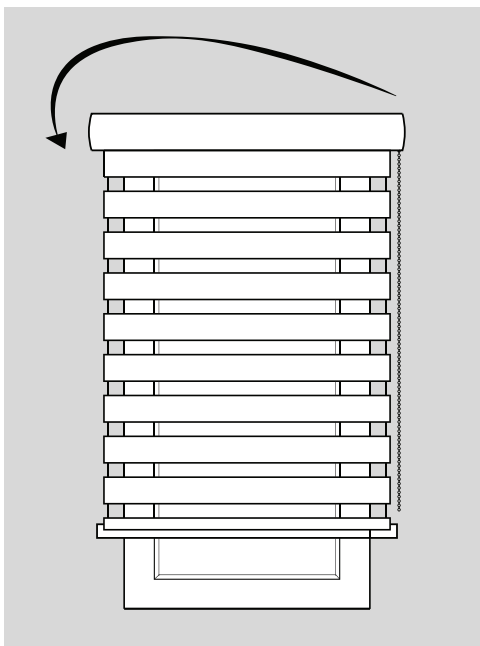


- 4** Ré-assembler toutes les pièces.
Reassemble everything.



Instructions

Inversion chaîne / Cord Switching



Retirer les extrémités de chaque côté pour déplacer la chaîne du côté gauche, puis ré-assembler.

Remove the caps on both sides, move the ball chain to the left and reassemble.

