
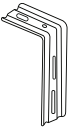




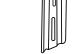




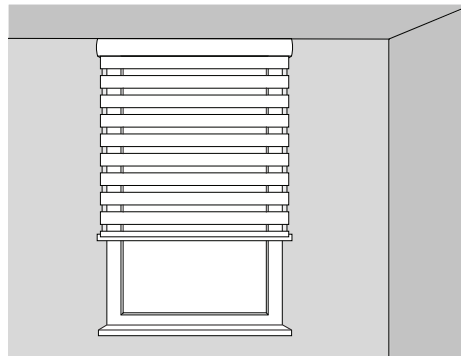
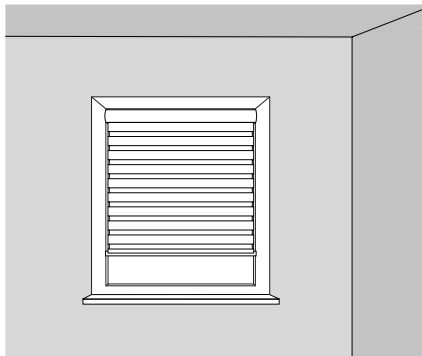
Instructions Installation

Sheer shade
Toile alternée

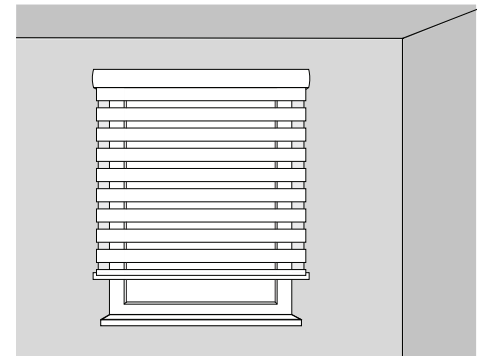
| | | | | | | | | | | |
|-------|---|----|---|----|---|----|---|----|---|----|
| <48" |  | 2X |  | 2X |  | 2X |  | 4X |  | 1X |
| >=48" |  | 3X |  | 3X |  | 3X |  | 6X | | |

Les composantes réelles peuvent différer légèrement des illustrations / Actual components may vary slightly from the illustrations

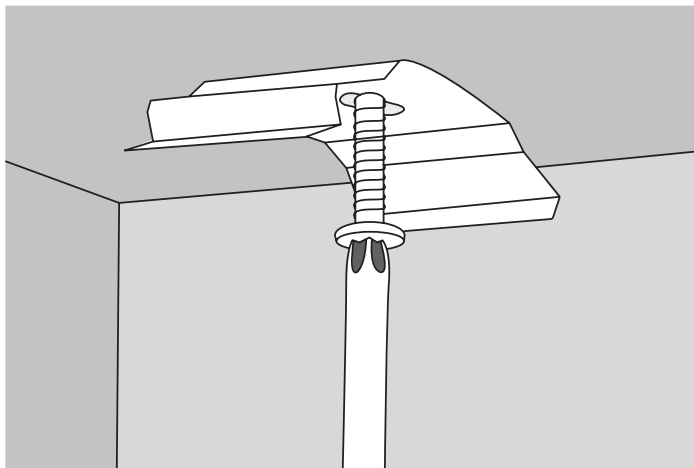
1a À l'intérieur du cadre OU au plafond.
Inside mount / Inside window frame.



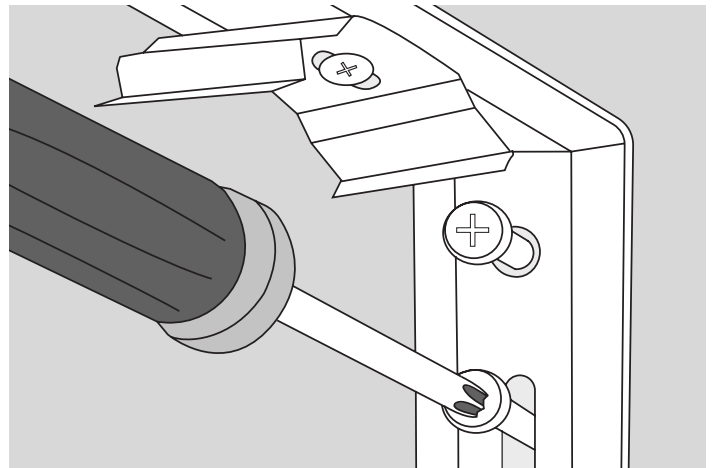
1b À l'extérieur du cadre.
Outside mount / Outside window frame.



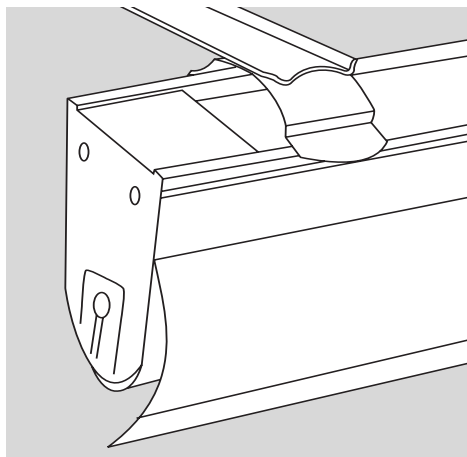
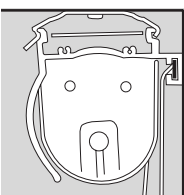
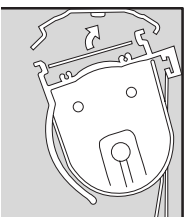
2a Utiliser un seul support d'installation.
Use only bracket, screw to frame or ceiling.



2b Utiliser les 2 supports, joints avec l'écrou et le boulon.
Clamp both brackets using screwbolt & nut, and screw to wall.



3 Cliquez le caisson d'aluminium dans le support.
Clip the head rail in the mounting bracket.



4 Fixer le dispositif de tension pour la chaîne.
Fix cord tensioning device to the wall or window frame.

