

Installation Guide

Aluminum Column

K-1840



M product numbers are for Mexico (i.e. K-12345**M**)
Los números de productos seguidos de **M** corresponden a México
(Ej. K-12345**M**)
Français, page "Français-1"
Español, página "Español-1"

THE BOLD LOOK
OF **KOHLER**®

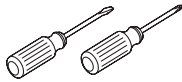
Thank You For Choosing Kohler Company

We appreciate your commitment to Kohler quality. Please take a few minutes to review this manual before you start installation. If you encounter any installation or performance problems, please don't hesitate to contact us. Our phone numbers and website are listed within this manual. Thanks again for choosing Kohler Company.

Tools and Materials



Safety Glasses



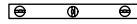
Assorted Screwdrivers



Pencil



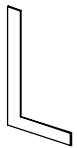
Tape Measure



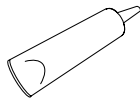
Level

Plus:

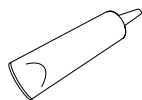
- Common Woodworking Tools and Materials
- Common Tile Tools and Materials
- Drop Cloth
- 2x4 or 2x6 Lumber
- Water Resistant Wall Material
- Water Barrier Plastic Sheeting



Square



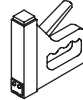
Silicone Sealant
Color Matched
to Grout



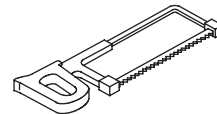
100% Silicone
Sealant



Keyhole Saw



Stapler



32-Tooth Hacksaw

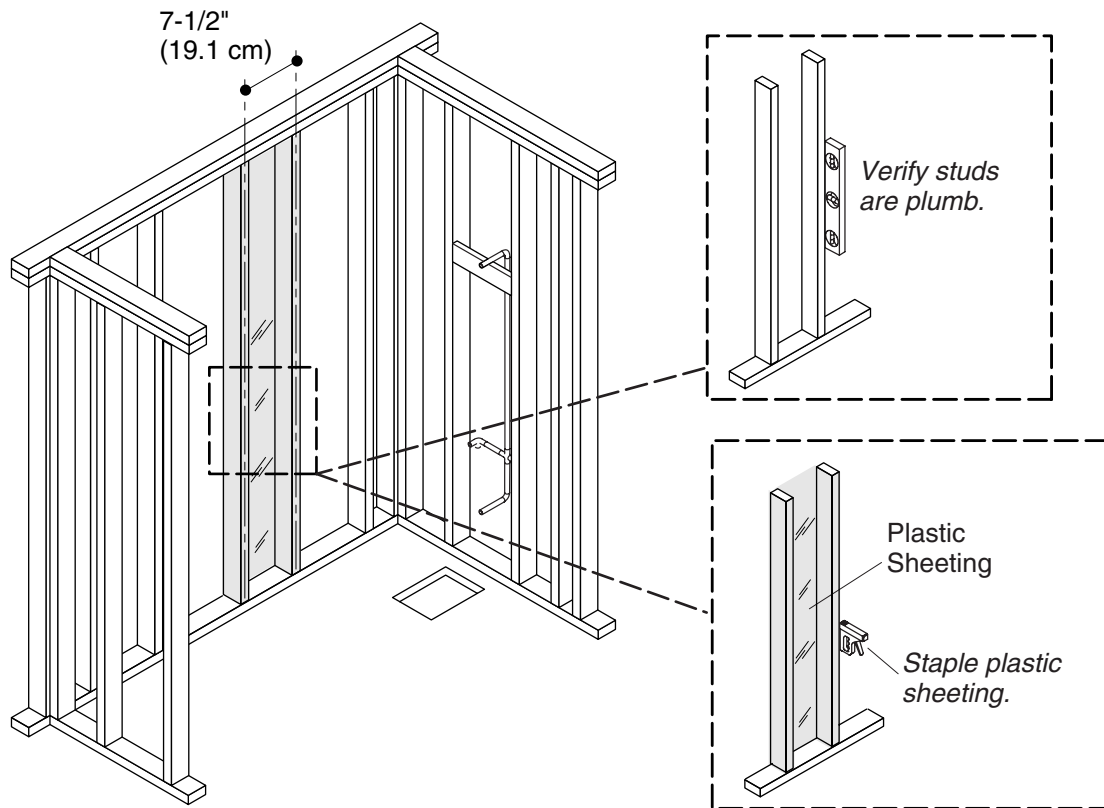


Gloves

Before You Begin

IMPORTANT! This product is for new construction or complete remodel (down to the studs) of tiled showers only. Do not install this product to plastic walls or any other material than tile.

- Please read these instructions carefully. This will help you to avoid costly mistakes.
- Observe all local plumbing and building codes.
- This installation is easiest when performed by two people.
- Unpack and inspect the product for damage. If you find any damage, do not install the product. Report the specific problem to your dealer immediately. After inspection, return the product to the carton until you are ready to install it.
- The unit must be installed to adequately supported, plumb walls.
- Make sure the installation area is clean and free of all debris. If remodeling, remove all finished wall material to expose the stud wall/framing.
- Consider the overall dimensions of the unit and location of the shower faucet(s) when planning the unit's location within the shower area.
- Consult all applicable instructions for accessories and shower doors before installing.
- Kohler Co. reserves the right to make revisions in the design of products without notice, as specified in the Price Book.



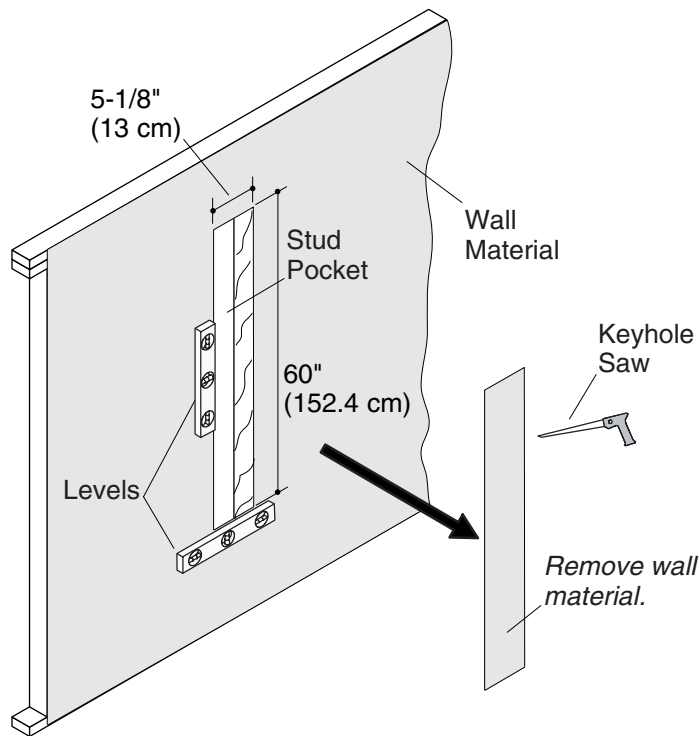
1. Construct the Stud Framing

- Install the drain and supply pipes according to local plumbing codes.

IMPORTANT! Plan the shower area around the desired placement of the shelving unit. Ensure the placement of the shelving unit will be free of obstructions (such as pipes or electrical boxes).

IMPORTANT! Before attaching the studs, ensure the studs are not warped.

- Install two studs 7-1/2" (19.1 cm) apart on center at the desired shelving unit location.
- Verify the studs are plumb. Plane the studs, if necessary.
- Build the rest of the shower area out of 2x4 or 2x6 lumber according to local building codes.
- Install the pipes, valves, and showerhead fittings according to the plumbing manufacturer's instructions.
- If applicable, install a watertight membrane to the floor.
- Wrap and staple water barrier plastic sheeting into the stud pocket.
- Place and staple water barrier plastic sheeting over the remaining studs.
- Install the shower basin at this time. Refer to the shower basin manufacturer's installation instructions.



2. Prepare the Site

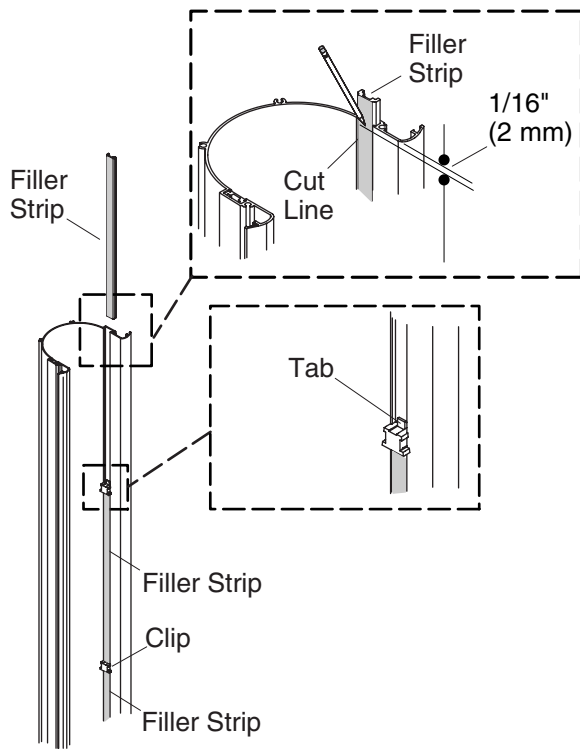
IMPORTANT! Select wall material that is water resistant (such as cement board) and meets local building codes.

- Install wall material to the entire shower area, including the stud pocket.

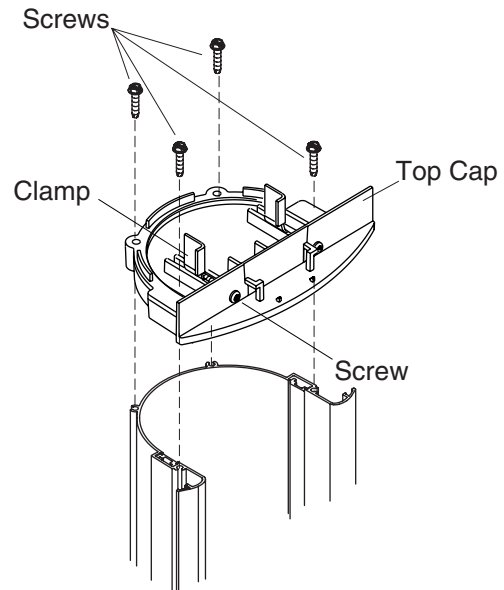
NOTE: Keep in mind the length of the column is 60" (152.4 cm) when determining the desired height.

- Determine the desired vertical position of the column at the stud pocket location, then draw a pencil mark at the base of the column.
- From the marked point, draw a rectangle 60" (152.4 cm) in height and 5-1/8" (13 cm) in width.
- Verify the drawn perimeter is plumb and level.
- Using a keyhole saw, carefully cut along the marked perimeter lines to remove the wall material.

Install Shelves



Install Top Cap



3. Assemble the Unit

Install Shelves

- Insert a filler strip down into the left and right channel.
- With the tab of the clip pointing up, snap a clip above each filler strip.

NOTE: The top filler strip will extend above the unit.

- Repeat this process for the remaining strips and clips.
- Temporarily insert a shelf above each set of clips to verify the clips are properly aligned. Adjust the clips as needed.
- Remove the shelves and set aside.
- Inspect each channel, making sure the filler strips and clips are flush against each other.
- Mark the top filler strips 1/16" (2 mm) below the edge of the columns.
- Remove the marked filler strips.
- Cut at each mark with a 32-tooth per inch hacksaw.
- Reinsert the cut filler strips.
- Snap the top cap into place on the top of the unit.
- Partially thread a screw into each of the four screw holes on the top cap.



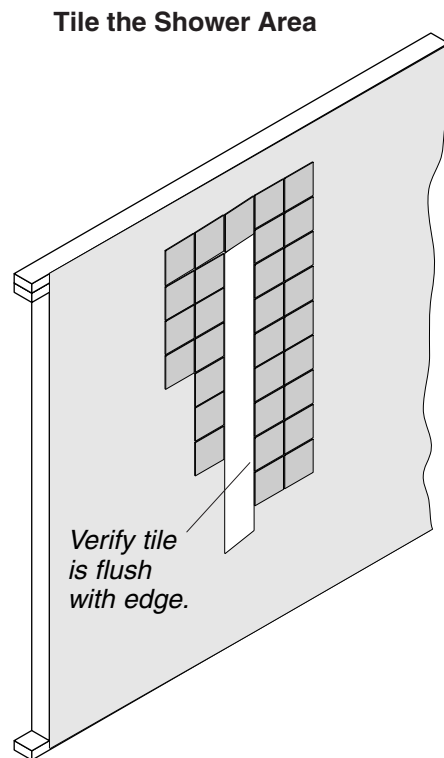
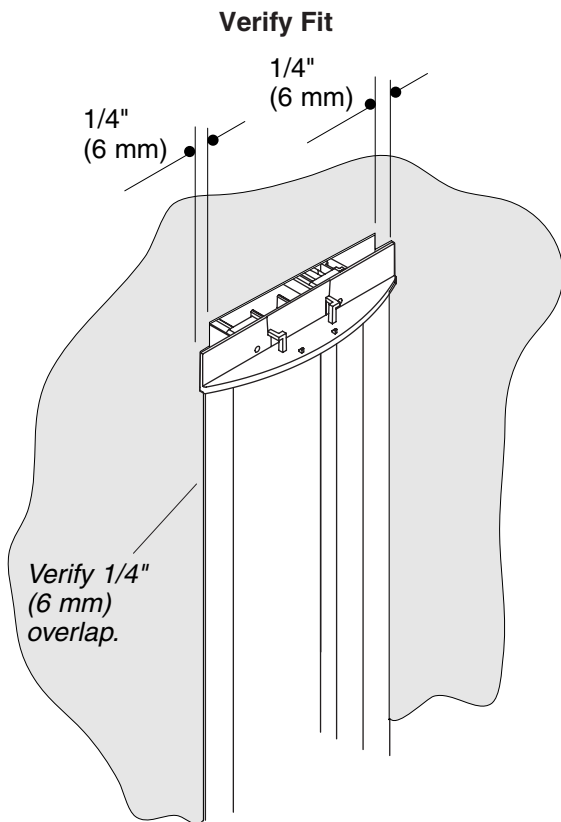
WARNING: Risk of product damage. Do not overtighten the screws. Once the rubber seal in the top cap is compressed, the tightening resistance will increase.

- Alternating between screws, completely tighten the screws to secure the top cap to the column.

Assemble the Unit (cont.)

Install Top Cap

- Position the flat front of the clamp toward the front of the unit.
- Partially thread a screw a total of four rotations through each clamp. Do not fully tighten until instructed to do so.



4. Complete the Site

Verify Fit

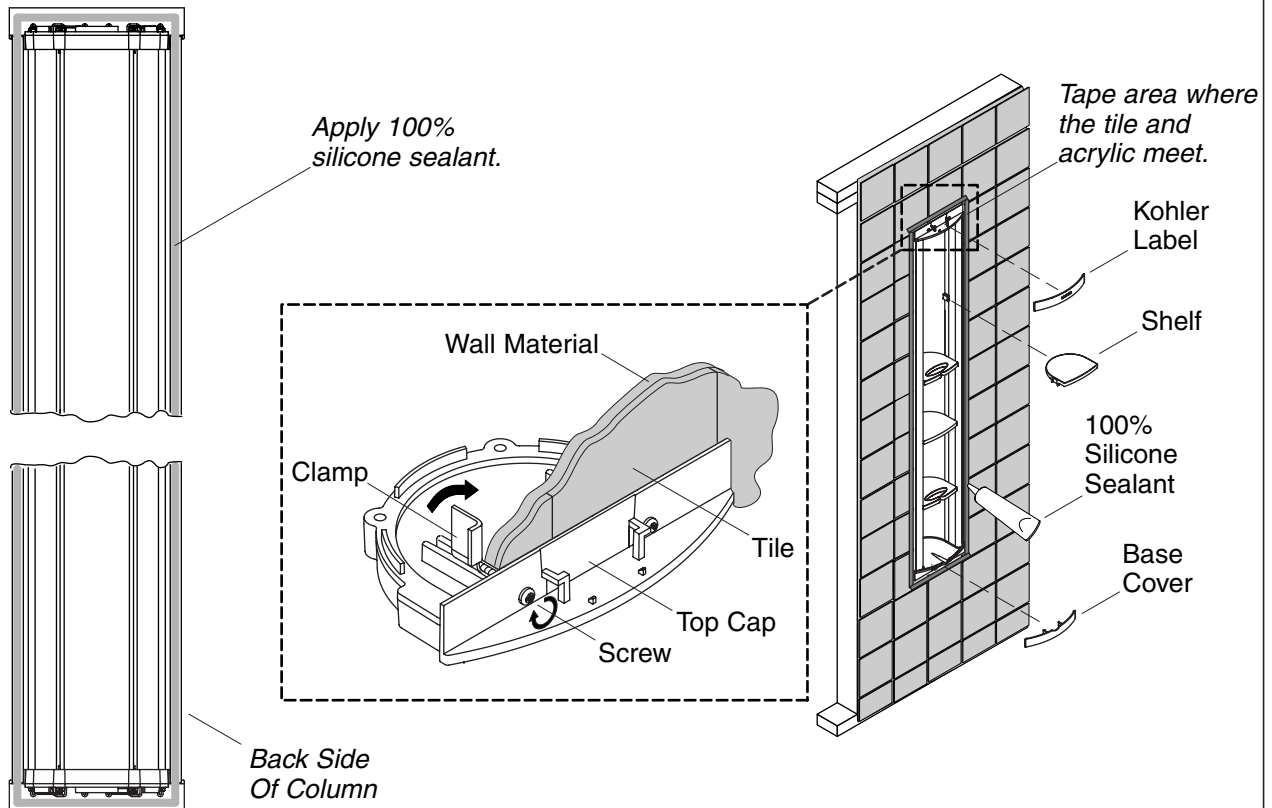
- Temporarily insert the unit into the stud pocket.
- Vertically center the unit, then verify the attachment flanges overlap the wall material a minimum of 1/4" (6 mm).

IMPORTANT! If a minimum of 1/4" (6 mm) overlap does not exist: Set the unit aside, remove the wall material, then repeat the option selected in the "Prepare the Site" section. **If a minimum of 1/4" overlap exists:** Set the unit aside, then proceed with the installation.

Tile the Shower Area

IMPORTANT! When planning the tile layout, the tile must be flush with the edge of the wall material at the cutout location for the unit.

- Plan the tile installation for the walls, then mark the plan on the wall material.
- Attach the tile with tile adhesive or thin-set mortar designed for wet environments.
- Allow the tile adhesive or thin-set mortar to cure.
- Apply grout to the tile, **except** for the expansion joints in the alcove.
- Wipe the area with a damp sponge, allow the grout to set, then buff the tile with a soft cloth.



5. Secure the Unit

- Apply 100% silicone sealant in the groove of the backside of the column and perimeter of the top cap, as illustrated.
- Starting from the bottom and working up, insert the column into the cutout.

NOTE: When the screws on the caps are tightened, the attached clamps will flip up and the column will become flush with the wall material.

- Tighten the two screws at the top cap and the bottom cap until the unit is flush against the wall material. Do not overtighten the screws.
- Tape off the area adjacent to the groove where the tile and the column meet. This will help create a straight, uniform bead of silicone sealant.
- Apply a bead of silicone sealant, which is color-matched to the grout, around the perimeter of the column where the column and the wall material meet.
- Remove the tape.
- Allow the sealant to cure before proceeding.
- Snap the four shelves into place on top of the clips.
- Snap the Kohler label into the top cap and the base cover to the bottom of the column, as shown.

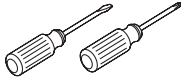
Guide d'installation

Colonne en aluminium

Outils et matériels



Lunettes de protection



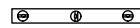
Tournevis assortis



Crayon à papier



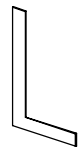
Mètre ruban



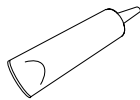
Niveau à bulle

Plus:

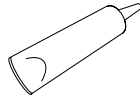
- Outils et matériels de menuiserie communs
- Outils de carrelage et matériels communs
- Toile de protection
- Montants de 2x4 ou de 2x6
- Matériau hydrorésistant du mur
- Revêtement de barrière à eau



Carré



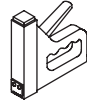
Mastic à la silicone de couleur assortie au coulis



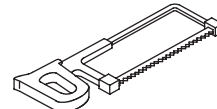
Mastic à la silicone à 100%



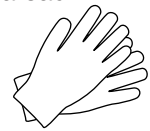
Scie égoïne



Agrafeuse



Scie à métaux à 32 dents



Gants

Merci d'avoir choisi la compagnie Kohler

Nous apprécions votre engagement envers la qualité Kohler. Veuillez prendre s'il vous plaît quelques minutes pour lire ce manuel avant de commencer l'installation. Ne pas hésiter à nous contacter en cas de problème d'installation ou de performance. Nos numéros de téléphone et notre site internet sont listés dans ce manuel. Merci encore d'avoir choisi la compagnie Kohler.

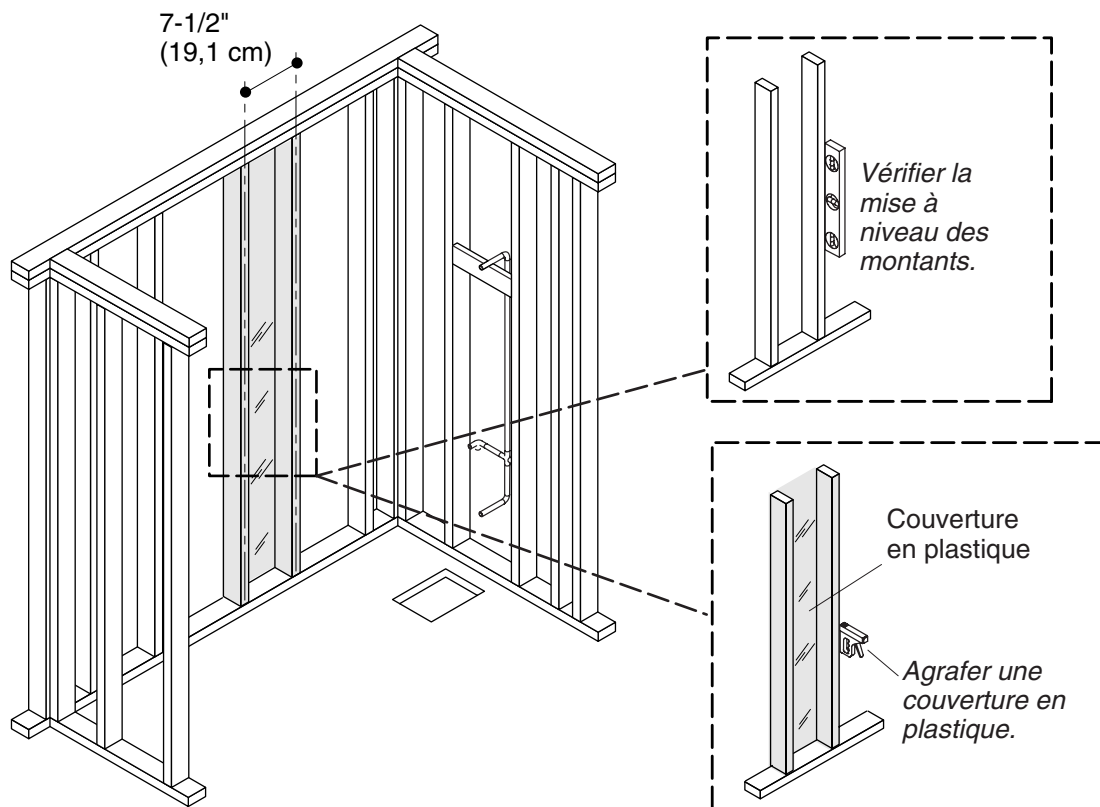
Avant de commencer

IMPORTANT ! Ce produit est pour une nouvelle construction ou remodelage complet (jusqu'aux montants) de douches carrelées uniquement. Ne pas installer ce produit sur des murs en plastique ou autre matériau que du carrelage.

- Veuillez lire ces instructions avec attention. Ceci vous aidera à éviter des erreurs coûteuses.
- Respecter tous les codes de plomberie et de bâtiment locaux.
- Cette installation est plus facile à deux personnes.
- Déballer et l'examiner le produit pour en déceler tout dommage. Si un dommage quelconque est noté, ne pas installer le produit. Veuillez immédiatement informer votre distributeur du problème. Après l'inspection, remettre le produit dans son emballage de protection en attendant de commencer l'installation.
- L'unité doit être installée sur des murs correctement supportés et mis à niveau.
- S'assurer que l'aire d'installation soit propre et exempte de tous débris. Dans le cas de remodelage, retirer tout matériau de mur fini pour exposer le mur/cadrage de montant.
- Prendre en considération les dimensions générales de l'unité et l'emplacement du (des) robinet(s) de douche lors de la planification de l'emplacement de l'unité dans l'emplacement de douche.
- Consulter toutes les instructions applicables aux accessoires et portes de douche avant de procéder à l'installation.

Avant de commencer (cont.)

- Kohler Co. se réserve le droit d'apporter toutes modifications sur le design des produits et ceci sans préavis, tel que spécifié dans le catalogue des prix.



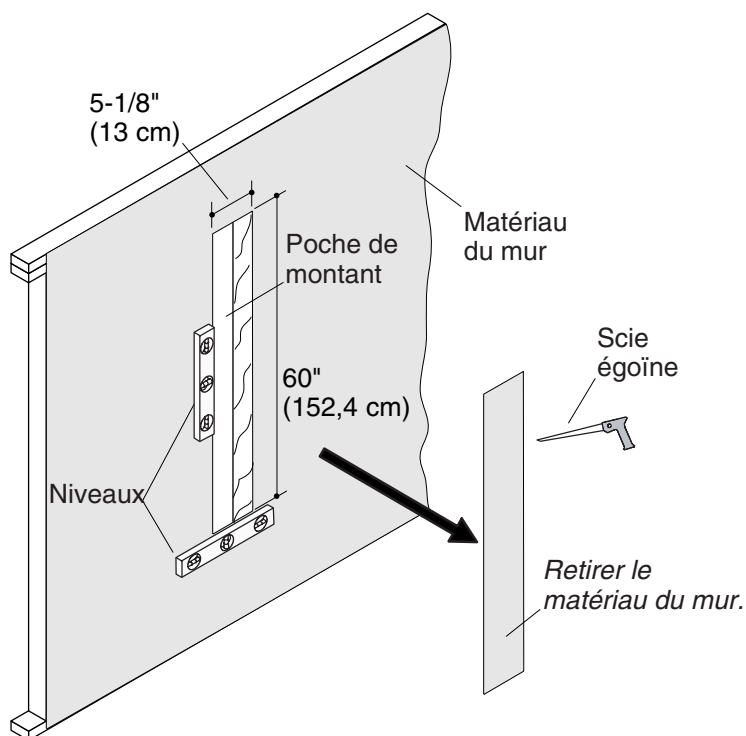
1. Construire le cadrage du montant

- Installer le drain et les tuyaux d'alimentation selon les codes de plomberie locaux.

IMPORTANT ! Planifier l'espace de douche autour de l'emplacement désiré de l'unité d'étagère. S'assurer que l'emplacement d'étagère sera sans obstructions (telles que tuyaux ou boîtiers électriques).

IMPORTANT ! Avant d'attacher les montants, s'assurer que ceux-ci ne sont pas courbés.

- Installer deux montants de 7-1/2" (19,1 cm) espacés au centre à l'emplacement désiré d'étagère.
- Vérifier la mise à niveau des montants. Raboter les montants, si nécessaire.
- Construire le reste de l'espace de de douche avec des lambourdes de 2x4 ou 2x6 selon les codes locaux de construction.
- Installer les tuyaux, valves et les raccords de pomme de douche conformément aux instructions du fabricant de la plomberie.
- Si applicable, installer une membrane étanche au sol.
- Envelopper et agraffer un revêtement de barrière à eau en plastique dans la poche du montant.
- Placer et agraffer un revêtement de barrière à eau en plastique sur les montants restants.
- Installer le bassin de douche à ce moment. Se référer aux instructions d'installation du fabricant du bassin.



2. Préparer le site

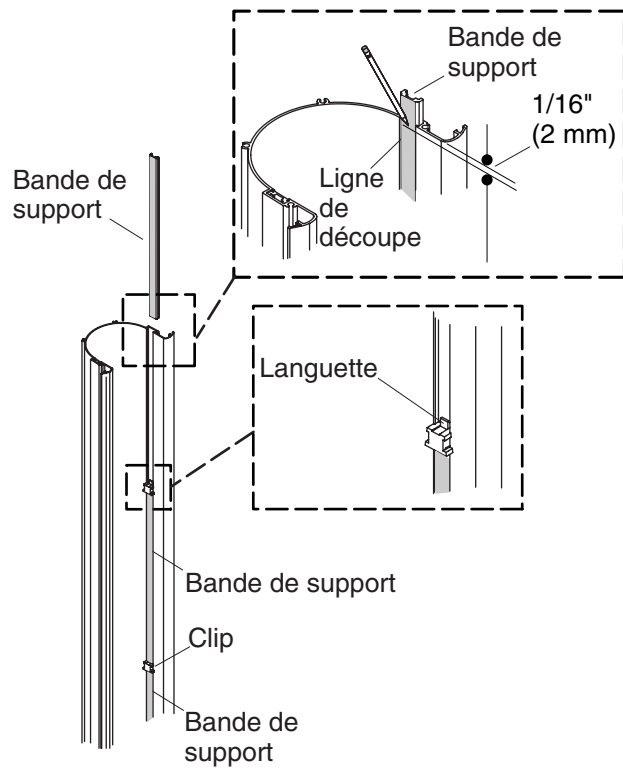
IMPORTANT ! Sélectionner le matériau du mur étant hydrorésistant (tel que ciment) et conforme aux codes locaux de construction.

- Installer le matériau du mur à l'espace entier de douche, incluant la poche de montant.

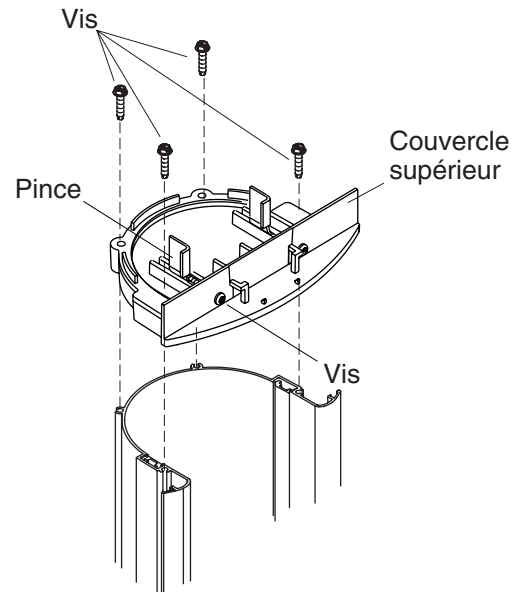
REMARQUE : Garder en tête la longueur de la colonne de 60" (152,4 cm) lors de la détermination de la hauteur désirée.

- Déterminer la position verticale désirée de la colonne à l'emplacement de la poche de montant, puis faire une marque au crayon à la base de la colonne.
- A partir du point marqué, tracer un rectangle de 60" (152,4 cm) de hauteur et de 5-1/8" (13 cm) de largeur.
- Vérifier que le périmètre tracé soit d'aplomb et nivelé.
- Avec une scie sauteuse, découper avec précaution le long des lignes marquées du périmètre pour retirer le matériau du mur.

Installer les étagères



Installer le couvercle supérieur



3. Assembler l'unité

Installer les tablettes

- Insérer une bande de remplissage dans les canaux gauche et droit.
- Avec la languette du clip pointant vers le haut, engager un clip au-dessus de chaque languette de remplissage.

REMARQUE : La languette de remplissage supérieure s'étendra au-delà de l'unité.

- Répéter cette procédure pour les languettes et clips restants.
- Insérer temporairement une étagère au-dessus de chaque jeu de clips afin de vérifier l'alignement de ces derniers. Ajuster les clips selon le besoin.
- Retirer les étagères et mettre de côté.
- Inspecter chaque canal, en s'assurant que les languettes de remplissage et les clips sont à égalité les uns des autres.
- Marquer les languettes de remplissage supérieures à 1/16" (2 mm) au-dessous du rebord des colonnes.
- Retirer les languettes de remplissage marquées.
- Découper à chaque marque avec une scie à métaux à 32 dents par pouce.
- Réinsérer les languettes de remplissage découpées.
- Engager le couvercle supérieur en place au-dessus de l'unité.
- Visser partiellement une vis dans chacun des quatre orifices de vis du couvercle supérieur.

Assembler l'unité (cont.)



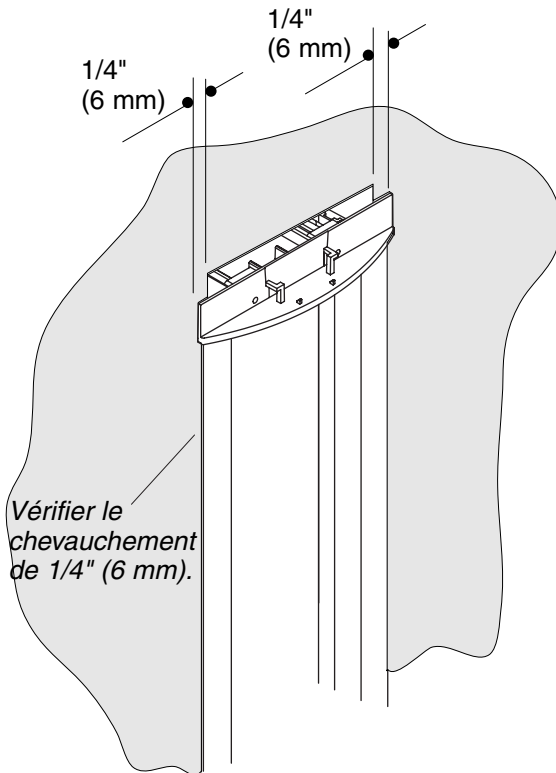
AVERTISSEMENT : Risque d'endommagement du produit. Ne pas trop serrer les vis. Une fois le joint en caoutchouc dans le couvercle supérieur compressé, la résistance de serrage augmentera.

- En alternant les vis, serrer complètement les vis pour sécuriser le couvercle supérieur à la colonne.

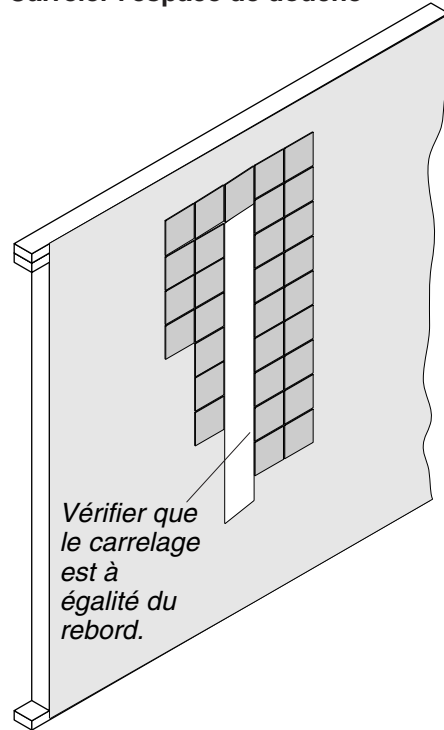
Installer le couvercle supérieur

- Positionner l'avant plat de la pince vers l'avant de l'unité.
- Visser partiellement une vis d'un total de quatre rotations dans chaque pince. Ne pas serrer avant l'instruction de le faire.

Vérifier l'ajustement



Carreler l'espace de douche



4. Compléter le site

Vérifier l'ajustement

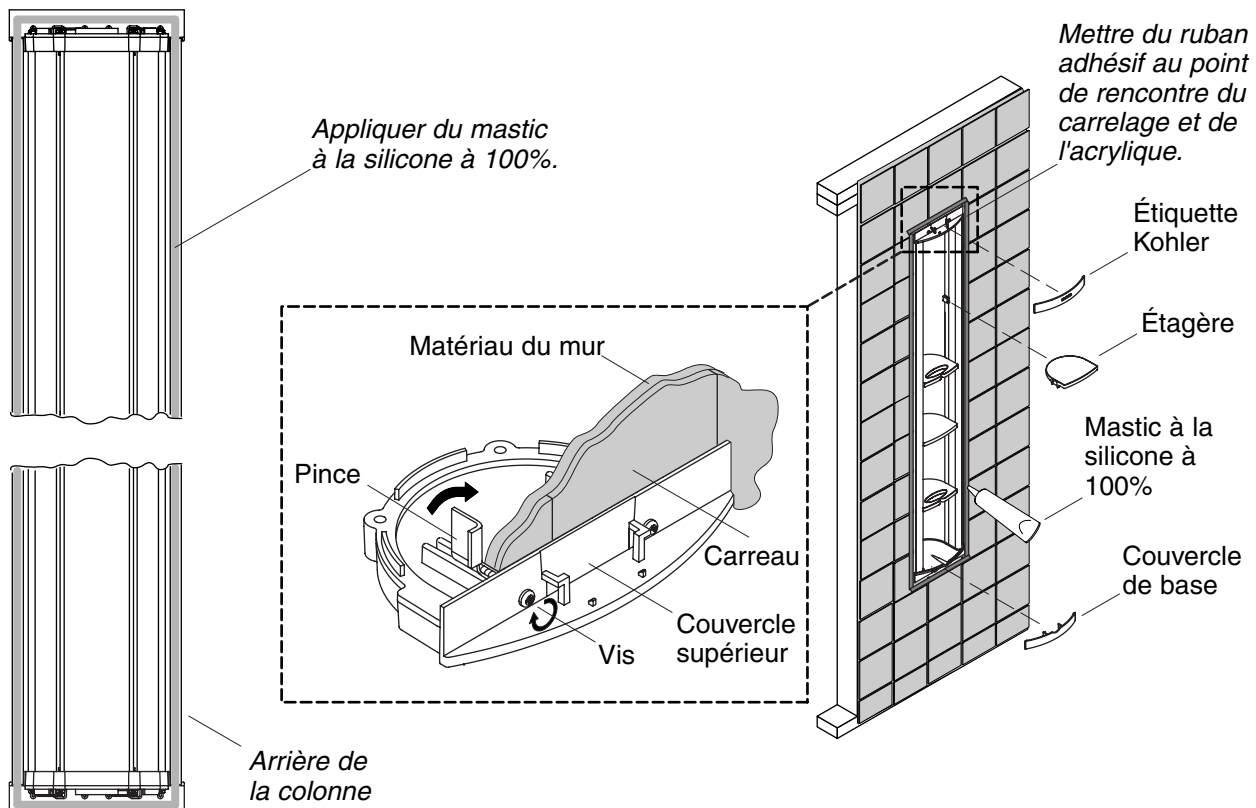
- Insérer temporairement l'unité dans la poche de montant.
- Centrer verticalement l'unité, puis vérifier que les brides d'attache chevauchent le matériau du mur à un minimum de 1/4" (6 mm).

IMPORTANT ! Si un minimum de chevauchement de 1/4" (6 mm) n'existe pas: Mettre l'unité de côté, retirer le matériau du mur, puis répéter l'option sélectionnée dans la section "Préparer le site". Si un chevauchement minimum de 1/4" existe: Mettre l'unité de côté, puis procéder à l'installation.

Carreler l'espace de douche

IMPORTANT ! Lors de la planification de carrelage, celui-ci devrait être à égalité avec le rebord du matériau du mur à l'emplacement de découpe pour l'unité.

- Planifier l'installation de carrelage aux murs, puis marquer le plan sur le matériau du mur.
- Attacher le carrelage avec de l'adhésif pour carrelage ou mortier fin conçu pour des environnements humides.
- Permettre à l'adhésif de carrelage ou au mortier fin de prendre.
- Appliquer du coulis au carrelage, **excepté** aux joints d'expansion dans l'alcôve.
- Essuyer l'endroit avec une éponge humide, permettre au coulis de prendre, puis polir le carrelage avec un chiffon doux.



5. Sécuriser l'unité

- Appliquer du mastic à la silicone à 100% dans la rainure à l'arrière de la colonne et du périmètre du couvercle supérieur, tel qu'illustré.
- En commençant de la base vers le haut, insérer la colonne dans la découpe.

REMARQUE : Lorsque les vis sur les couvercles sont serrées, les pinces attachées se rabatteront vers le haut et la colonne sera à égalité avec le matériau du mur.

- Serrer les deux vis aux couvercles supérieurs et inférieurs jusqu'à ce que l'unité soit à égalité contre le matériau du mur. Ne pas trop serrer les vis.
- Mettre du ruban adhésif au point de rencontre adjacent à la rainure, là où le carrelage et la colonne se rencontrent. Ceci aidera à créer un boudin continu et uniforme de mastic à la silicone.
- Appliquer du mastic à la silicone de couleur assortie au coulis, autour du périmètre de la colonne, au point de rencontre de la colonne et du matériau du mur.
- Retirer le ruban-cache.
- Laisser prendre le mastic avant de continuer.
- Engager les quatre étagères en place au-dessus des clips.
- Engager l'étiquette Kohler dans le couvercle supérieur et inférieur à la base de la colonne, tel qu'illustré.

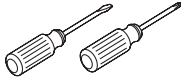
Guía de instalación

Columna de aluminio

Herramientas y materiales



Lentes de seguridad



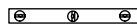
Destornilladores surtidos



Lápiz



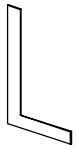
Cinta para medir



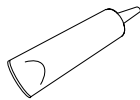
Nivel

Más:

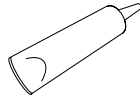
- Herramientas y materiales comunes de carpintería
- Herramientas y materiales comunes para el azulejo
- Lona
- Listones de 2x4 ó 2x6
- Material impermeable para paredes
- Hojas de plástico como barrera de agua



Escuadra



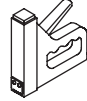
Sellador de silicona del mismo color que la boquilla



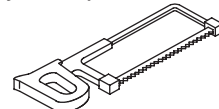
Sellador 100% de silicona



Serrucho de calar



Engrapadora



Sierra para metales de 32 dientes



Guantes

Gracias por elegir los productos de Kohler

Le agradecemos que haya elegido la calidad de Kohler. Dedique unos minutos para leer este manual antes de comenzar la instalación. En caso de problemas de instalación o de funcionamiento, no dude en contactarnos. Este manual contiene nuestros números de teléfono y nuestro sitio web. Gracias nuevamente por escoger a Kohler.

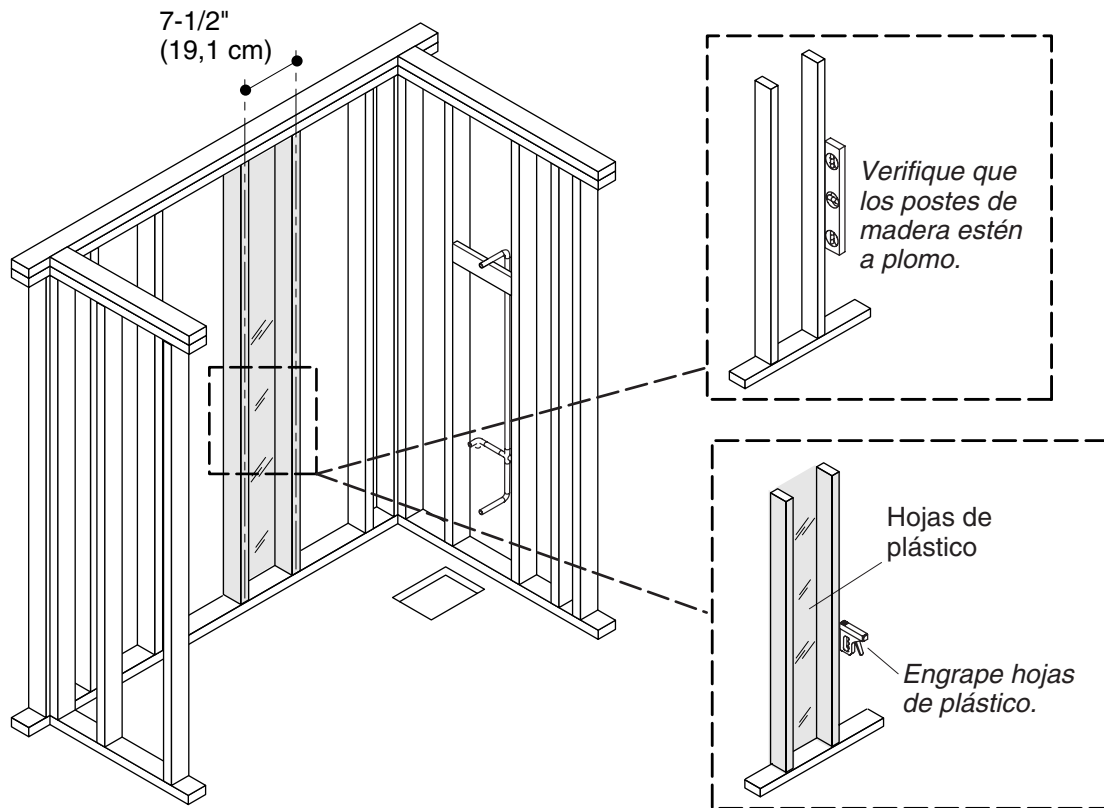
Antes de comenzar

¡IMPORTANTE! Este producto es para construcción nueva o remodelación completa (se retirará todo dejando sólo los postes de madera de la pared) de duchas de azulejo solamente. No instale este producto en paredes de plástico ni otro material que no sea azulejo.

- Por favor, lea atentamente estas instrucciones. Esto le ayudará a evitar errores costosos.
- Cumpla con todos los códigos locales de plomería y construcción.
- Esta instalación es más fácil si la hacen dos personas.
- Desembale y revise que el producto no esté dañado. Si encuentra algún daño, no instale el producto. Informe inmediatamente a su distribuidor del problema específico. Después de la inspección, vuelva a colocar el producto en la caja de cartón hasta el momento de la instalación.
- La unidad se debe instalar con el soporte adecuado y paredes a plomo.
- Verifique que el área de instalación esté limpia y no tenga partículas. En caso de remodelación, retire todo el material de la pared acabada para dejar expuesta la estructura/paredes de postes de madera.
- Tome en cuenta las dimensiones completas de la unidad y el lugar de instalación de la grifería de la ducha, al planear el lugar de instalación de la unidad en el área de la ducha.
- Consulte las instrucciones correspondientes a los accesorios y puertas de ducha, antes de instalar.

Antes de comenzar (cont.)

- Kohler Co. se reserva el derecho de modificar el diseño de los productos sin previo aviso, tal como se especifica en la lista de precios.



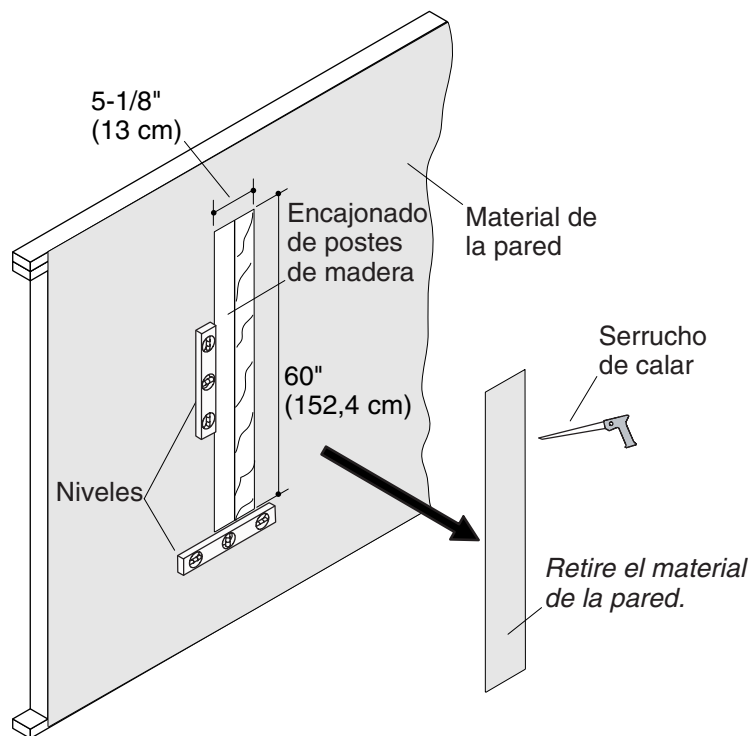
1. Construya la estructura de postes de madera

- Instale las tuberías de suministro y desagüe conforme a los códigos locales de plomería.

¡IMPORTANTE! Planee el área de la ducha según el lugar deseado para la unidad de estantes. Asegure que el lugar de instalación de la unidad de estantes esté libre de obstrucciones (como tubos y cajas eléctricas).

¡IMPORTANTE! Antes de fijar los postes de madera, asegúrese de que los postes no estén pandeados.

- Instale dos postes de madera con una separación de 7-1/2" (19,1 cm) en el centro del lugar de instalación deseado de la unidad de estantes.
- Verifique que los postes de madera estén a plomo. Rebaje los postes de madera, si es necesario.
- Construya el resto del área de la ducha con postes de madera de 2x4 ó 2x6 según los códigos locales de construcción.
- Instale los tubos, válvulas y conexiones de la cabeza de ducha siguiendo las instrucciones del fabricante de los componentes de plomería.
- Si aplica, instale una membrana impermeable al piso.
- Envuelva y engrape hojas de plástico como barrera de agua en el encajonado de postes de madera.
- Coloque y engrape hojas de plástico como barrera de agua sobre el resto de los postes de madera.
- Instale el fondo de la ducha en este momento. Consulte las instrucciones de instalación del fabricante del fondo de la ducha.



2. Prepare el sitio

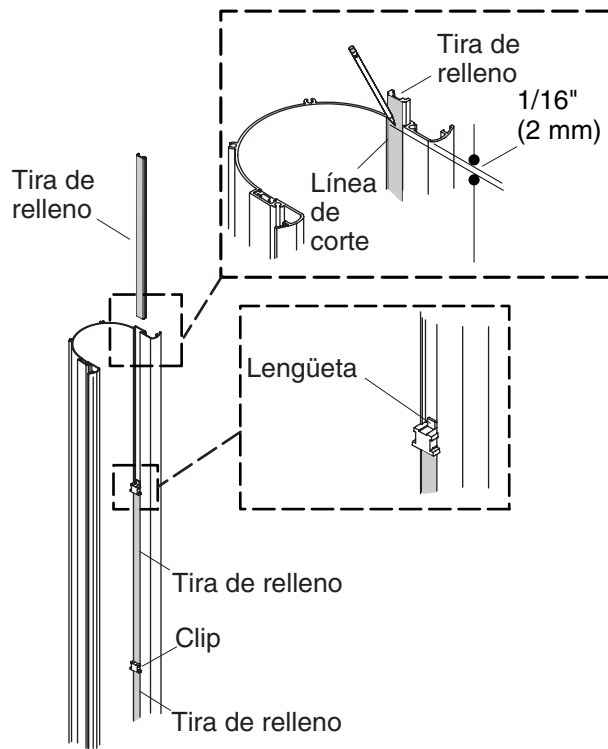
¡IMPORTANTE! Seleccione un material de la pared que sea resistente al agua (tal como paneles de cemento) que cumpla con los códigos locales de construcción.

- Instale el material de la pared a toda el área de la ducha, incluyendo el encajonado de postes de madera.

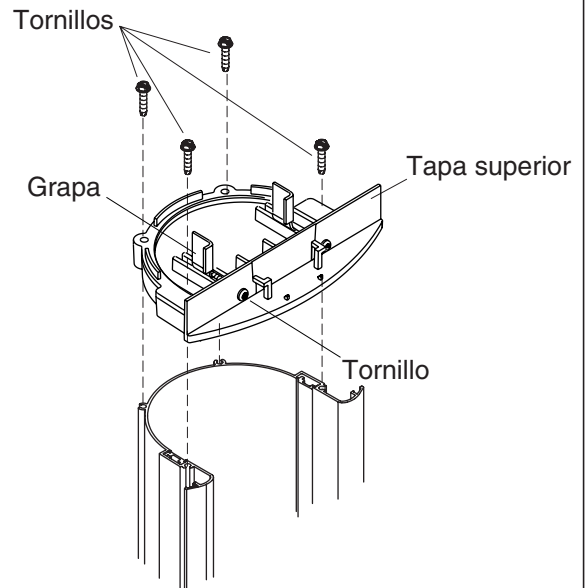
NOTA: Tenga presente que la longitud de la columna es 60" (152,4 cm) al determinar la altura deseada.

- Determine la posición vertical deseada de la columna en el encajonado de postes de madera, luego trace una marca de lápiz en la base de la columna.
- Desde el punto marcado, trace un rectángulo de 60" (152,4 cm) de altura y 5-1/8" (13 cm) de ancho.
- Verifique que el perímetro trazado esté a plomo y a nivel.
- Con una sierra caladora eléctrica, con cuidado corte a lo largo de las líneas del perímetro marcado para quitar el material de pared.

Instale los estantes



Instale la tapa superior



3. Ensamble la unidad

Instale los estantes

- Inserte una tira de relleno en el canal izquierdo y derecho.
- Con la lengüeta del clip hacia arriba, encaje un clip sobre cada tira de relleno.

NOTA: La tira de relleno sobresaldrá arriba de la unidad.

- Repita este procedimiento con las otras tiras de relleno y los clips.
- Inserte provisionalmente un estante sobre cada juego de clips para verificar que los clips estén correctamente alineados. Ajuste los clips según sea necesario.
- Retire los estantes y coloque a un lado.
- Inspeccione cada canal, asegurándose de que las tiras de relleno y los clips estén al ras uno contra el otro.
- Marque las tiras de relleno superiores a 1/16" (2 mm) abajo del filo de las columnas.
- Retire las tiras de relleno marcadas.
- Corte en cada marca con una sierra para metales de 32 dientes por pulgada.
- Vuelva a insertar las tiras de relleno recortadas.
- Encaje la tapa superior en su lugar en la parte superior de la unidad.
- Enrosque parcialmente un tornillo en cada uno de los cuatro orificios para tornillo en la tapa superior.

Ensamble la unidad (cont.)



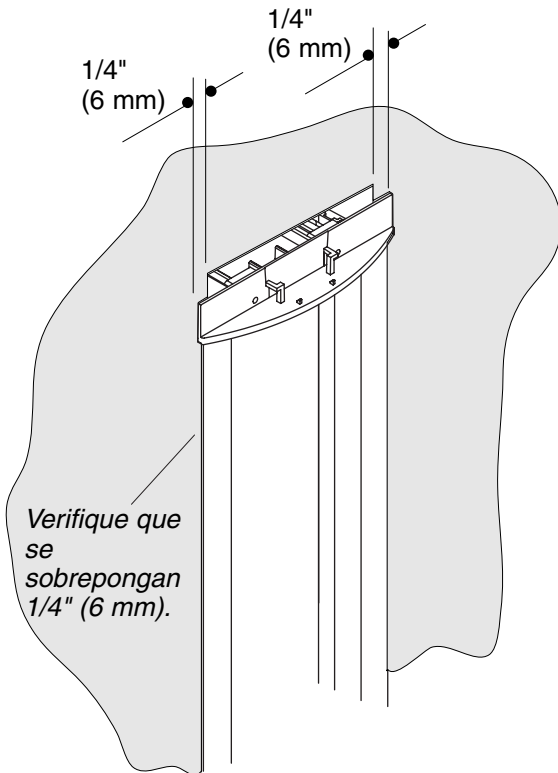
ADVERTENCIA: Riesgo de daños al producto. No apriete demasiado los tornillos. Una vez que el sello de goma de la tapa superior se comprima, aumentará la resistencia de apretar.

- Alternando entre los tornillos, apriete completamente los tornillos para fijar la tapa superior a la columna.

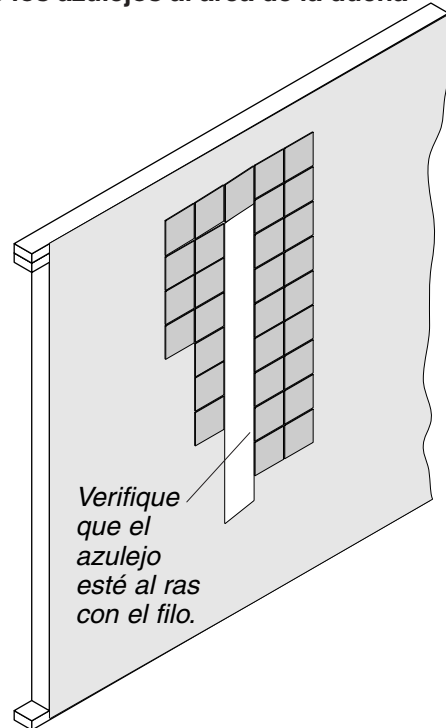
Instale la tapa superior

- Coloque el frente plano de la grapa hacia el frente de la unidad.
- Enrosque parcialmente un tornillo un total de cuatro vueltas a través de cada grapa. No apriete completamente hasta que se le indique.

Verifique que quede bien



Instale los azulejos al área de la ducha



4. Termine el sitio

Verifique que quede bien

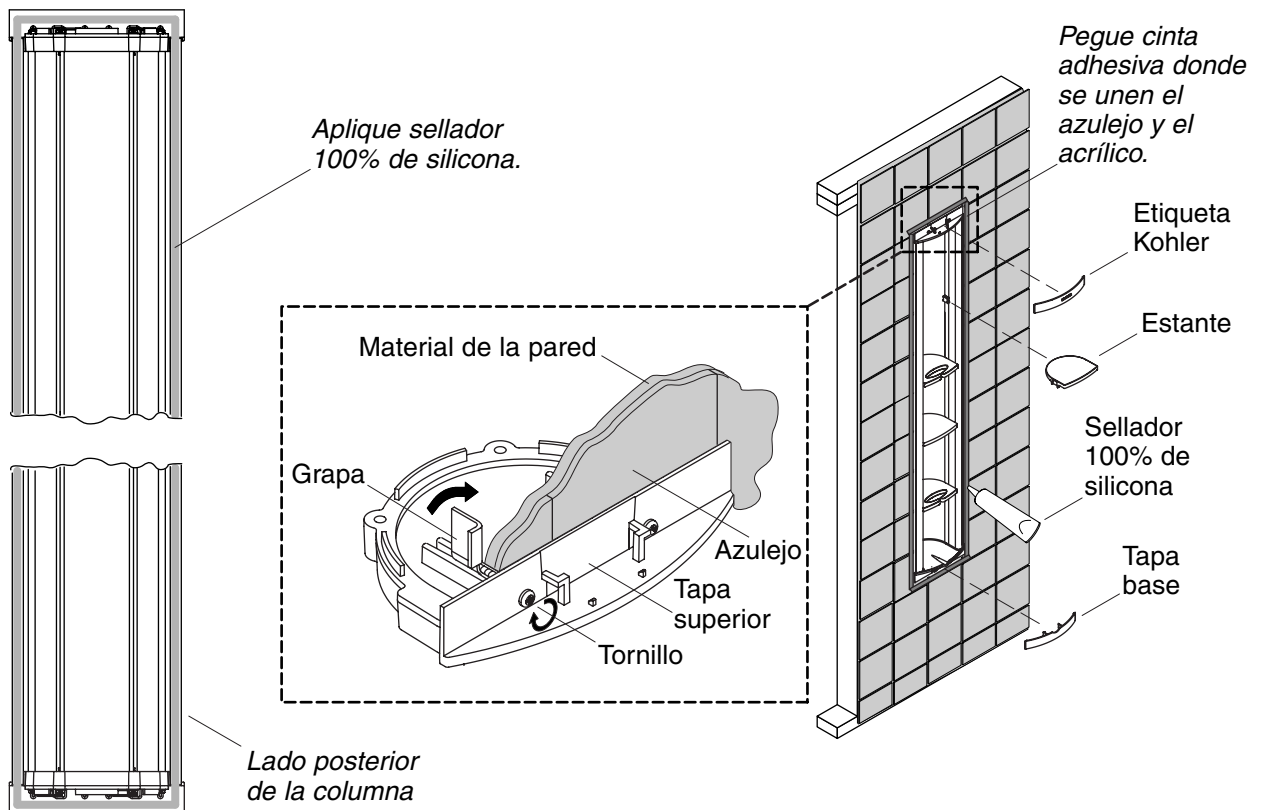
- Inserte provisionalmente la unidad en el encajonado de postes de madera.
- Centre verticalmente la unidad, luego verifique que los rebordes de fijación se sobrepongan 1/4" (6 mm) en el material de la pared.

¡IMPORTANTE! Si no existe el mínimo de sobrepuesto de 1/4" (6 mm): Coloque la unidad a un lado, retire el material de la pared, repita la opción seleccionada en la sección "Prepare el sitio". Si existe el mínimo de sobrepuesto de 1/4" (6 mm): Coloque la unidad a un lado, luego procesa con la instalación.

Instale los azulejos al área de la ducha

¡IMPORTANTE! Al planear la disposición del azulejo, el azulejo debe quedar al ras con el filo del material de la pared en el lugar de la abertura para la unidad.

- Planee la instalación del azulejo para las paredes, luego marque el plan en el material de la pared.
- Fije el azulejo con adhesivo para azulejo o mortero delgado diseñado para entornos mojados.
- Deje secar el adhesivo de azulejo o mortero delgado.
- Aplique boquilla al azulejo, **excepto** las juntas de expansión en el encajonado entre tres paredes.
- Limpie el área con una esponja húmeda, deje secar la boquilla, luego limpie el azulejo con un paño suave.



5. Fije la unidad

- Aplique sellador 100% de silicona en la ranura en el lado posterior de la columna y el perímetro de la tapa superior, como se ilustra.
- Comenzando en la parte inferior y trabajando hacia arriba, inserte la columna en la abertura.

NOTA: Cuando los tornillos de las tapas estén apretados, las grapas instaladas se voltearán hacia arriba y la columna se pondrá al ras con el material de la pared.

- Apriete los dos tornillos en la tapa superior y la tapa inferior hasta que la unidad esté al ras contra el material de la pared. No apriete demasiado los tornillos.
- Pega cinta adhesiva al área adyacente a la ranura donde se unen el azulejo y la columna. Esto ayudará a crear una tira uniforme y recta de sellador de silicona.
- Aplique una tira de sellador de silicona, que sea del mismo color que la boquilla, alrededor de la columna donde se unen la columna y el material de la pared.
- Quite la cinta adhesiva.
- Deje que el sellador seque antes de continuar.
- Encaje los cuatro estantes en su lugar sobre los clips.
- Encaje la etiqueta Kohler en la tapa superior y la tapa base en la parte inferior de la columna, como se muestra.

USA: 1-800-4-KOHLER
Canada: 1-800-964-5590
México: 001-877-680-1310

kohler.com

THE BOLD LOOK
OF **KOHLER**®

©2007 Kohler Co.

1071003-2-B