

SERANO-ACCENT CHAIR 403-504

ASSEMBLY INSTRUCTION / INSTRUCTIONS D'ASSEMBLAGE



A



B



C



TURN TOP UPSIDE DOWN ON A SOFT WORKING SURFACE.

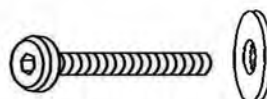
TOURNEZ LE DESSUS SENS DESSUS DESSOUS SUR UNE SURFACE DE TRAVAIL LISSE.

F



1+1pcs / unités

G



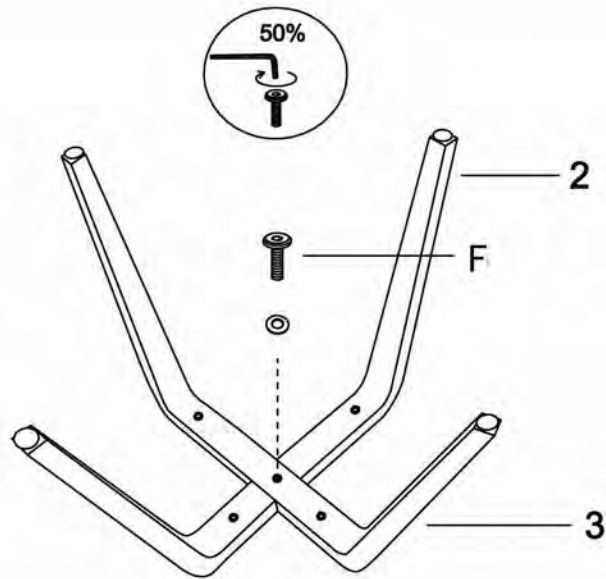
4+1pc / unités

L

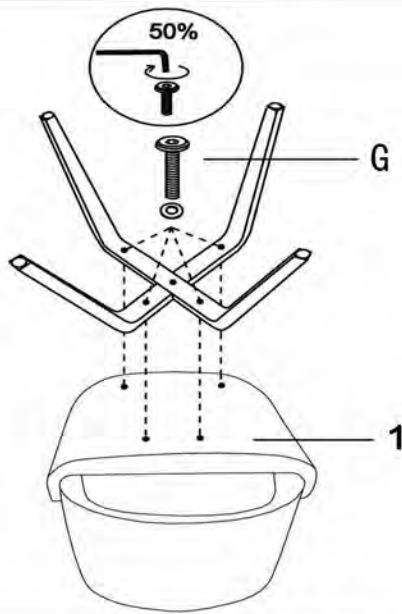


1pc / unités

STEP 1 / ÉTAPE 1



STEP 2 / ÉTAPE 2



STEP 3 / ÉTAPE 3



STEP 4 / ÉTAPE 4

