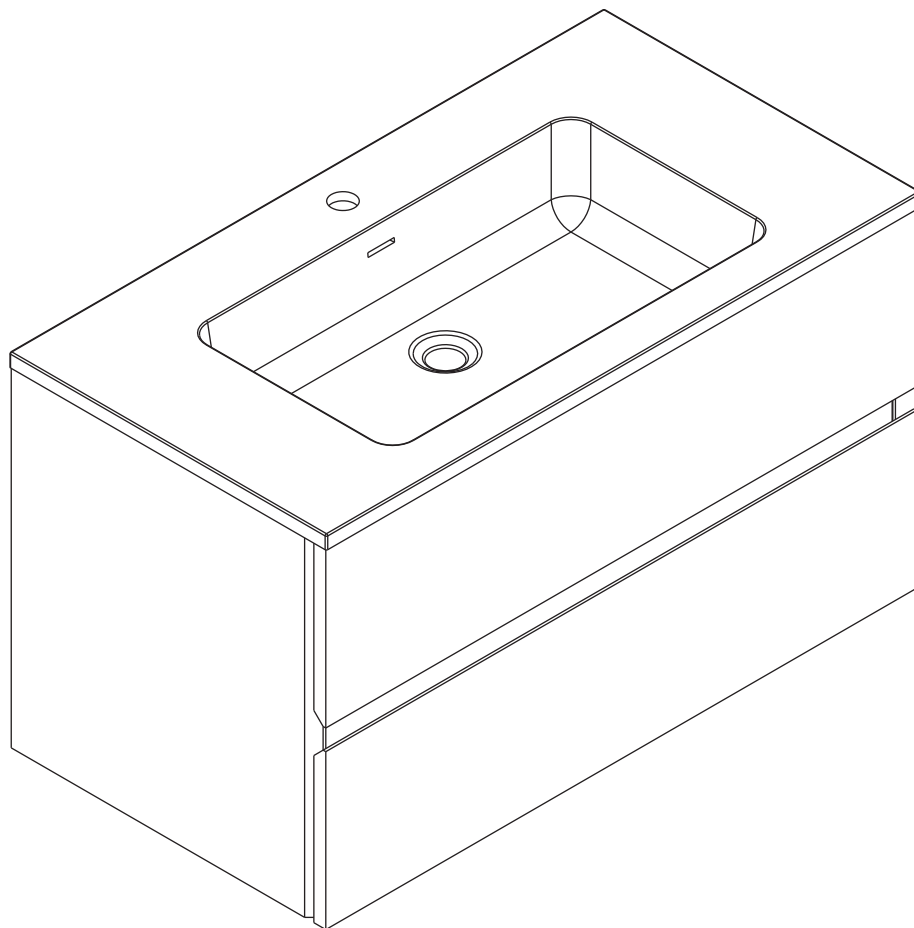




INSTRUCTION MANUAL • MANUEL D'INSTRUCTIONS

VAN 9000

Vanity + bathroom sink • Meuble + lavabo



DO NOT RETURN THIS PRODUCT TO STORE, CONTACT US. We're there if you need help

NE RETOURNEZ PAS CE PRODUIT AU MAGASIN, CONTACTEZ-NOUS.

Nous sommes à vos côtés si vous avez besoin d'aide



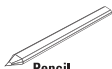



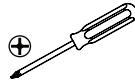
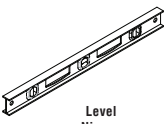
1 844 666-0155 • question@dimex360.com

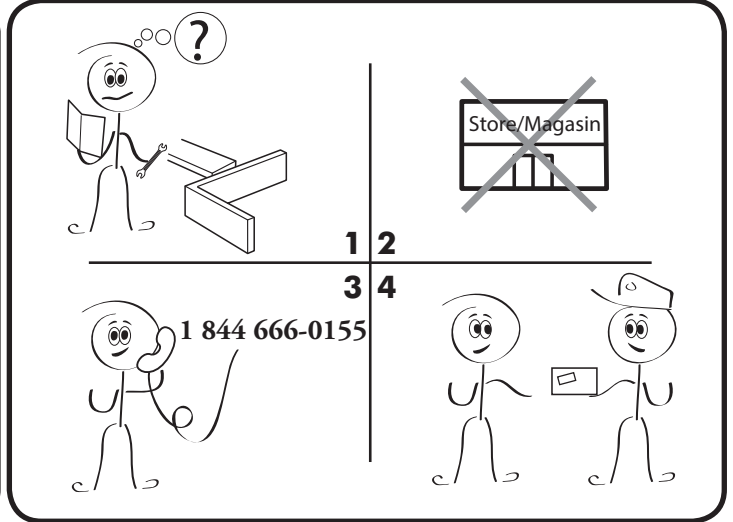


We recommend that you hire a skilled and qualified worker to install and repair this product. Refer to the regulations stipulated in the Canadian Plumbing Code and inquire about your municipality's requirements before proceeding to the installation. The Canadian Plumbing Code requires the installation of a water-hammer arrester to dampen water hammer in pipes. ALLOW PROPER OPENING FOR EASY ACCESS TO CONNECTIONS OR OTHER PLUMBING DEVICES FOR MAINTENANCE OR REPAIR.

Nous vous recommandons de faire appel à un ouvrier compétent et qualifié pour l'installation et la réparation de ce produit. Veuillez vous informer des différentes règles du Code canadien de plomberie et des exigences de votre localité avant l'installation. Le Code canadien de plomberie exige l'installation d'un dispositif anti-bélier afin d'amortir les coups de bélier dans la plomberie. PRÉVOIR UNE OUVERTURE SUFFISANTE POUR FACILITER L'ACCÈS AUX RACCORDEMENTS OU À TOUT AUTRE DISPOSITIF DE PLOMBERIE EN VUE DE L'ENTRETIEN OU DE LA RÉPARATION.

Tools and accessories required (not included) / Outils et accessoires requis (non compris)

| | | |
|---|--|---|
|  Safety glasses Lunettes de sécurité |  Tape measure Ruban à mesurer |  Pencil Crayon |
|  Drill bit Meche |  Drill Perceuse |  Silicone |
|  Screwdriver Tournevis |  Level Niveau | |



CARE INSTRUCTIONS

Dust, light smudges and fingerprints can be removed with either a simple alcohol based glass cleaner or simply with some soapy water, in that case, quickly wipe with clean water and a humid microfiber cloth and dry with a soft cloth.

DO NOT:

1. Use abrasive cleansers, cloths or paper towels.
2. Use any cleaning agents containing acids, polish, waxes, alcohol, ammonia, bleach, solvents or any other corrosive or harsh chemical cleansers.

Regular and routine cleaning will reduce the need for heavy cleaning and polishing. If heavy cleaning is required, the following procedures are recommended:

DO:

1. Remove dust film and surface dirt with clear water and a soft cotton cloth.
2. Use any of the following to remove tough surface film and dirt build-up:
 - Soft liquid detergent
 - Non-acidic, non-abrasive gentle liquid cleanser
 - Non-abrasive liquid polisher
3. Always rinse with clear water to thoroughly remove cleaner or polish and blot dry with soft cotton cloth.

INSTRUCTIONS D'ENTRETIEN

Les poussières, salissures légères et traces de doigts disparaîtront avec un simple nettoyant pour vitres à l'alcool ou simplement de l'eau savonneuse, dans ce cas, rincez rapidement à l'eau claire à l'aide d'un chiffon microfibre humide puis, séchez avec un chiffon doux.

À NE PAS FAIRE :

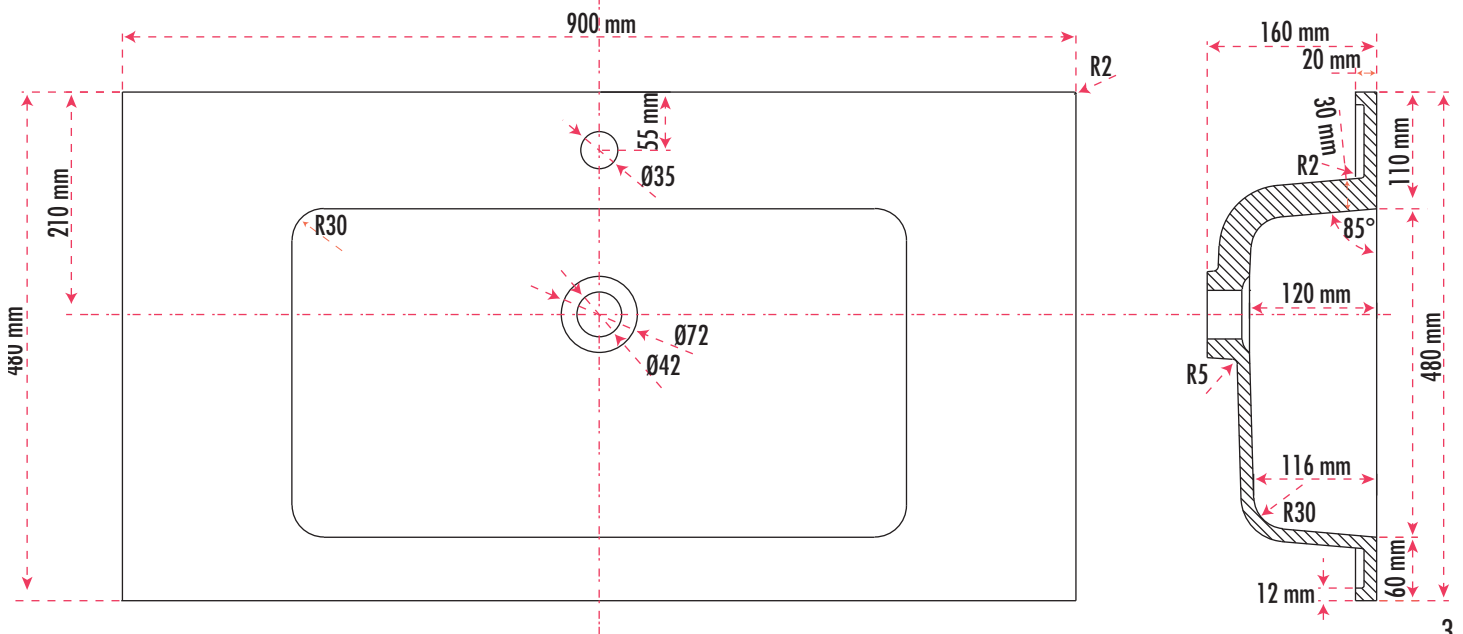
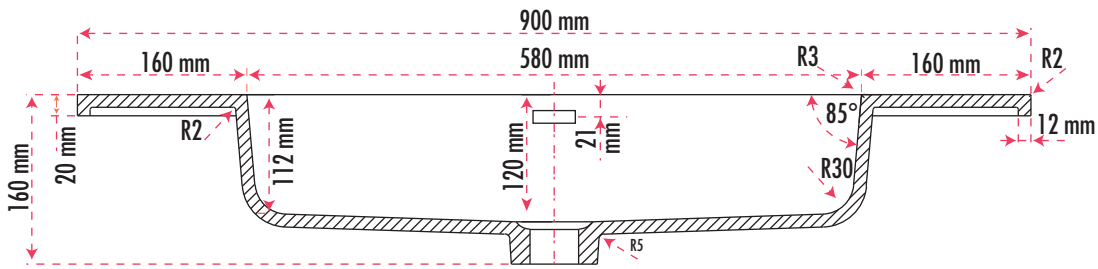
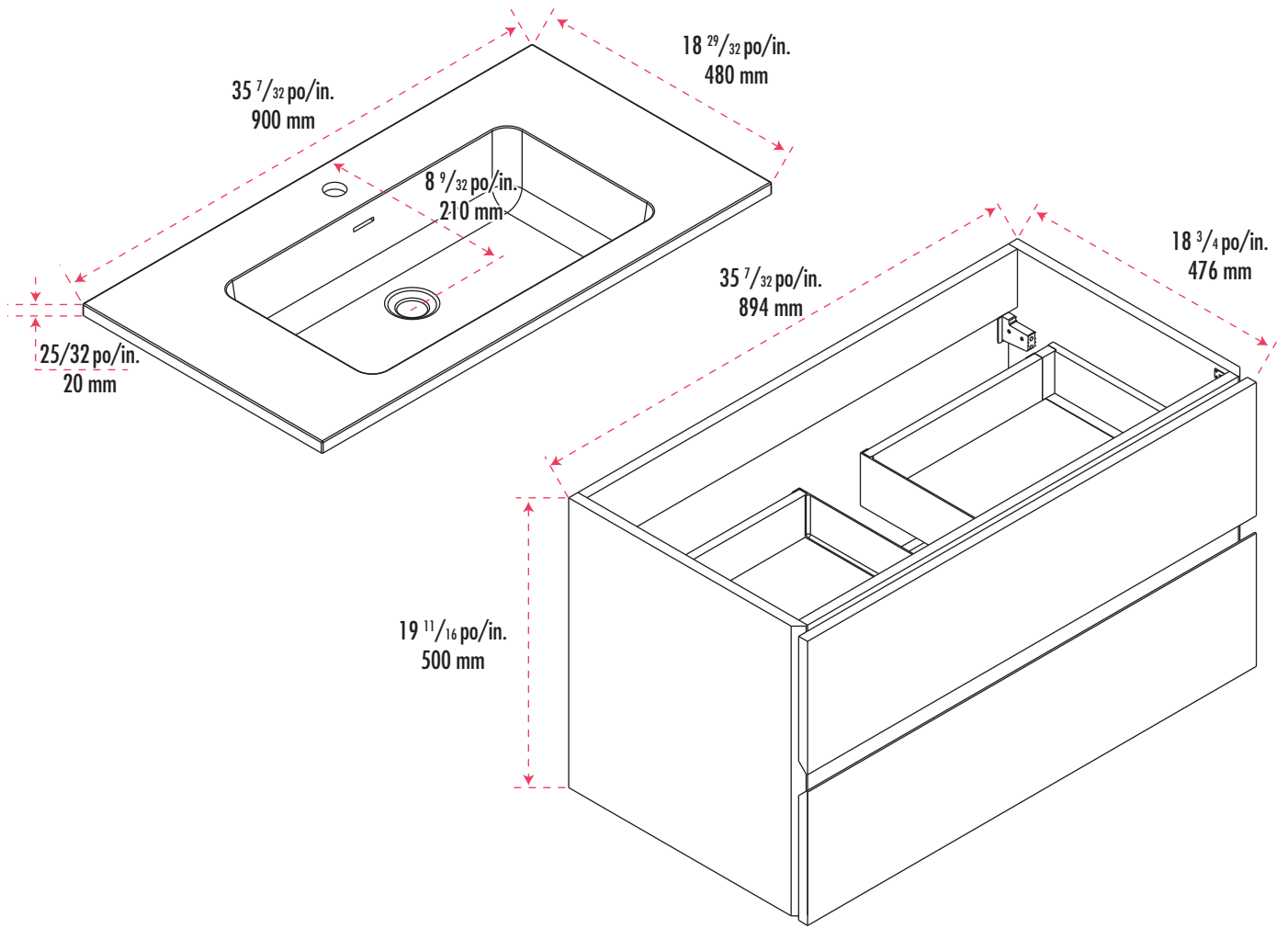
1. Utiliser des produits nettoyants, tissus ou essuie-tout abrasifs.
2. Utiliser des produits nettoyants contenant de l'acide, des produits à polir, des cires, de l'alcool, de l'ammoniaque, de l'eau de Javel, des solvants ou tout autre produit chimique corrosif.

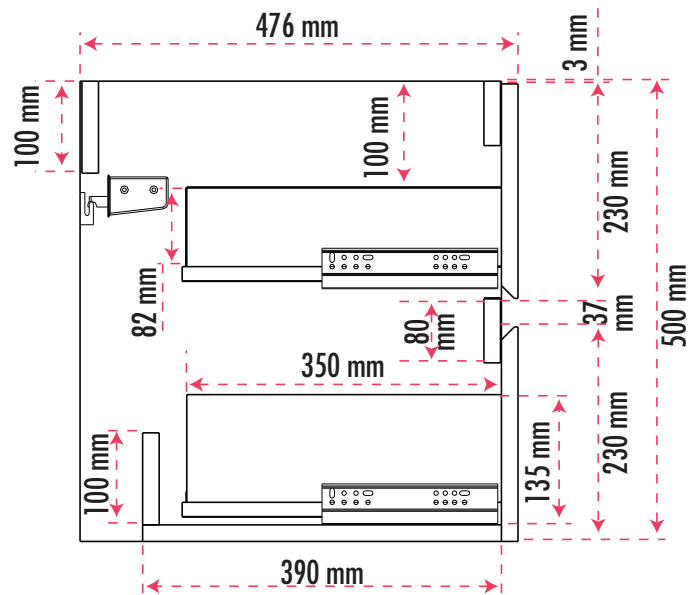
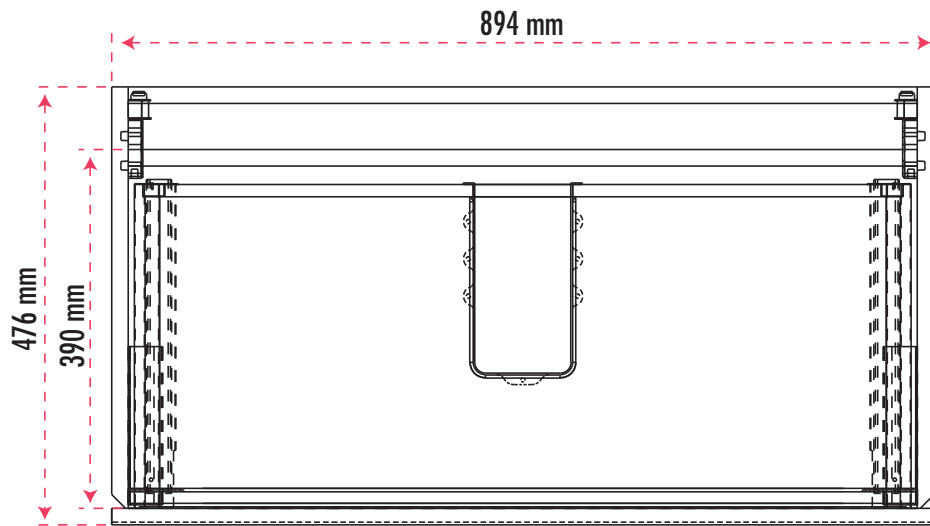
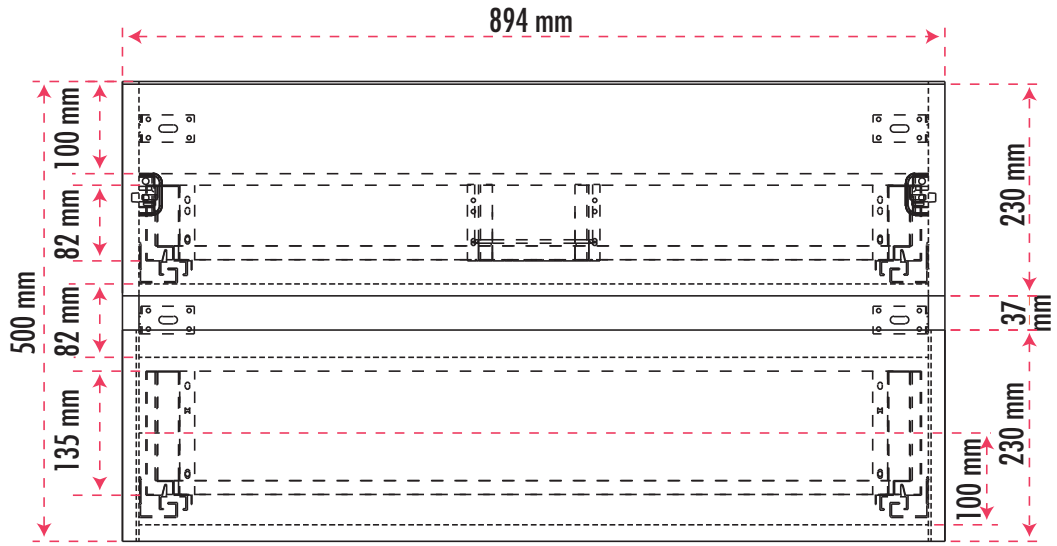
Un nettoyage régulier et routinier permettra de réduire le recours au nettoyage ou polissage intensif. Si un nettoyage intensif est requis, les instructions d'entretien suivantes sont à suivre :

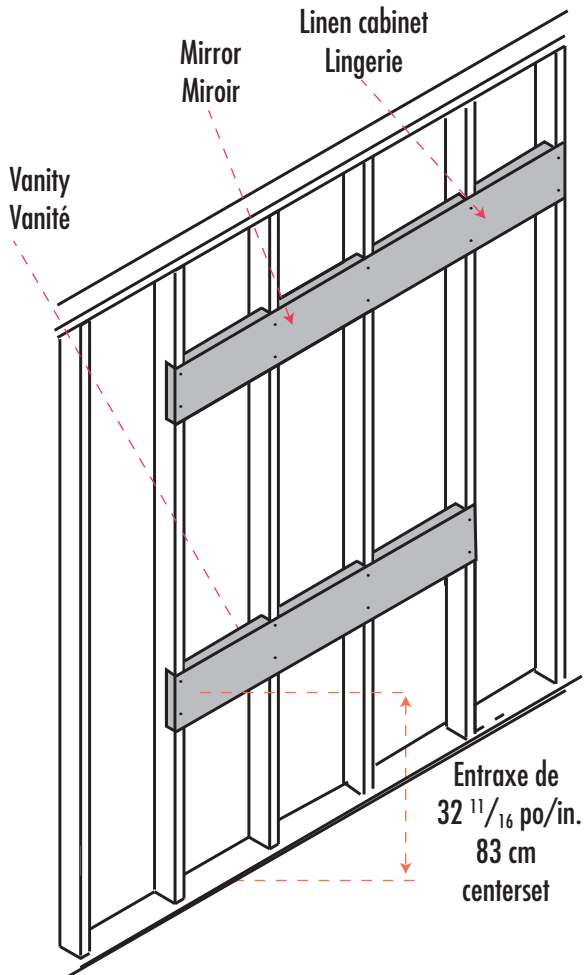
À FAIRE :

1. Retirer la saleté superficielle et le film de poussière avec de l'eau claire et un tissu doux en coton.
2. Pour retirer tout film de surface ou dépôt de saleté tenace, utiliser un des produits suivants :
 - Détergent liquide doux
 - Détergent liquide doux non acide et non abrasif
 - Liquide à polir non abrasif
3. Rincez toujours à l'eau claire afin de retirer toute trace de détergent ou de polisseur et le sécher avec un linge doux en coton.

Reliability tests under practical conditions are randomly performed on selected machines. Some machines can therefore show traces of previous use. Le modèle illustré dans les étapes d'installation peut différer du produit en boîte, mais les types de connexions et la marche à suivre sont les mêmes.

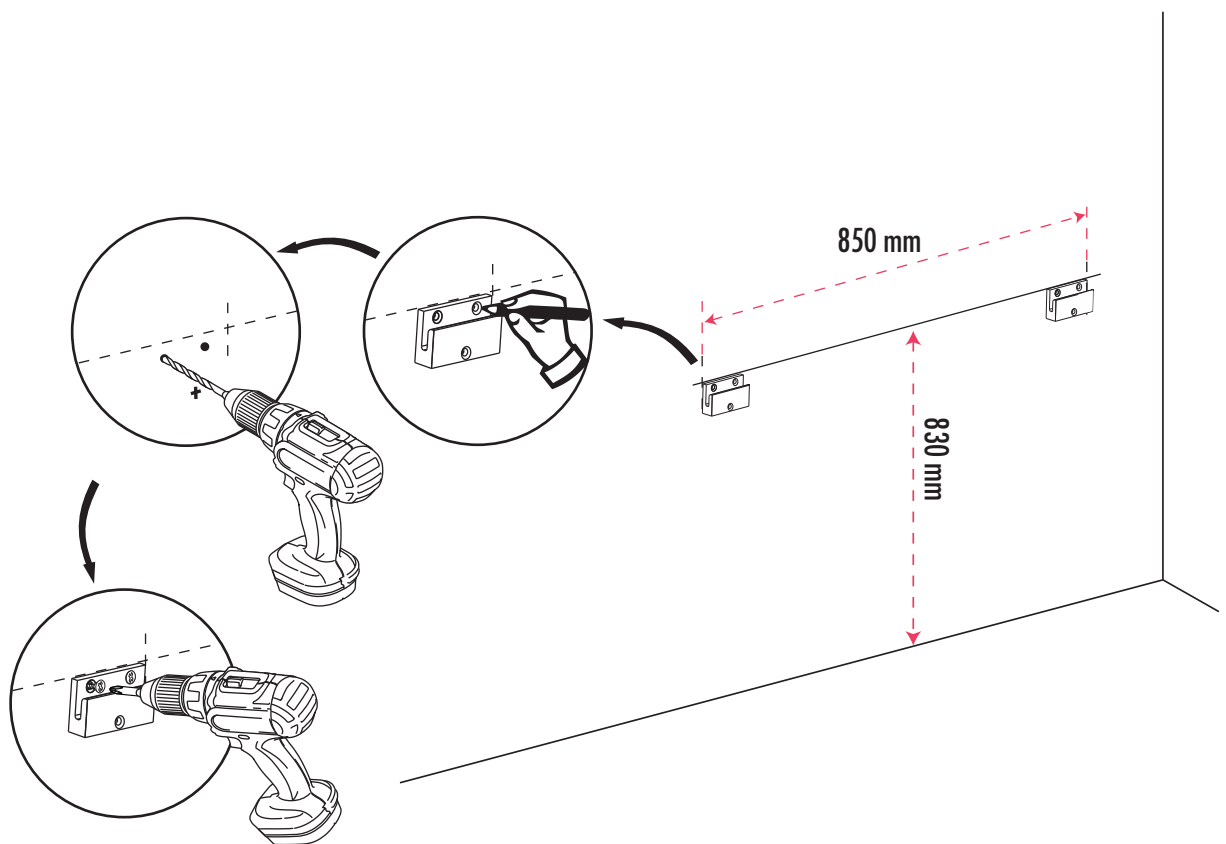






To safely install your vanity, mirror or linen cabinet, strengthen your wall with a 2"x 6". The recommended height for a vanity with bathroom sinks is +/- 43 in. (107 cm). Measure, mark and drill pilot holes where the brackets are to be installed. Consult an expert for the proper screws/bolts to use when attaching to various wall constructions. Screws provided do not attach to all wall construction type.

Pour sécuriser l'installation de votre meuble-lavabo, miroir ou lingerie, il vous faudra renforcer votre mur avec des pièces de bois de 2 x 6 po. La hauteur recommandée pour un meuble-lavabo est de +/- 43 po (107 cm). Mesurez, marquez et prépercez l'endroit où ils se fixeront. Consulter un expert pour les vis/boulons à utiliser lors de la fixation à votre construction murale. Les vis fournies ne conviennent pas à tous les types de construction de mur.

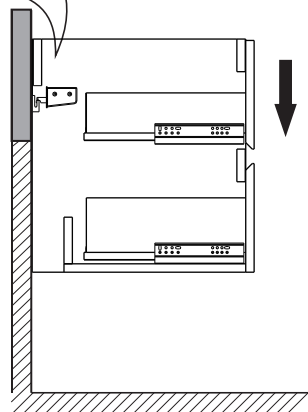
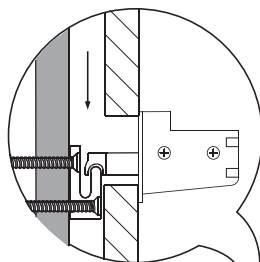
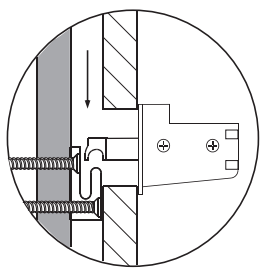


Install water ducts and drainage system as required for your sink model. Make sure that these do not interfere with the elements of your piece of furniture. Hang your furniture on the wall. Make sure the brackets are properly seated.

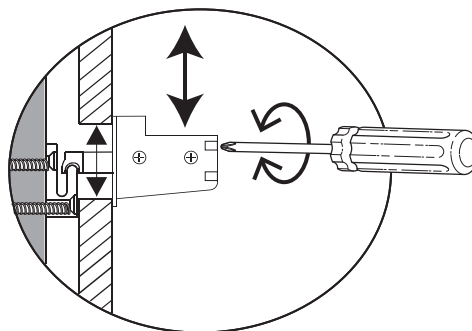
Installez les conduits d'eau et de drainage. Faites cependant attention à ce que ces éléments soient positionnés correctement par rapport aux éléments du meuble. Accrochez votre meuble au mur. Assurez-vous que les supports sont bien emboîtés.

Hang your furniture on the wall. Make sure the brackets are properly seated.
 Accrochez votre meuble au mur. Assurez-vous que les supports sont bien emboîtés.

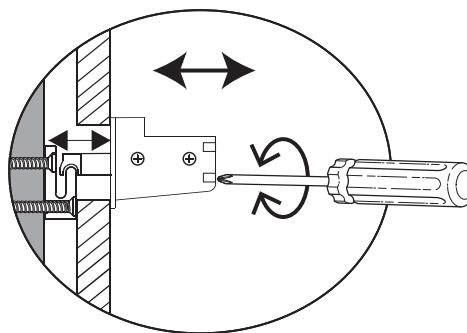
Adjustment of the vanity / Ajustement de la vanité



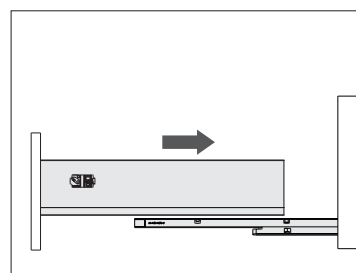
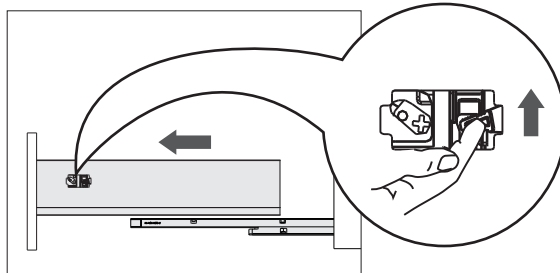
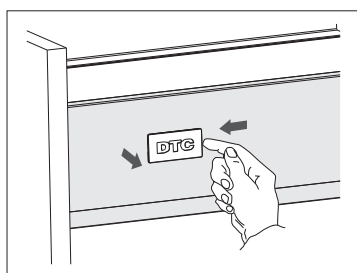
Height adjustment
 Réglage de la hauteur



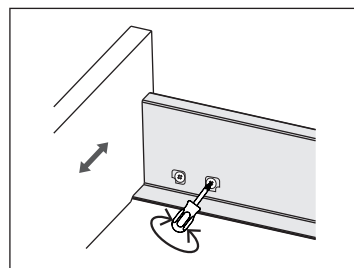
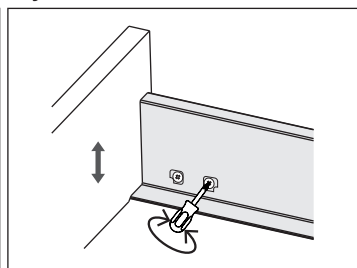
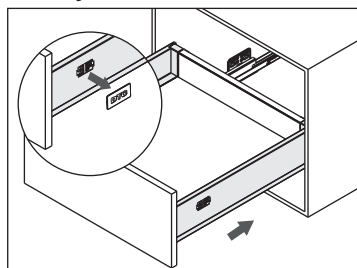
Adjustment that allows you to bring
 the vanity closer to the wall.
 Vis de réglage pour rapprocher
 le meuble-lavabo du mur.



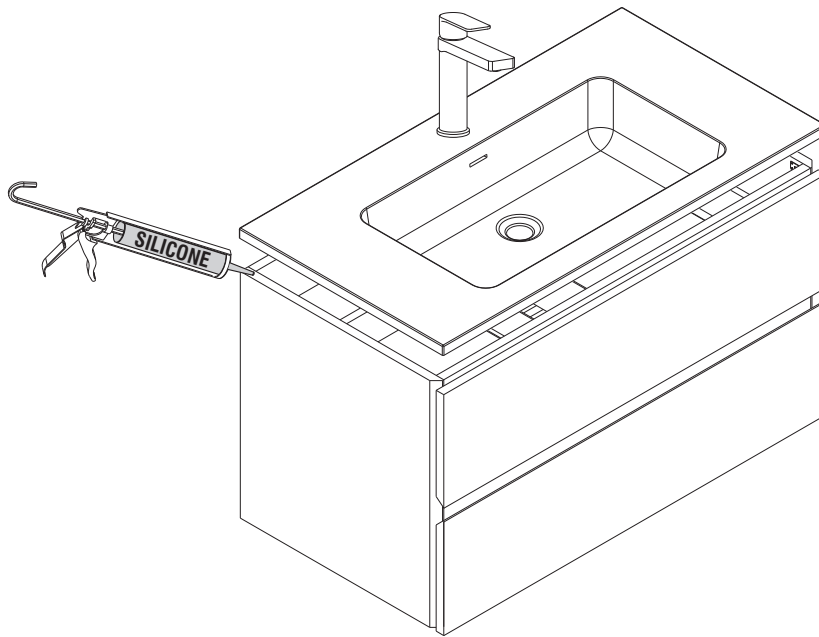
To remove the drawers / Pour retirer les tiroirs



To adjust the drawers / Pour ajuster les tiroirs



If you have your faucet, it will be easier for you to install it on the sink before putting it in place. It is recommended to apply silicone all around the lavatory.
Si vous avez votre robinet, il vous sera plus facile de l'installer sur le lavabo avant de le mettre en place. Il est recommandé d'appliquer du silicone tout le tour du lavabo.



Customer Service - Monday to Friday, 9 a.m. to 4:30 p.m. EST: 1 844 666-0155

Our Customer Service staff is available to help you. For assistance with product assembly, to report damaged or missing parts, or for any other information about this product, please call our toll-free number.

Keep this manual and the original sales invoice in a safe, dry place for future reference.

Service à la clientèle - Du lundi au vendredi, 9 h à 16 h 30 HNE : 1 844 666-0155

Notre personnel du service à la clientèle est disponible pour vous aider. Pour obtenir de l'aide pour l'assemblage de votre produit, pour signaler des pièces endommagées ou manquantes, ou pour toute autre information concernant ce produit, veuillez composer notre numéro sans frais.

Conservez ce guide avec la facture d'origine dans un endroit sûr et sec pour consultation ultérieure.



Designed, imported and packaged exclusively by/Conçu, importé et emballé exclusivement par
Dimex360 Inc.

www.dimex360.com • question@dimex360.com



LIMITED WARRANTY

akuaplus® products have been designed to meet high-quality standards and come with one year limited warranty against manufacturing or material defect. The product bought for a commercial purpose does not benefit from any guarantee. In case of part failure during the warranty period, we will send you a new part free of charge provided that the product was properly installed and used in a normal way. To get replacement parts, contact Customer Service at 1 844 666-0155. The customer who purchased the product must include a proof of purchase (original sales slip) with any claim under the warranty. This product is guaranteed if used in a normal way and the warranty only applies to the original buyer. Any warranty becomes void if the product was used in a non-recommended way or has been abused. akuaplus® is not responsible for labour costs, transportation, injuries or any loss or damage incurred during installation, repair or replacement of the product, including any consequential or indirect damage.

GARANTIE LIMITÉE

Les produits akuaplus® ont été conçus pour répondre à des normes de haute qualité très strictes et sont assortis d'une garantie limitée d'une année contre tout défaut de fabrication et de matériaux. Le produit acheté à une fin commerciale ne bénéficie d'aucune garantie. Dans le cas où une pièce ferait défaut, nous vous l'enverrons sans frais pourvu que le produit ait été installé et utilisé dans des conditions normales. Les pièces de remplacement peuvent être obtenues en communiquant directement avec le service à la clientèle au 1 844 666-0155. Une preuve d'achat (reçu original d'achat) du consommateur qui a acheté le produit doit accompagner toute réclamation de garantie. Ce produit est garanti si utilisé de façon normale et cette garantie est valide pour le premier acheteur seulement. Toute garantie est invalide si le produit a été utilisé de façon non recommandée ou s'il a fait l'objet de négligence. akuaplus® n'est pas responsable des frais de main-d'œuvre, de transport, des blessures ou de toute autre perte ou de tout dommage subi pendant l'installation, les réparations ou le remplacement, incluant tout dommage consécutif ou indirect.