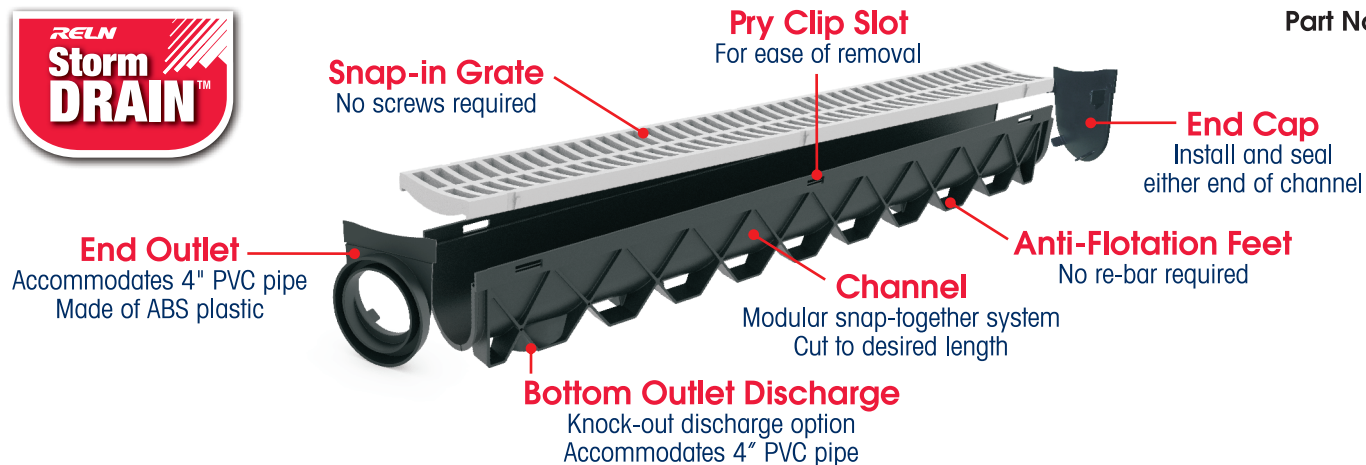


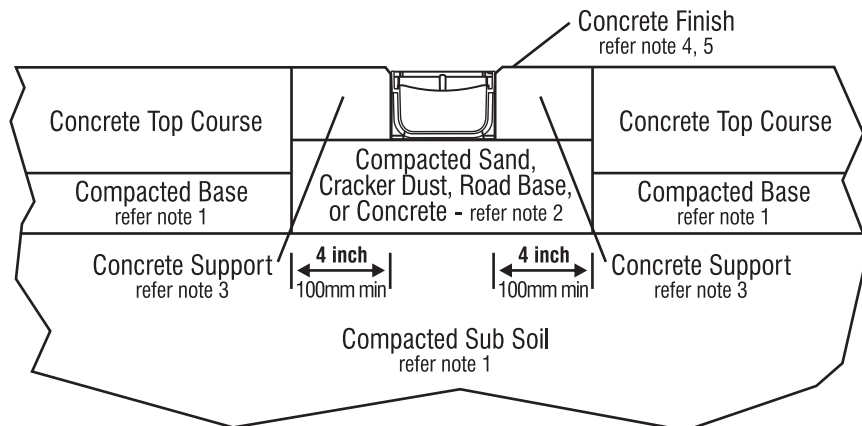
INSTALLATION INSTRUCTIONS

WE MOVE WATER



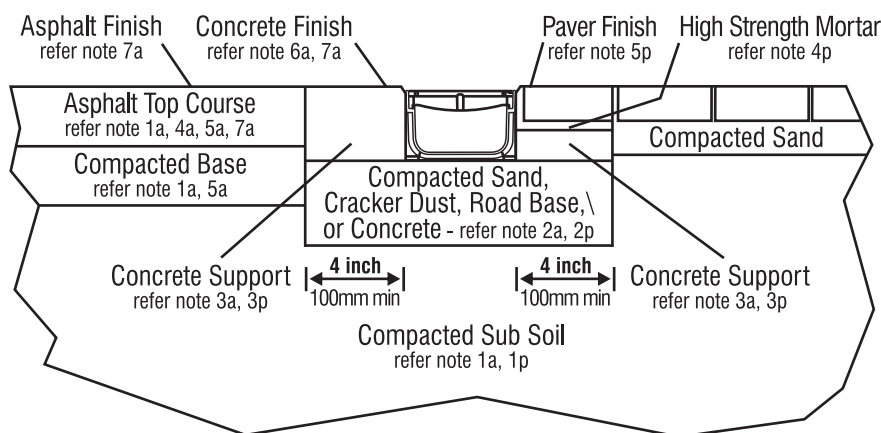
Part No.s: 003120
003117
003112
003114
003115

For water-tight connection, and to seal all fittings and joints, apply RELN 83 ml Sealant. Part no. 000309. Product sold separately.



Concrete Installation

1. Carry out ground preparation, base layers, compaction, and pavement design to suit design loads.
2. Lay RELN Storm Drain on a bed of compacted sand, cracker dust or road base.
3. Encase RELN Storm Drain in concrete, minimum of 4 inches (100mm). Ensure concrete is consolidated around the channel to eliminate air pockets.
4. Lay concrete to suit design loads.
5. Finish top course and concrete 3mm above channel edge.



Asphalt Installation

- 1a. Carry out ground preparation, base layers, compaction, and pavement design to suit design loads.
- 2a. Lay RELN Storm Drain on a bed of compacted sand, cracker dust or road base.
- 3a. Encase RELN Storm Drain in concrete, minimum of 4 inches (100mm). Ensure concrete is consolidated around the channel to eliminate air pockets.
- 4a. Do not allow hot asphalt to contact with plastic channel.
- 5a. Lay asphalt top course to suit design loads.
- 6a. Concrete can be colour matched to asphalt where required.
- 7a. Finish top course and concrete 3mm above channel edge.

Paver Installation

- 1p. Carry out ground preparation, base layers, compaction, and paver, laying to suit design load specifications. A concrete base for vehicle application is recommended in poor sub soil.
- 2p. Lay RELN Storm Drain on a bed of compacted sand, cracker dust or road base. A concrete base for vehicle application is recommended in poor sub soil.
- 3p. Encase RELN Storm Drain in concrete, minimum of 4 inches (100mm). Ensure concrete is consolidated around the channel to eliminate air pockets.
- 4p. Secure pavers adjacent to Storm Drain channel in high strength mortar.
- 5p. Finish top course and concrete 3mm above channel edge.

Kit contains:

- 1x End Cap
- 3x 40" Channel Drain
- 1x End Outlet

For more information, call Toll Free: 1.855.215.6858

RELN™

INSTRUCTIONS POUR L'INSTALLATION

NOUS DÉPLAÇONS DE L'EAU



Grille enfichable amovible

Fentes pour faciliter le retrait
Aucun vis nécessaire

Pince à fente

pour faciliter le retrait

Part No.s: 003120

003117

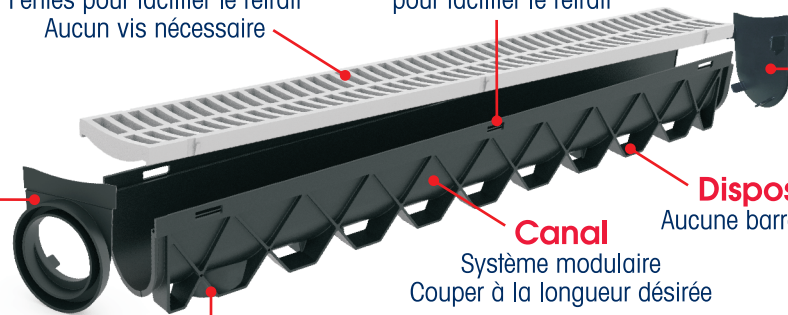
003112

003114

003115

Sortie d'extrémité

Convient aux tuyaux en
PVC de 4 po
Plastique ABS



Embout

Installer et sceller chaque
extrémité du canal

Dispositif Anti-flottaison

Aucune barre de renforcement nécessaire

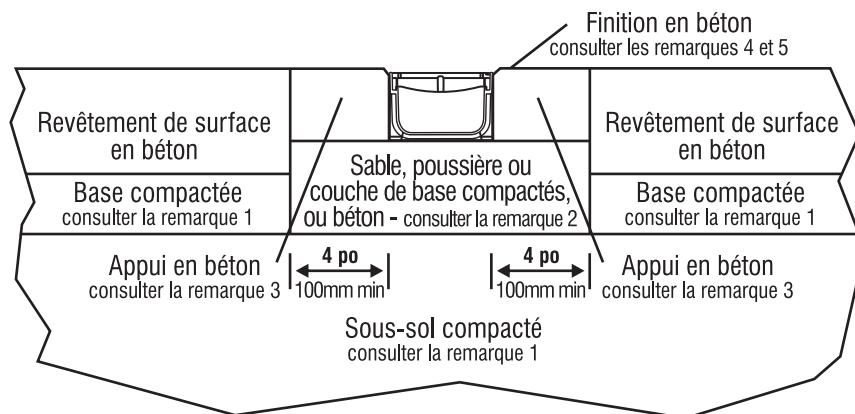
Canal

Système modulaire
Couper à la longueur désirée

Vindage

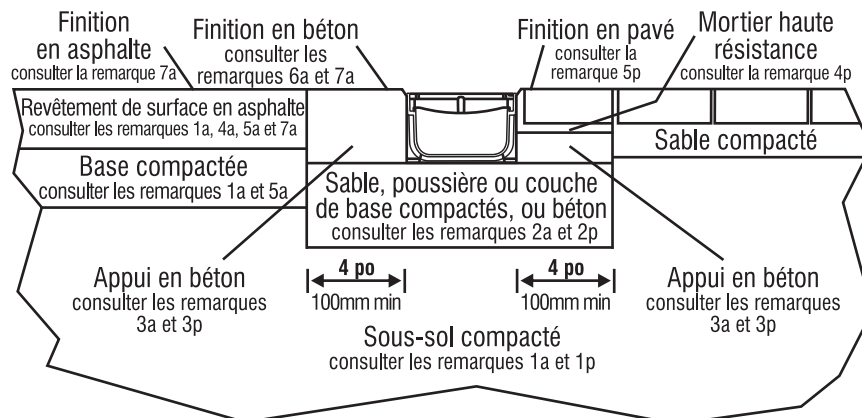
Option knock-out de déchargement
Convient aux tuyaux en PVC de 4 po

Pour le raccordement étanche, et pour sceller tous les raccords et les joints, appliquer le mastic RELN 83 ml. Part no. 000309. Produit vendu séparément.



Installation dans le béton

1. Préparez le sol, la couche de base et la conception de la chaussée en fonction de la charge à admettre, puis procédez au compactage.
2. Posez le RELN Storm Drain sur un lit de sable ou de poussière compactée, ou encore sur une couche de base compactée.
3. Encastrez le RELN Storm Drain de 100 mm (4 po) dans le béton. Assurez-vous que le béton est bien réparti tout le long du canal de façon à éliminer les poches d'air.
4. Posez le béton en fonction de la charge à admettre.
5. Assurez-vous que le revêtement de surface en béton se termine 3 mm plus haut que le bord du canal.



Installation dans une surface en asphalte

- 1a. Préparez le sol, les couches de base et la conception de la chaussée en fonction de la charge à admettre, puis procédez au compactage.
- 2a. Posez le RELN Storm Drain sur un lit de sable ou de poussière compactés, ou encore sur une couche de base compactée.
- 3a. Encastrez le RELN Storm Drain de 100 mm (4 po) dans le béton. Assurez-vous que le béton est bien réparti tout le long du canal de façon à éliminer les poches d'air.
- 4a. Ne laissez pas l'asphalte chaud entrer en contact avec le canal en plastique.
- 5a. Posez le revêtement de surface en asphalte en fonction de la charge à admettre.
- 6a. La couleur du béton peut être assortie à l'asphalte au besoin.
- 7a. Assurez-vous que le revêtement de surface en béton se termine 3 mm plus haut que le bord du canal.

Installation dans une surface en pavé

- 1p. Préparez le sol, les couches de base et le pavé en fonction de la charge à admettre, puis procédez au compactage. Il est recommandé d'installer une base en béton sur un sous-sol meuble pour soutenir le poids des véhicules.
- 2p. Posez le RELN Storm Drain sur un lit de sable ou de poussière compactée. Il est recommandé d'installer une base en béton sur un sous-sol meuble pour soutenir le poids des véhicules.
- 3p. Encastrez le RELN Storm Drain de 100 mm (4 po) dans le béton. Assurez-vous que le béton est bien réparti tout le long du canal de façon à éliminer les poches d'air.
- 4p. Fixez les pavés adjacents au canal Storm Drain dans une mortier haute résistance.
- 5p. Assurez-vous que le revêtement de surface en béton se termine 3 mm plus haut que le bord du canal.

Le kit contient:

1x Embout

3x Canal de drainage 40 po

1x Sortie d'embout

Pour plus d'information contactez Toll Free: 1.855.215.6858

RELN™