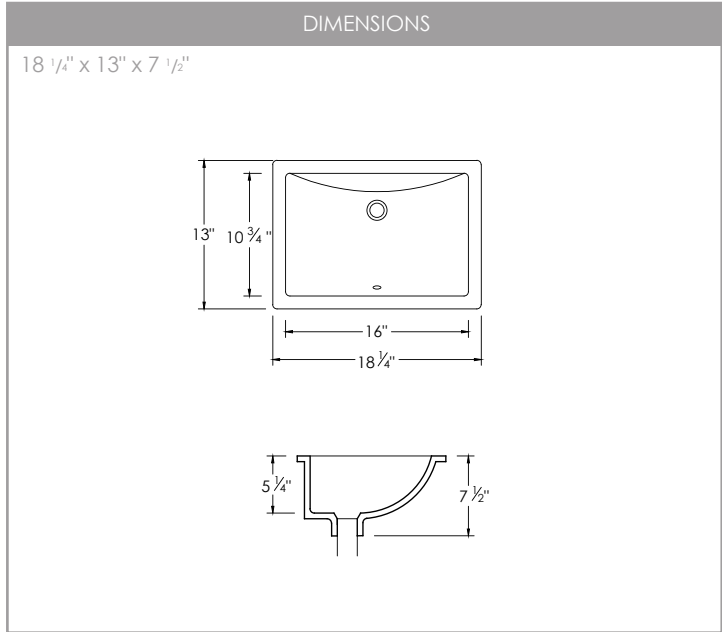




TRENDY

P-201

PORCELAIN SINK
RECTANGULAR UNDERMOUNT BATHROOM SINK



INCLUDED ACCESSORIES

2 OVERFLOW RINGS

RECOMMENDED ACCESSORIES

D-700C D-700N D-701C D-701N
POP-UP DRAINS WITH OVERFLOW

COLOUR

PURE GLOSSY WHITE

SINK DEPTH

5 1/4" SINGLE BOWL

INSTALLATION OPTIONS

UNDERMOUNT

MATERIAL

Our porcelain sinks are made from mixture of clay and other minerals, that is triple-glazed and triple-fire at about 2,000 °F. The result is a glossy porcelain surface known as vitreous china, which is denser, glossier and more durable than regular porcelain.

VITREOUS CHINA

PRODUCT DIMENSIONS

Overall Dimensions	18 1/4" x 13" x 7 1/2"
Internal Dimensions	16" x 10 3/4" x 5 1/4"
Drain Opening Size	1 3/4"

SINK SHAPE	DRAIN HOLE SIZE
RECTANGULAR	STANDARD SIZE

CABINET SIZE

19"

MINIMUM INTERNAL SIZE

SMOOTH SURFACE

We control the glaze thickness from 1.2-1.3 mm to achieve a smooth and easy to clean surface and eliminate water absorption.

WARRANTY

This product is covered by a limited lifetime warranty. Consult our website for complete details.

PRODUCT CARE

Clean your sink every day to prevent a buildup of soap scum, grease and dirt. Use a wet sponge with liquid dishwashing. Scrub the sink's surface using a soft non-abrasive cloth or sponge. Wipe the sink dry with a dish towel or other soft cloth to eliminate water stains. For deep clean cover the sink with paper or cloth towels and pour undiluted bleach. Be sure the area is well ventilated and let the bleach-saturated towels sit for 15 to 30 minutes. Rinse thoroughly with water and wipe dry with a dish towel or other soft cloth.

CONÇU AU CANADA
DESIGNED IN CANADA

STANDARDS COMPLIANCE

CSA certified
CUPC certified
ISO 9001 certified



TRENDY

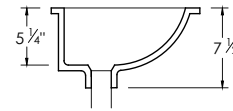
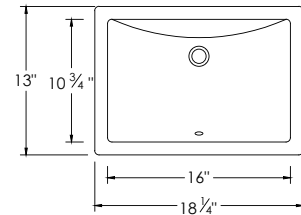
P-201

ÉVIER EN PORCELAINE
LAVABO RECTANGULAIRE POUR SALLE DE BAIN



DIMENSIONS

18 1/4" x 13" x 7 1/2"



ACCESSOIRES INCLUS



2 ANNEAUX DE TROP-PLEIN

ACCESSOIRES RECOMMANDÉS



D-700C D-700N D-701C D-701N
DRAIN ESCAMOTABLE AVEC TROP-PLEIN

COULEUR

BLANC
BRILLANT PUR

PROFONDEUR DE L'ÉVIER

5 1/4"
CUVE SIMPLE

OPTIONS D'INSTALLATION



ENCASTRÉ

MATÉRIEL

Nos éviers en porcelaine sont fabriqués à partir d'un mélange d'argile et d'autres minéraux, vitrifiés et chauffés trois fois, à une température d'environ 2000 ° F. On obtient ainsi une surface en porcelaine brillante appelée porcelaine vitrifiée, qui est plus dense, plus brillante et plus durable que la porcelaine ordinaire.



DIMENSIONS DU PRODUIT

Dimensions Hors Tout 18 1/4" x 13" x 7 1/2"

Dimensions Intérieures 16" x 10 3/4" x 5 1/4"

Taille d'ouverture du Drain 1 3/4"

FORME DE L'ÉVIER



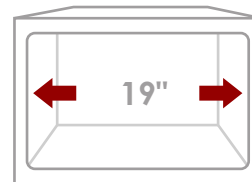
RECTANGULAIRE

DIMENSION DE L'ORIFICE DU DRAIN



TAILLE STANDARD

TAILLE DE L'ARMOIRE



TAILLE MINIMALE DE CAISSON INTERNE

SURFACE LISSE

Nous contrôlons l'épaisseur du vernis de 1,2 à 1,3 mm pour obtenir une surface lisse, facile à nettoyer, et pour éliminer l'absorption d'eau.



GARANTIE

Ce produit est couvert par une garantie à vie limitée. Consultez notre site internet pour obtenir tous les détails.

ENTRETIEN

Nettoyez votre évier tous les jours pour éviter l'accumulation de résidus de savon, de graisse et de saleté. Utilisez une éponge humide avec un liquide vaisselle. Frottez la surface de l'évier avec un chiffon doux non abrasif ou une éponge. Essayez l'évier avec un torchon ou un chiffon doux pour enlever les taches d'eau. Pour un nettoyage en profondeur, couvrez l'évier avec des serviettes en papier ou en tissu et versez de l'eau de Javel non diluée.

Assurez-vous que la pièce est bien ventilée et laissez reposer les serviettes imbibées d'eau de Javel pendant 15 à 30 minutes. Rincez abondamment à l'eau et essuyez avec un torchon ou un chiffon doux.

NORMES CONFORMES

Certifié CSA
Certifié cUPC
Certifié ISO 9001

Stylish International Inc.

www.stylishkb.com

[stylish.international.inc](https://www.instagram.com/stylish.international.inc)

care@stylishkb.com

+1-855-789-5352