

EZee Life™

Scooter de voyage Classic Manuel de l'utilisateur



Produits EZee Life^{MC}

Futurity Gate, Unit 15, Concord ON L4K 16S



Spécifications :

Vitesse – Réglable jusqu'à 4 mi/h (6 km/h)

Poids – 67 lb (28 kg)

Pneus – Polyuréthane anti-crevaisson 200 x 50 (8 po x 2 po)

Dimensions – 22 po l x 41 po L x 34 po h (57 cm X 104 cm X 86 cm)

Rayon de virage – 45 po (115 cm)

Type de conduite – Traction avant

Alimentation – 24 volts sous deux batteries rechargeables

12 volts à décharge poussée

Batteries standard – 12 volts, 7,2 ampères-heures

Batteries en option – 12 volts, 12 ampères-heures

Temps de recharge – 7 à 10 heures

Chargeur – Universel 110 V – 240 V CA

Autonomie – 4 à 5 miles (6,4 à 8 km) sur batteries standard

5 à 7,5 miles (8 à 12 km) sur batteries en option

L'autonomie varie selon le poids de l'utilisateur, l'état de la batterie et le terrain.

Pente maximale – 6 degrés (10 %)

Hauteur totale à vide – 2 po (5 cm)

Limite de poids – 250 lb (113,6 kg)

Garantie limitée d'un (1) an sur pièces et main-d'œuvre

Caractéristiques :

Compact et léger

Construction assez robuste pour en faire le scooter principal d'une personne de 113 kg (250 lb).

Le scooter Classic se plie sans effort en quelques secondes.

Le scooter peut être entièrement désassemblé sans outils.

La colonne avant se détache de la base sans avoir à se pencher.

Le bloc-pile se retire simplement en soulevant la poignée qui se trouve au niveau des hanches.

Le scooter Classic se transporte dans le coffre de toute voiture familiale standard.

Laissez le scooter dans le coffre et entrez simplement la batterie à l'intérieur pour la recharger.

Le scooter Classic peut être enregistré par les compagnies aériennes.

Les batteries sont compatibles aux voyages aériens.

Aucune pièce lourde à soulever du sol.

Garantie limitée :

Les produits de marque EZee LifeMC s'accompagnent d'une garantie limitée d'un an qui s'applique uniquement aux vices de matériau ou de fabrication.

Toute modification, mauvaise utilisation, utilisation excessive ou tout dommage accidentel annule la présente garantie. EZee LifeMC se réserve le droit de remplacer et de réparer toute pièce défectueuse.

La garantie ne n'applique pas aux coûts indirects résultant de la défectuosité du produit : frais de manutention et de transport, perte de revenus et autres dépenses éventuelles.

La garantie est valable uniquement pour le propriétaire original et le reçu original doit être présenté avant l'examen de toute option de garantie. La date de l'achat et le numéro de série devront également être fournis.

Introduction

Le scooter EZee Classic est conçu pour les personnes qui peuvent marcher, mais qui ont une limitation légère de la mobilité.

L'utilisateur doit avoir une force suffisante des membres supérieurs et inférieurs pour monter sur le scooter et en descendre sans aide et le conduire de manière sécuritaire dans n'importe quelle condition.

Le scooter Classic est conçu pour l'utilisation à l'intérieur; l'utilisation extérieure est restreinte aux surfaces pavées pendant le jour.

Le scooter EZee Classic ne doit pas servir aux déplacements sur les routes ou les autoroutes utilisées par les voitures.

Le scooter EZee Classic n'est pas muni de phares ni de réflecteurs; par conséquent, il ne doit pas être utilisé lorsqu'il fait sombre ou que la visibilité est limitée.

Sécurité

Nous recommandons de faire preuve de prudence aux premiers essais de conduite de l'appareil EZee Classic dans différentes situations. Maintenez une vitesse réduite jusqu'à ce que vous soyez familier avec les commandes du scooter.

Suivez les conseils et les consignes de sécurité et vous pourrez manœuvrer habilement le scooter dans les entrées, les ascenseurs, les terrains moyennement accidentés et les rampes d'accès.



Sécurité (suite)

Ces considérations et conseils vous aideront à utiliser le scooter EZee Classic de façon sécuritaire. Les scooters sont des véhicules électriques puissants et ces règles vous aideront à prévenir les blessures et les dommages à votre scooter.

1. Lire le présent manuel et toutes les étiquettes avant l'utilisation.
2. Ne pas transporter de passagers ni dépasser la limite de poids maximale.
3. Ne pas monter sur le scooter EZee Classic ni en descendre avant l'immobilisation complète et la fermeture du contact.
4. Ne pas faire marche arrière sur les surfaces ou les pentes inégales.
5. Toujours régler le sélecteur de vitesses à basse vitesse en se déplaçant dans les espaces restreints.
6. Toujours réduire la vitesse dans les virages.
7. Ne pas utiliser le scooter après avoir consommé de l'alcool, des médicaments ou des drogues qui pourraient compromettre la sécurité.
8. Toujours garder les pieds sur la plateforme pendant la conduite.
9. Ne pas s'asseoir sur le scooter lors du transport dans un véhicule.
10. Toujours s'assurer que le scooter est bien fixé lors du transport dans un véhicule.

Tableau de commandes

- | | |
|------------------------------------|-------------------------------------|
| 1. Interrupteur marche-arrêt | 4. Témoin (DEL) |
| 2. Levier de contrôle manuel | 5. Indicateur d'état de la batterie |
| 3. Bouton de réglage de la vitesse | 6. Poignées |



Pièces du scooter EZee Classic

- | | |
|---|---|
| 1. Bloc-pile (détachable) | 9. Coussin du siège |
| 2. Colonne avant (détachable) | 11. Roue arrière |
| 3. Gâchettes de verrouillage/déverrouillage de la colonne | 12. Goupille de verrouillage/déverrouillage du cadre plié |
| 4. Couvercle du contrôleur | 13. Goupille de verrouillage/déverrouillage du cadre déplié |
| 5. Prise de chargement (Fig. 1A) | 14. Panier (capacité de 20 lb/9 kg) |
| 6. Traction avant | 15. Chargeur et câbles de connexion (Fig. 1B) |
| 7. Repose-pieds | 16. Tableau de commandes |
| 8. Coquille de siège | 17. Interrupteur roues libres |

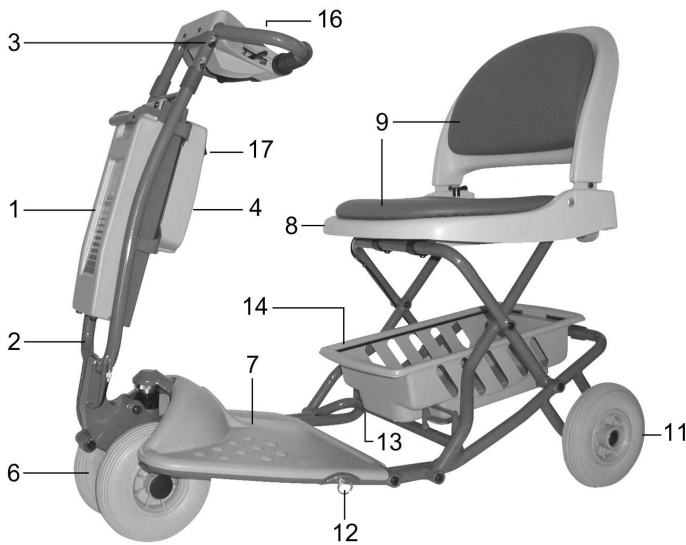


Figure 1

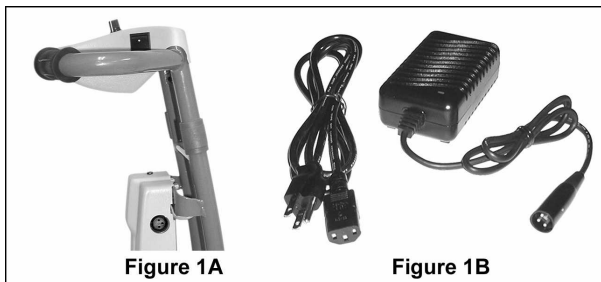


Figure 1A

Figure 1B



Instructions d'assemblage

Déplier le châssis arrière

Tirez sur la goupille de verrouillage du cadre (Fig. 4/1) pour dégager le repose-pieds et déplier le cadre.

Tirez sur le dossier du siège (Fig. 4/2) et soulevez-le en position verticale. Assurez-vous que la goupille de verrouillage du cadre déplié fixe la plateforme en position horizontale.

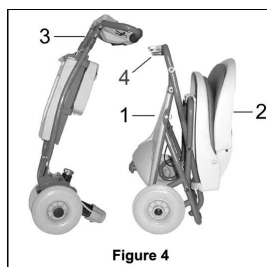


Figure 4

Déplier la colonne avant

Tirez sur la gâchette de verrouillage de la colonne (Fig. 4/3) vers le haut et vers la poignée pour relâcher le bouton de verrouillage de l'inclinaison.

Éloignez la boîte de commande de la colonne (complètement) pour ouvrir le boîtier de blocage rapide. Il s'agit de la position « détachée » de la colonne.

Connecter la colonne avant au cadre arrière

Placez la colonne en position « détachée ». Soulevez l'avant du repose-pieds et insérez la goupille de connexion dans le boîtier de blocage rapide de la boîte de commande.

Cette étape se fait sans avoir à se pencher en soulevant l'avant du siège tout en tenant les poignées de la colonne avant comme l'illustre la Fig. 5.



Figure 5

Réglage de la colonne avant (Figure 6)

Pour régler l'inclinaison de la colonne avant, tirez sur les gâchettes de verrouillage de la colonne vers le haut. Déplacez la colonne dans la position désirée et relâchez. Appuyez légèrement sur la colonne pour vous assurer qu'elle est verrouillée dans la position souhaitée.

1. Pour conduire le scooter EZee Classic, réglez la colonne à la position la plus rapprochée du siège.

2. Pour s'asseoir sur le siège du scooter EZee Classic et se lever confortablement, la colonne peut être déplacée loin du siège dans sa position la plus éloignée.

Réglage de la colonne avant (suite)

3. Pour détacher la colonne avant du cadre arrière, réglez la colonne à la position la plus éloignée en position détachée (Fig. 6/3); retirez la batterie avant de régler la colonne en position détachée.

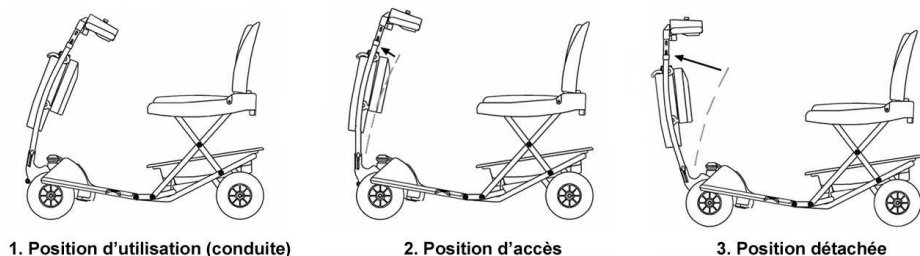


Figure 6

MISE EN GARDE : En vous assoyant sur le siège du scooter EZee Classic et en vous relevant, tenez-vous uniquement au **CENTRE** du repose-pieds. **NE VOUS TENEZ PAS SUR LE CÔTÉ DU REPOSE-PIEDS** pour éviter de faire basculer le scooter EZee Classic.

REMARQUE : Le cadre arrière, lorsque plié, peut être soulevé par les poignées (Fig 4/4).

Plier le scooter EZee Classic

Étape 1 : Repliez le dossier sur le siège (Fig. 7.1).

Étape 2 : Tenez les poignées de la colonne avant (Fig. 7/2) en position d'utilisation ou en position d'accès et poussez vers l'avant en l'éloignant du siège pour plier le repose-pieds vers le haut.

Étape 3 : Saisissez la poignée du repose-pied (Fig. 7/3) et dégagez les gâchettes de verrouillage de la colonne (Fig. 7/4) pour plier la colonne sur le repose-pieds. Pliez jusqu'à ce que la goupille de verrouillage (Fig. 7/5) et le loquet de la colonne (Fig. 7/6) fassent entendre un clic et tenez le scooter en position pliée.

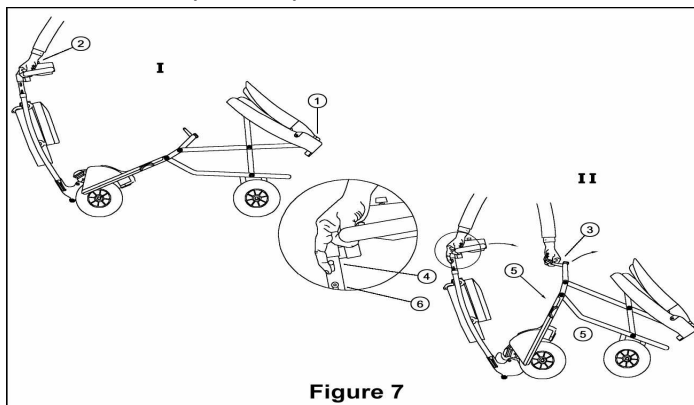


Figure 7

Déplier le EZee Classic

Étape 1 : Tirez sur la goupille de verrouillage du cadre (Fig. 8/1) pour dégager le repose-pied et déposez les roues avant au sol.

Étape 2 : Tirez sur le dossier du siège et soulevez-le en position verticale. (Fig. 8.2)

Étape 3 : En tenant la partie supérieure du dossier (Fig. 8/3), tirez sur les gâchettes de verrouillage de la colonne (Fig. 8/4) pour dégager la colonne du repose-pieds. Tirez vers l'extérieur pour déplier le scooter EZee Classic jusqu'à ce que le repose-pieds et la colonne se verrouillent en position d'utilisation.

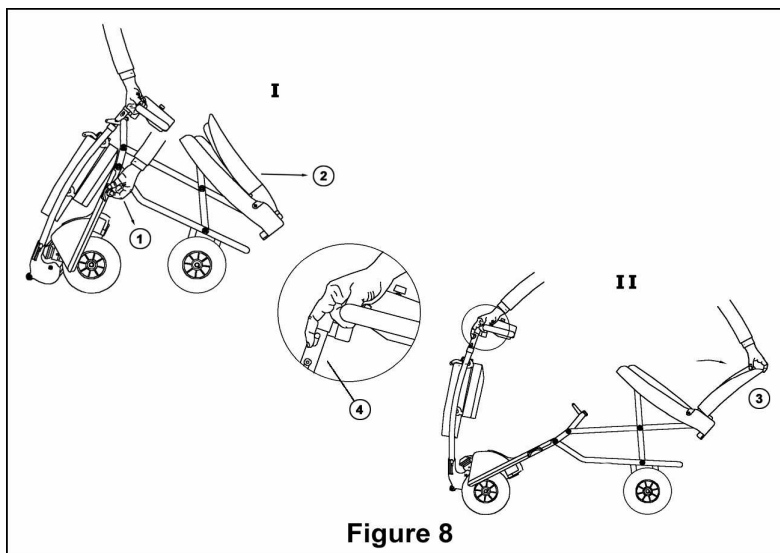


Figure 8

Caractéristiques d'utilisation du Tableau de commandes

L'interrupteur situé du côté droit du couvercle du contrôle manuel (Fig. 9/1) sert à mettre en marche ou à éteindre le scooter EZee Classic (bouton marche/arrêt).

Note : Placez l'interrupteur de votre scooter en position arrêt lorsque vous ne l'utilisez pas afin de conserver l'alimentation de la batterie et d'en prévenir l'utilisation non intentionnelle.

La vitesse maximale peut être réglée en tournant le bouton de réglage de la vitesse (Fig. 9/3).

En réglant le bouton à la position la plus élevée (HI), la vitesse maximale de votre scooter EZee Classic atteindra 4 mi/h (6 km/h).

Lorsque le bouton est réglé à la position la moins élevée (LO), la vitesse sera très lente, idéale pour les utilisateurs moins expérimentés et pour l'utilisation à l'intérieur.

Témoin (Fig. 9/4)



ITémoin constant – Tout fonctionne normalement.

Témoin clignotant lentement – Le contrôleur fonctionne correctement, mais les batteries devraient être rechargées le plus rapidement possible. L'indicateur d'état de la batterie (Fig. 9/5) indique la charge disponible et assure un meilleur dégagement sous le repose-pied.

Témoin clignotant rapidement – Indique une défaillance potentielle. Veuillez suivre la procédure ci-dessous :

1. Éteignez le scooter EZee Classic.
2. Assurez-vous que le scooter EZee Classic n'est pas en position ROUES LIBRES.
3. Assurez-vous que le chargeur n'est pas connecté au scooter.
4. Assurez-vous que le levier de contrôle est en position centrale.

MISE EN GARDE : Si le levier de contrôle ne se replace pas automatiquement au centre, n'utilisez pas l'appareil. Communiquez avec votre représentant de service.

5. Remettez le scooter EZee Classic en marche et observez le témoin. S'il clignote toujours rapidement, fermez le contact et n'utilisez pas l'appareil. Communiquez avec votre distributeur ou le centre de service.

Indicateur d'état de la batterie (Fig. 9/5)

L'indicateur d'état de la batterie (Fig. 9/5) indique la charge disponible.

Conduire le scooter EZee Classic

Pour faire marche avant, tirez le levier de contrôle manuel droit vers vous (Fig. 10/1). Vous pouvez également faire marche avant en poussant le levier de contrôle manuel gauche vers l'avant. En relâchant le levier de contrôle, vous ralentirez graduellement, et le frein du scooter EZee Classic s'enclenchera automatiquement. Pour faire marche arrière, tirez le levier de contrôle manuel gauche vers vous (Fig. 10.2).

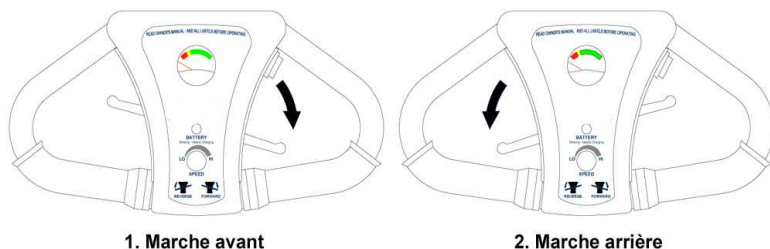


Figure 10

Considérations de sécurité pendant la conduite

- 1) Les voies piétonnes et les trottoirs semblent être de niveau, mais présentent généralement une pente légère pour permettre l'évacuation de l'eau de pluie. Le contre-braquage pourrait être nécessaire pour surmonter les pentes prononcées. Dans ce cas, la vitesse devrait être réduite au besoin.
- 2) À l'approche de fossés, de cahots ou d'obstacles similaires, réduisez votre vitesse au besoin.
- 3) N'utilisez pas le scooter EZee Classic dans des endroits ou des surfaces où la perte d'adhérence de la roue pourrait présenter un risque, notamment sur les pentes de gazon humide.

Accoudoirs (en option)

Pour faciliter l'accès à votre scooter EZee Classic, vous pouvez soulever l'accoudoir, voir Fig. 10A.



Figure 10 A

Information sur la batterie

Le scooter EZee Classic est conçu pour être utilisé avec des batteries au plomb-acide scellées, sans entretien, de 12 V.

Éteignez toujours votre scooter EZee Classic avant de retirer et d'installer les batteries. Afin de maximiser le rendement des batteries, il est recommandé de recharger complètement les batteries pendant la nuit après chaque journée d'utilisation. Le fait de rebrancher le chargeur alors que les batteries sont partiellement ou complètement chargées ne les endommagera pas. Le temps de recharge prolongé est bénéfique pour les batteries et il est impossible de les surcharger.

L'autonomie de la batterie dépend du poids de l'utilisateur, du terrain et de l'état des batteries utilisées. Rechargez vos batteries tous les jours ou pendant la nuit lorsque vous n'utilisez pas le scooter EZee Classic.

Instructions de recharge

Pour recharger, éteignez le scooter EZee Classic. Vous pouvez recharger la batterie pendant qu'elle est branchée au scooter EZee Classic (voir l'instruction 1 ci-dessous) ou directement (instruction 2).

1. Branchez le connecteur de chargement dans la prise de chargement du scooter et branchez ensuite le chargeur dans une prise électrique.
2. Branchez le connecteur de chargement derrière le bloc-batterie avant de brancher le chargeur dans une prise électrique.

Pendant la recharge, le témoin du chargeur sera rouge. Lorsque la batterie aura presque atteint la charge complète, le témoin passera au vert. Afin d'obtenir la capacité et l'efficacité maximales de la batterie, il est conseillé de la recharger pendant la nuit et pendant au moins quatre heures après que le témoin soit passé au vert.

Consignes de sécurité concernant la batterie

MISE EN GARDE : Le défaut de suivre ces consignes de sécurité peut entraîner des blessures ou des dommages matériels.

1. Ne jamais fumer ou utiliser une flamme nue à proximité des batteries.
2. Utiliser le chargeur uniquement pour la recharge de batteries au plomb-acide. Il n'est pas conçu pour alimenter un système électrique à très basse tension ni pour recharger les batteries de piles sèches.
3. Ne jamais recharger une batterie congelée.
4. Ne pas utiliser le chargeur dans un endroit fermé ou peu aéré.

Consignes de sécurité concernant la batterie (suite)

5. Prévenir les dommages externes aux câbles de courant alternatif et de courant continu. Ne pas utiliser le chargeur si les câbles sont endommagés.
6. Brancher le câble de courant continu dans la prise de chargement avant de brancher le câble de courant alternatif dans la prise électrique, et débrancher le câble de courant alternatif de la prise électrique avant de débrancher le câble du chargeur.
7. Éviter à tout prix de laisser tomber un objet métallique sur le compartiment de la batterie.
8. Retirer tout bijou.

Entreposage de la batterie

Avant l'entreposage, les blocs-piles devraient être complètement rechargés, et ensuite rechargés une fois tous les trois mois.

Entreposez les batteries à l'intérieur dans un endroit sec.

Températures d'entreposage : de -20 °C (-4 °F) à 40 °C (104 °F)

Températures de recharge : de 0 °C (32 °F) à 40 °C (104 °F)

Températures de fonctionnement : de -20 °C (-4 °F) à 50 °C (122 °F)

MISE EN GARDE : Entreposez les batteries dans la « bonne » position. (Voir Fig. 14)

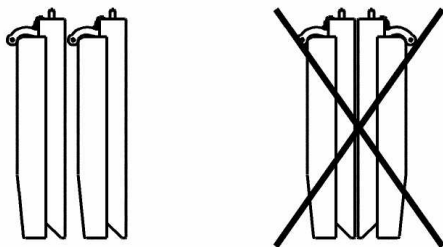


Figure 14

Remplacement et mise au rebut de la batterie

Le bloc-pile du scooter EZee Classic contient deux batteries 12 V sans entretien. Les batteries de remplacement doivent être achetées auprès d'un détaillant autorisé.

Les piles peuvent émettre de légères vapeurs d'acide.

Remplacement et mise au rebut de la batterie (suite)

Les batteries peuvent être recyclées. La mise au rebut de batteries potentiellement endommagées pose des risques de blessures liés à la fuite d'acide et à la pollution environnementale.

REMARQUE : Lorsque vous retirez une batterie, déposez-la toujours sur un morceau de carton, de papier journal ou une surface qui ne peut être endommagée par les vapeurs d'acide ou le liquide s'échappant de la batterie.

Déplacer et transporter le scooter EZee Classic

1) Déplacer le scooter en mode roues libres lorsqu'il est déplié.

L'interrupteur de roues libres (Fig. 1/17) sert à dégager le frein et à déplacer le scooter EZee Classic sans faire fonctionner le moteur. Avant de l'activer, assurez-vous que l'interrupteur EZee Classic est en position de mise en marche. Faites passer l'interrupteur à la position « roues libres » et poussez ou tirez le scooter EZee Classic manuellement.

REMARQUE : Le mode roues libres peut uniquement être activé après la mise en place de la batterie et la mise en marche (Fig. 9/1) de l'appareil. Sinon, une défaillance sera détectée et indiquée par un clignotement rapide du témoin (Fig. 9/4). Voir la section 4.2.

AVERTISSEMENT : L'interrupteur roues libres ne devrait jamais être activé dans une pente lorsque le scooter EZee Classic est utilisé sans assistance afin de prévenir un roulement involontaire. Si le mode roues libres est involontairement activé dans une pente, éteignez votre scooter EZee Classic immédiatement pour activer le frein.

MISE EN GARDE : Le dossier du siège doit rester à la verticale.

2) « Faire avancer » le EZee Classic lorsqu'il est plié.

Lorsqu'il est plié, le scooter EZee Classic peut être transporté comme une mallette.

La batterie doit être transportée séparément (Fig. 11) ou dans le panier. Voir les instructions de pliage à la 7.



Figure 11



3) Transporter le scooter EZee Classic rapidement et facilement

Votre scooter EZee Classic peut être désassemblé et transporté dans la plupart des coffres de voiture.

Désassemblage du scooter pour le transport et l'entreposage :

1. Débranchez le bloc-pile et placez-le dans le panier (Fig. 12/1).
2. Débranchez la colonne avant (Fig. 12/2) et pliez le cadre arrière séparément (Fig. 12/3).
3. Pour l'entreposage – déposez la colonne avant dans une position stable.
4. Pour le transport, placez les éléments du scooter dans le coffre d'une voiture comme illustré à la figure 13.

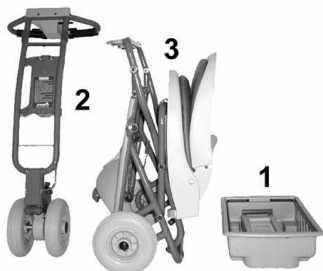


Figure 12



Figure 13

Conseils pratiques

Avant d'utiliser votre scooter EZee Classic prenez les précautions suivantes :

Assurez-vous que la colonne avant et le cadre arrière sont verrouillés.

Assurez-vous que le châssis arrière est verrouillé en position ouverte.

Régulateurs de vitesse

Utilisez toujours votre scooter EZee Classic à une vitesse raisonnable tant pour votre sécurité que pour celle des autres. Ne faites aucun virage marqué à vitesse élevée ou en pente.

Rampes d'accès et pentes

Penchez-vous vers l'avant et faites avancer votre scooter avec prudence en montant une rampe d'accès ou une pente. Sachez que les rampes d'accès ne sont pas toutes construites selon les normes gouvernementales. La norme gouvernementale relative aux rampes d'accès pour fauteuils roulants prévoit une inclinaison de 2,5 cm (1 pouce) par 30 cm (1 pied).

Réduisez votre vitesse pour descendre lentement les pentes.

Utiliser un ascenseur

Entrer à reculons dans un ascenseur vous permet d'en sortir en marche avant. Assurez-vous que l'ascenseur est placé au niveau du sol.

Ouverture des portes

Lorsqu'une porte s'ouvre vers vous, approchez-vous de biais ou par le côté. Réglez le bouton de réglage de la vitesse à une vitesse lente. Saisissez la poignée de la porte, faites marche arrière et ouvrez la porte.

Pour les portes qui s'ouvrent du côté opposé à vous, placez les roues avant avant contre la porte, près du montant du côté de la poignée de la porte.

Après avoir relâché le loquet, utilisez l'appareil pour ouvrir la porte.

AVERTISSEMENT : Faites preuve de prudence avec les portes vitrées pour éviter les blessures!

Entretien général et inspections

Un entretien de base devrait prévenir les réparations inutiles.

Conserver l'éclat du scooter *EZee Classic*

Essayez le siège avec un linge humide. Protégez les pièces peintes par une couche de cire pour voiture.

AVERTISSEMENT : L'eau ou l'humidité excessive autour du contrôleur ou des connexions électriques pourrait causer la contamination du montage des circuits électriques, des dommages et des défauts ainsi que des blessures. Ne laissez pas votre scooter EZee Classic sous la pluie ou dans des endroits excessivement humides.

Vérifications quotidiennes

Après avoir éteint le scooter EZee Classic, vérifiez que le mécanisme du levier de contrôle manuel revient à la position de repos lorsque vous le poussez et le relâchez. En cas de problème, n'utilisez pas le scooter et communiquez avec votre distributeur autorisé.

Vérifications hebdomadaires

1) Test d'accélérateur : Tirez l'accélérateur à la vitesse la plus rapide et mettez le scooter en marche. Le scooter EZee Classic devrait rester immobile et le témoin DEL du tableau de commandes devrait clignoter. Si le scooter se déplace, ne l'utilisez pas. Communiquez avec votre distributeur autorisé.





Vérfications hebdomadaires (suite)

2) Test de freinage automatique et de conduite : Ce test devrait être effectué sur une surface plane avec un rayon minimal de 3 pi/1 m.

- a) Mettez le scooter EZee Classic en marche.
- b) Déplacez légèrement le levier de contrôle vers l'avant jusqu'à ce qu'un déclic se fasse entendre, signal du relâchement du frein. Le scooter devrait commencer à avancer lentement.
- c) Relâchez immédiatement l'accélérateur. Vous devriez entendre un déclic lorsque le frein s'engage à nouveau, en quelques secondes.
- d) Répétez le test pour la marche arrière. Si vous n'entendez pas le fonctionnement du frein, ou si le scooter ne se déplace pas lentement dans la direction voulue, n'utilisez pas votre scooter. Communiquez avec votre distributeur autorisé.

Entretien mensuel

Nettoyez le revêtement, le plastique et les pièces métalliques à l'aide d'un nettoyant pour surface doux.

MISE EN GARDE : Tenir les solvants de dégraissage loin des fils électriques et des connecteurs.

Entretien aux six mois

- 1) Appliquez un lubrifiant/nettoyant (WD40 ou produit similaire) aux endroits suivants :
 - a) Bouton de verrouillage de l'inclinaison de la colonne et boîtier
 - b) Goupille de cadre déplié et boîtier
 - c) Goupilles du bloc-pile
- 2) Appliquez une mince couche de Vaseline ou d'un lubrifiant similaire sur les broches de contact et les ressorts de la colonne avant.
- 3) Vérifiez l'usure des pneus.

Information sur les fusibles

Les circuits électriques du scooter EZee Classic comprennent des fusibles de protection. Seul un distributeur autorisé peut remplacer les fusibles. Les deux fusibles sont des fusibles automobiles de type à lame offerts sur le marché.

Emplacement des fusibles

- a) Fusible du bloc-pile 20 A – avec bloc-pile
- b) Fusible de circuit de contrôle 1 A – sous le couvercle du contrôleur

REMARQUE : N'utilisez pas de fusibles de calibres différents!

AVERTISSEMENT : Ne tentez pas de réparer le scooter EZee Classic ou l'une de ses composantes, ni d'en faire l'entretien; cela pourrait annuler votre garantie.

SERVICE ET RÉPARATION : COMMUNIQUEZ AVEC VOTRE DISTRIBUTEUR AUTORISÉ.

INTERFÉRENCE ÉLECTROMAGNÉTIQUE – EMI

MISE EN GARDE : Il est important de lire cette information sur les effets possibles de l'interférence électromagnétique sur votre EZee Classic.

Les scooters motorisés peuvent être assujettis à l'interférence électromagnétique (EMI), qui interfère avec l'énergie électromagnétique émise par des sources comme les stations de radio et de télévision, les radioamateurs, les appareils radio émetteur-récepteur et les téléphones cellulaires. L'interférence (des sources d'ondes radio) peut causer le relâchement des freins, l'arrêt soudain et le mouvement incontrôlé du scooter. Elle peut également causer des dommages permanents au système de contrôle du scooter. L'intensité de l'interférence de l'énergie électromagnétique peut être mesurée en volt par mètre (V/m). Chaque scooter motorisé a un seuil de résistance maximal à l'EMI. Ce seuil est le « niveau d'immunité ». Plus le niveau d'immunité est élevé, plus la protection est grande. La FDA (É.-U.) a déclaré que tous les nouveaux modèles de véhicules électriques doivent avoir une résistance minimale de 20 V/m, ce qui offrirait un degré de protection raisonnable contre les sources d'EMI les plus fréquentes.

Votre scooter EZee Classic comme livré, sans modification, a un niveau d'immunité de 20 V/m. Cette immunité a été testée avec les accessoires suivants : panier contenant un bloc-pile supplémentaire et un chargeur.

De nombreuses sources de champs magnétiques relativement intenses sont répertoriées dans l'environnement quotidien. Certaines de ces sources sont évidentes et faciles à éviter. D'autres ne sont pas apparentes et l'exposition à ces sources est inévitable. Toutefois, nous croyons qu'en suivant les mises en garde ci-dessous, votre risque d'exposition à l'EMI sera réduit.

Les sources d'interférence électromagnétiques se divisent en trois types :

- 1) Émetteurs-récepteurs à main dont l'antenne est placée directement sur l'appareil. Par exemple : postes bande publique (postes BP), émetteurs-récepteurs portatifs, émetteurs-récepteurs des services de sécurité, d'incendie et de police, téléphones cellulaires et autres appareils de communication personnels. ****NOTE** : Certains téléphones cellulaires et appareils similaires émettent un signal lorsqu'ils sont activés, même sans être utilisés;
- 2) Émetteurs-récepteurs à portée moyenne, comme ceux utilisés dans les voitures de police, les camions d'incendie, les ambulances et les taxis. Leur antenne est habituellement installée à l'extérieur du véhicule;
- 3) Émetteurs-récepteurs à longue portée, comme ceux de la radiodiffusion commerciale (tours émettrices de radio et de télévision) et des radioamateurs.

REMARQUE : À notre connaissance, d'autres types d'appareils portatifs, comme les téléphones sans fil, les ordinateurs portatifs, les radios AM/FM, les téléviseurs, les lecteurs de disques compacts et les lecteurs de cassettes, et les petits électroménagers, comme des rasoirs électriques et des sècheurs à cheveux, ne causeront probablement pas de problèmes d'EMI aux scooters motorisés.

Interférence électromagnétique (EMI) des scooters motorisés

Parce que l'énergie électromagnétique s'intensifie plus on s'approche de l'antenne émettrice (source), les champs d'énergie électromagnétique provenant de sources d'ondes radio d'appareils portatifs (émetteurs-récepteurs) sont particulièrement préoccupants.

Il est possible d'apporter des niveaux élevés d'énergie électromagnétique très près du système de contrôle du scooter motorisé en utilisant ces appareils. Cela peut avoir un effet sur le mouvement et le freinage du scooter. Par conséquent, il est recommandé de tenir compte des mises en garde ci-dessous pour prévenir l'interférence possible avec le système de contrôle de votre scooter EZee Classic.

INTERFÉRENCE ÉLECTROMAGNÉTIQUE – EMI (suite)

MISES EN GARDE

L'interférence électromagnétique (EMI) de sources telles que les stations de radio et de télévision, les radioamateurs, les appareils radio émetteur-récepteur et les téléphones cellulaires peuvent avoir un effet sur les scooters motorisés. En suivant les mises en garde ci-dessous, il est possible de réduire la probabilité d'un relâchement imprévu du frein ou d'un mouvement du fauteuil roulant, ce qui pourrait entraîner des blessures graves.

1) Ne pas utiliser d'émetteurs-récepteurs portatifs, comme les postes bande publique (postes BP) ni activer d'appareils de communication personnels, comme un téléphone cellulaire lorsque le scooter EZee Classic est en marche.

2) Être conscient des émetteurs-récepteurs à proximité, comme les stations de télévision ou de radio, et éviter de s'en approcher.

3) En cas de mouvement ou d'un relâchement involontaire des freins, éteindre le scooter EZee Classic aussitôt qu'il est sécuritaire de le faire.

4) Être conscient que l'ajout d'accessoires ou de composantes, ou la modification du scooter EZee Classic, peut le rendre plus susceptible à l'EMI (Note : Il est difficile d'évaluer leur effet sur l'immunité générale du scooter EZee Classic.).

5) Signaler tout incident de mouvement ou de relâchement involontaire au distributeur ou au centre de service autorisé EZee Classic, et noter la présence d'une source d'EMI à proximité.



Détection des défaillances

Problème		Point de contrôle
La conduite du scooter est trop lente ou inadéquate, le témoin d'indicateur d'état clignote lentement.		Les batteries sont à plat et doivent être rechargées
Le scooter EZee Classic ne fonctionne pas, l'indicateur d'état de la batterie clignote rapidement. Comptez le nombre de clignotements :	1 clignotement	La batterie doit être rechargée ou est mal connectée. Vérifiez les connexions de la batterie ou rechargez-la.
	2 clignotement	Mauvaise connexion au moteur. Vérifiez toutes les connexions entre le moteur et le contrôleur.
	3 clignotement	Court-circuit du moteur en raison d'une mauvaise connexion de la batterie.
	4 clignotement	Le mode roues libres en engagé.
	5 clignotement	Non utilisé.
	6 clignotement	La conduite du contrôleur est gênée; le chargeur de batterie est peut-être connecté.
	7 clignotement	Un problème d'accélérateur est survenu. Assurez-vous que l'accélérateur est dans la position de repos avant de mettre le contact.
	8 clignotement	Un problème de contrôleur est survenu. Assurez-vous que les connexions du contrôleur sont adéquates.
	9 clignotement	Le frein de stationnement est mal connecté. Vérifiez les connexions du frein à main et du moteur. Assurez-vous que les connexions du contrôleur sont adéquates.
	10 clignotement	Le contrôleur a été soumis à une tension trop élevée. Cela est généralement dû à une mauvaise connexion de la batterie. Vérifiez les connexions du bloc-pile et du contrôleur.

Mise au rebut et recyclage

1) Le matériel d'emballage doit être séparé des composantes en plastique et en papier/carton et déposé aux centres de recyclage autorisés.

2) L'appareil EZee Classic est constitué de composantes électroniques, de câbles, de pièces de plastique, d'acier et d'aluminium pour le châssis et les pièces de l'adaptateur. Ne jeter aucune composante aux ordures ménagères. Lorsque le scooter EZee Classic ne fonctionne plus, il doit être démonté et les pièces doivent être séparées dans les groupes de matières ci-dessus avant d'être déposées aux centres de recyclage autorisés.

Pour des raisons de sécurité et aux fins de la garantie, toute modification et réparation du scooter EZee Classic ou de ses composantes doit être exécutée par le personnel autorisé et exclusivement à l'aide de pièces de rechange originales.

Le scooter EZee Classic et ses accessoires ont été dessinés, fabriqués et testés conformément aux spécifications contenues à la directive suivante :

DIRECTIVE : Medical devices 93/42 EEC

Votre détaillant :



Factory Direct Medical

34 Futurity Gate, Unit 15
Concord, Ontario
Canada, L4K 1S6

Téléphone : 416-739-8393

Sans frais : 855-235-2400

Website: www.factorydirectmedical.com

Email: info@factorydirectmedical.com

