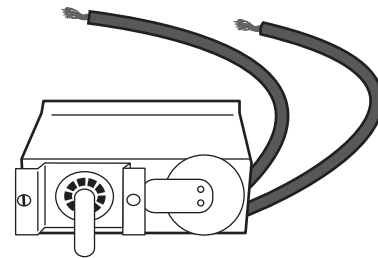


INSTRUCTIONS D'INSTALLATION

Trousse de thermostat intégré UCHT

Caractéristiques

- Contrôle de la température intégré en option pour vos modèles de plinthes coup-de-pied UCH183.
- Cadran réglable facile à utiliser
- Proposé avec des boutons blancs ou noirs pouvant être assortis à la grille de votre aéroconvecteur
- Utiliser avec l'Aéroconvecteur sous les armoires (modèle UCH183) de 120 à 240 volts
- Puissance maximale de 22 ampères
- Votre thermostat intégré UCHT est couvert par une **garantie limitée d'un an**



Modèle de thermostat unipolaire : UCHT

Peut être utilisé à une tension de 120 ou 240 volts.

OUTILS REQUIS

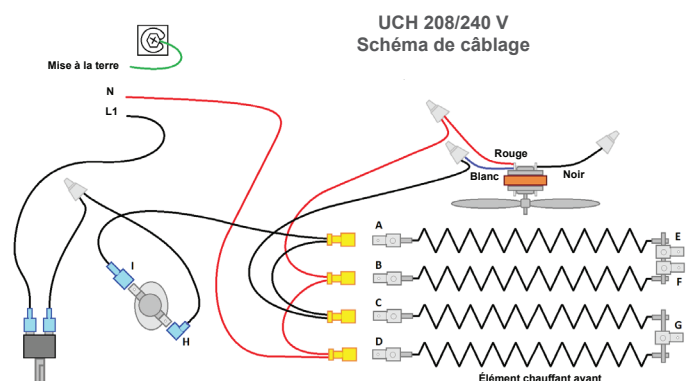
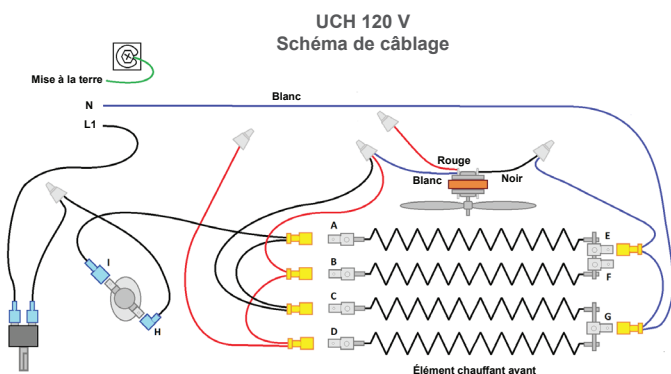
- Tournevis à pointe cruciforme
- Outil de sertissage OU
- Trois (3) capuchons de connexion isolés

IMPORTANT

Lorsqu'un appareil électrique est utilisé, il est important de toujours prendre des précautions de base pour réduire les risques d'incendie, de décharges électriques et de blessures. Il faut notamment appliquer ce qui suit :

1. Lire toutes les instructions avant d'installer ou d'utiliser ce thermostat.
2. Dans certaines conditions, des températures anormalement élevées peuvent être générées. Ne pas couvrir ni obstruer partiellement ou complètement la partie frontale de l'aéroconvecteur.
3. Ne pas utiliser un aéroconvecteur après une défaillance. Couper le courant au panneau électrique et faire inspecter l'aéroconvecteur par un électricien qualifié avant de l'utiliser de nouveau.
4. Pour débrancher l'appareil, mettre l'appareil au niveau le plus faible, et couper l'alimentation électrique du circuit de l'appareil au panneau principal.
5. Ne pas introduire ou laisser entrer de corps étrangers dans la prise d'air de ventilation ou la bouche de sortie d'air, car cela peut occasionner des décharges électriques, provoquer un incendie ou endommager l'aéroconvecteur.
6. Pour éviter un incendie, ne pas obstruer l'entrée ou la sortie d'air d'aucune façon.
7. Tout appareil de chauffage contient des pièces qui chauffent et peuvent produire un arc électrique ou des étincelles. Ne pas faire fonctionner l'appareil dans des endroits où de l'essence, de la peinture ou d'autres produits inflammables sont utilisés ou entreposés, ou s'il y a des vapeurs inflammables.
8. Ne pas utiliser à l'extérieur.

CONSERVER CES INSTRUCTIONS



Service à la clientèle :

Téléphone : 1 888 346-7539 (des États-Unis ou du Canada)

Courriel : cs@glendimplexamericas.com

Assemblé aux États-Unis
gdaheat.com


GlenDimplex
AMERICAS

INSTRUCTIONS D'INSTALLATION

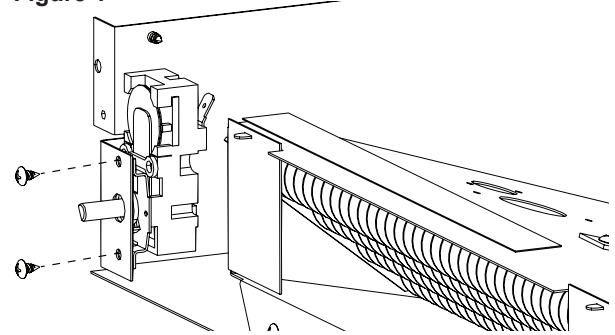
1. Tous les travaux et matériaux électriques doivent être conformes au National Electrical Code (NEC), à l'Occupational Safety and Health Administration (OSHA) et à tous les codes locaux et d'État. Les installations canadiennes doivent être conformes au Code canadien de

l'électricité et aux codes provinciaux.

2. Utiliser des conducteurs en cuivre seulement.
3. Couper l'alimentation électrique du circuit de l'appareil au tableau de commande principal.
4. Raccorder le câble de mise à la terre à la vis de mise à la terre fournie.

1. Acheminer les câbles d'alimentation électrique jusqu'à l'emplacement de l'aéroconvecteur, en suivant les instructions du manuel du propriétaire de l'aéroconvecteur UCH. Laisser un espace d'au moins 30 cm (1 pied) du câble d'alimentation à l'extérieur de l'endroit où l'aéroconvecteur sera monté.
2. Retirer le couvercle de l'aéroconvecteur.
3. Si désiré, reconfigurer l'aéroconvecteur à la puissance et à la tension appropriées, en suivant les instructions du manuel du propriétaire de l'aéroconvecteur UCH. Vérifier que toutes les connexions sont sécuritaires et que les fils sont solidement attachés en place avec les attaches de fil fournies.
4. Visser le thermostat en place. Voir la Figure 1.
5. Faire passer les câbles d'alimentation électrique dans le boîtier mural.
6. Connecter le fil de mise à la terre.
7. Assembler le thermostat en connectant les fils noirs fournis dans l'ensemble aux cosses ouvertes à l'arrière du thermostat. Vérifier que les câbles sont solidement connectés.
8. Connecter un câble du thermostat au câble d'alimentation électrique sous tension, généralement le câble d'alimentation électrique noir, à l'aide du raccord à sertir fourni ou d'un capuchon de connexion (non fourni). Voir le schéma de câblage.
9. Connecter un câble du thermostat au câble d'alimentation électrique noir à l'aide du raccord à sertir fourni ou d'un capuchon de connexion (non fourni). Voir le schéma de câblage.
10. Vérifier que toutes les connexions sont solidement en place et que les câbles ne peuvent pas être retirés des connecteurs.

Figure 1



11. Insérer soigneusement les câbles d'alimentation électrique, les câbles du thermostat et les câbles de l'aéroconvecteur dans le compartiment de câblage. Tenir tous les câbles éloignés des pièces chaudes ou mobiles.
12. Retirer le bouchon de la grille avant. Installer le couvercle de l'aéroconvecteur et la grille avant.
13. Reprendre l'installation comme indiqué dans les instructions d'installation du manuel du propriétaire de l'aéroconvecteur UCH.
14. Installer le bouton du thermostat sur la tige du thermostat qui traverse la grille. Alimenter l'aéroconvecteur en électricité.

MODE D'EMPLOI : Tourner le bouton du thermostat entièrement vers la droite. Lorsque la pièce atteint la température souhaitée, tourner le bouton vers la gauche jusqu'à ce qu'un léger déclic se produise. L'aéroconvecteur maintiendra désormais cette température. Pour réduire la température de la pièce, tourner le bouton vers la gauche. Pour accroître la température de la pièce, tourner le bouton vers la droite.

GARANTIE

Pour assurer une utilisation plus efficace et plus sécuritaire, et pour prolonger la durée de vie de l'aéroconvecteur, lire le manuel du propriétaire et suivre les instructions. Un entretien inadéquat de l'appareil annule toute garantie et peut entraîner un mauvais fonctionnement de l'appareil.

GARANTIE LIMITÉE DE DEUX ANS : Le fabricant s'engage à réparer ou à remplacer le thermostat de plinthe coup-de-pied (modèle UCHT) qui s'avère défectueux dans les deux ans suivant la date d'achat.

La garantie ne couvre pas ce qui suit :

1. Le produit est endommagé par une mauvaise installation ou une tension d'alimentation incorrecte;
2. Le produit est endommagé par un mauvais entretien, une utilisation inadéquate, un abus, un accident ou une modification;
3. L'utilisation d'accessoires ou de composants non autorisés constitue une modification et annule toute garantie. Consulter le site Web ou appeler le service à la clientèle au 1 888 346-7539 pour connaître la liste des accessoires et composants autorisés.
4. La garantie du fabricant est limitée à la réparation ou au remplacement.
5. Si le fabricant décide de remplacer une pièce du produit, les pièces

de rechange sont soumises aux mêmes garanties que le produit. L'installation de pièces de rechange ne modifie pas ni ne prolonge les garanties sous-jacentes. Le remplacement ou la réparation de tout produit ou pièce ne crée aucune nouvelle garantie.

En cas de défautuosité, communiquer avec le fabricant pendant la période de garantie afin d'obtenir des instructions sur la manière de procéder à la réparation ou au remplacement.

Pièces et service

Visiter le site gdaheat.com/parts pour savoir où obtenir des pièces et des services.



Réduction – réutilisation – recyclage

Ce produit est fabriqué principalement de matériaux recyclables. Vous pouvez réduire votre empreinte de carbone en recyclant ce produit à la fin de sa vie utile. Communiquez avec votre centre de recyclage local pour obtenir de plus amples renseignements sur le recyclage de ce produit.