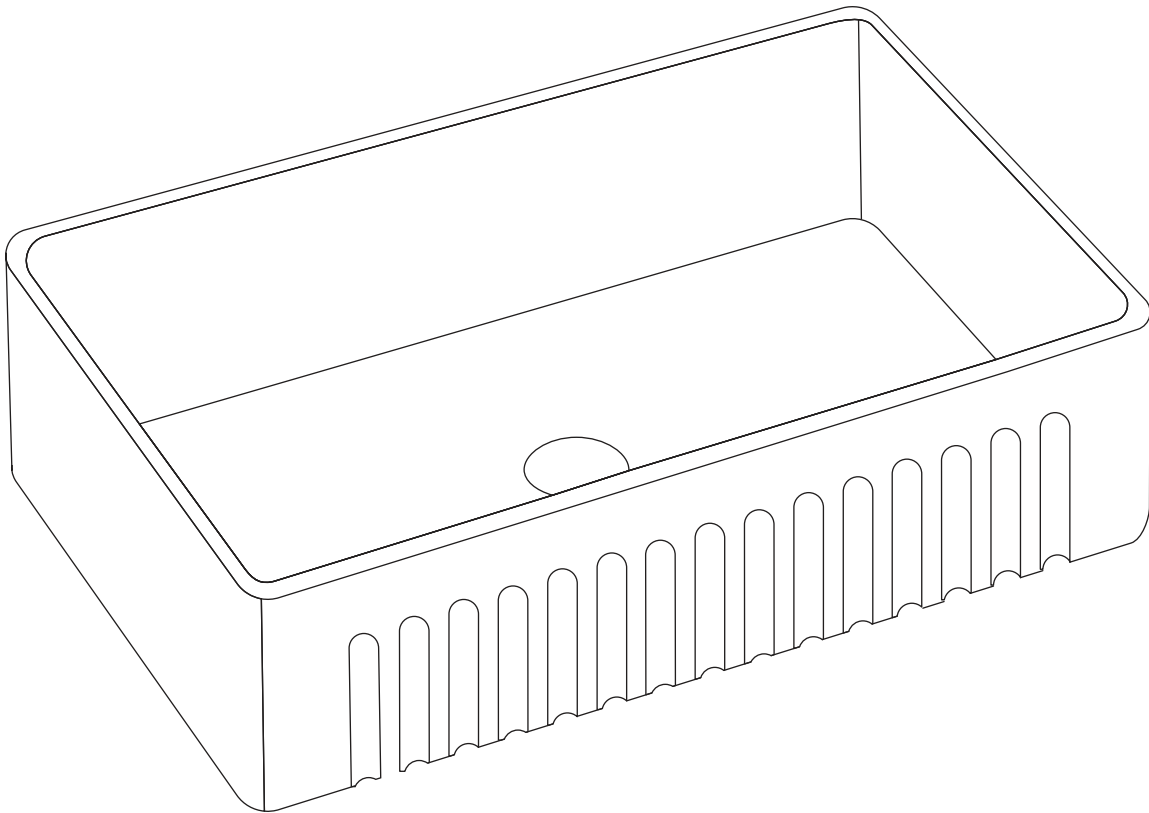


Ceramic Farmhouse Kitchen Sink

INSTRUCTIONS D'INSTALLATION

Swiss Madison®
well made forever



@SwissMadison
#WellMadeForever





AVANT L'INSTALLATION :

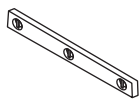
- Inspectez le produit pour vous assurer qu'aucun dommage ne s'est produit pendant le transport.
- Observez tous les codes de plomberie et de construction selon vos réglementations nationales et locales.
- Assurez-vous d'acheter la bonne taille de meuble pour votre évier.
- Toutes les dimensions sont en centimètres et millimètres. Veillez à mesurer votre évier avant l'installation.
- Les instructions étape par étape dans les instructions d'installations constituent une référence générale. En cas de différence importante, Swiss Madison ne peut être tenue comme responsable. Il est recommandé d'installer tous les produits Swiss Madison en faisant appel à un professionnel agréé.
- Lisez attentivement les instructions d'installation et de maintenance avant l'installation. Assurez-vous d'utiliser les outils appropriés et de toujours porter les accessoires de sécurité personnelle appropriés pour votre protection.

Si vous avez des questions ou des doutes, veuillez nous contacter :

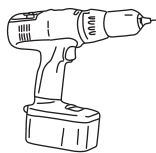
1-434-623-4766

info@swissmadison.com

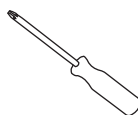
OUTILS ET MATÉRIELS CONSEILLÉS :



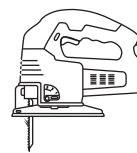
Level



Drill



Screwdrivers



Jig Saw/
Hacksaw



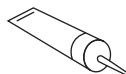
Acetone



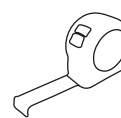
Safety
Glasses



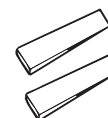
Pencil



Adhesive



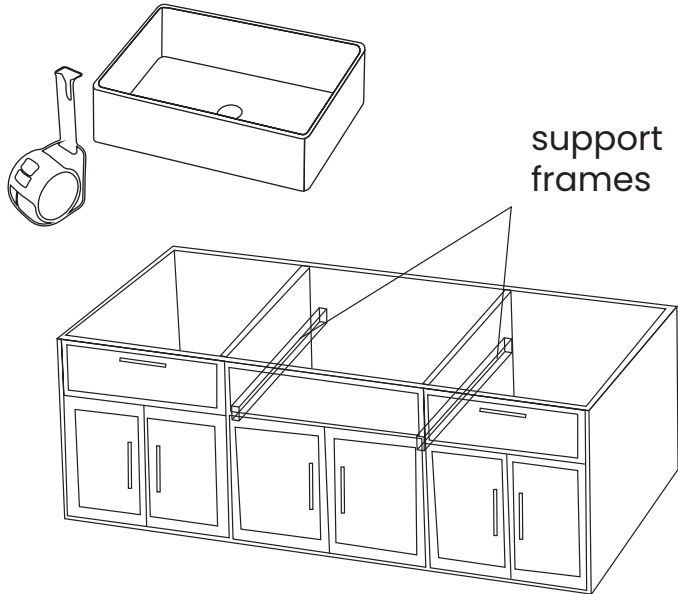
Tape
Measure



Shims

1. Measure & Assemble Supports

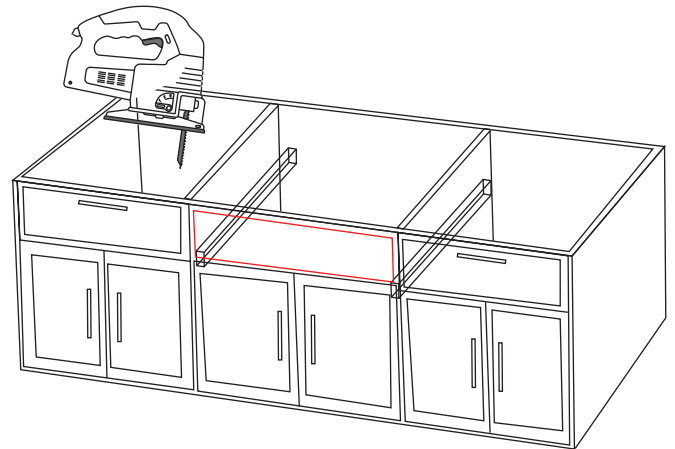
- Measure actual height of the apron.
- Build support frames on the inside of cabinet based on sink measurements.



2. Cut Front of Cabinet

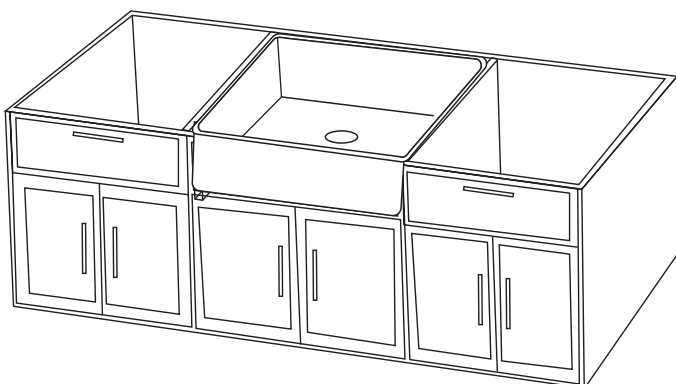
- Measure the height of the front apron and add 1/16" to the dimensions when marking the cabinet front cutting location.
- Use saw to cut the cabinet.

NOTE: Always wear protective gear when using dangerous materials.



3. Install Sink

- Carefully place sink into the opening. The weight of sink should be sustained by the pre-built support frames.
- Verify sink is leveled from side to side and front to back using a level. Use shims, if needed, to level sink.
- Use sealant to seal any gaps where required.



4. Install Countertop & Plumbing

- Use a bead of silicone or preferred adhesive around the rim of the sink.
- Verify the alignment of the sink to the cutout countertop. Align cut countertop hole over the sink and press firmly.
- Connect drain trap to drain, and water supply connections to the faucet according to manufacturer's instructions.
- Run water and check for leaks.

