

Installation / Installation / Instalación

Diverter Tub Spout

Bec inverseur

Vertedor de bañera con cambiador



Tools You Will Need / Outils dont vous aurez besoin / Herramientas necesarias



Pipe Tape

Ruban pour tuyau

Cinta selladora para rosca

INSTALLATION TIPS

- The manufacturer suggests using a locally licensed plumber for installation.
- Cover your drain to avoid losing parts.

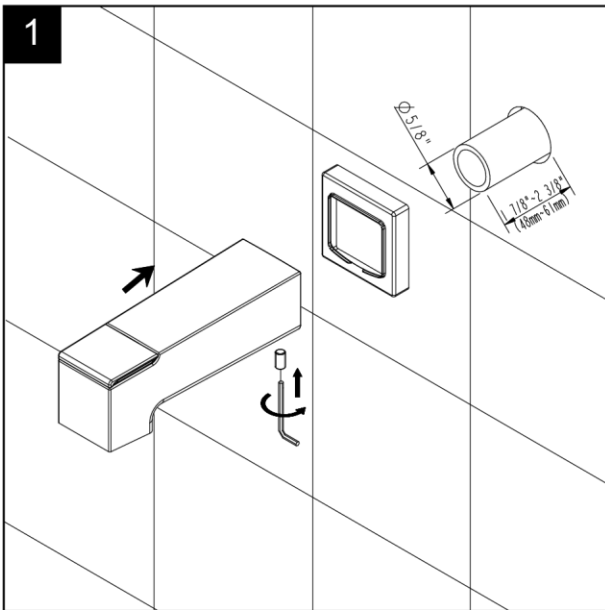
CONSIGNES DE INSTALLATION

- Le fabricant suggère de confier l'installation à un plombier qualifié pour exercer dans cette région.
- Couvrir le drain pour ne pas perdre des pièces.

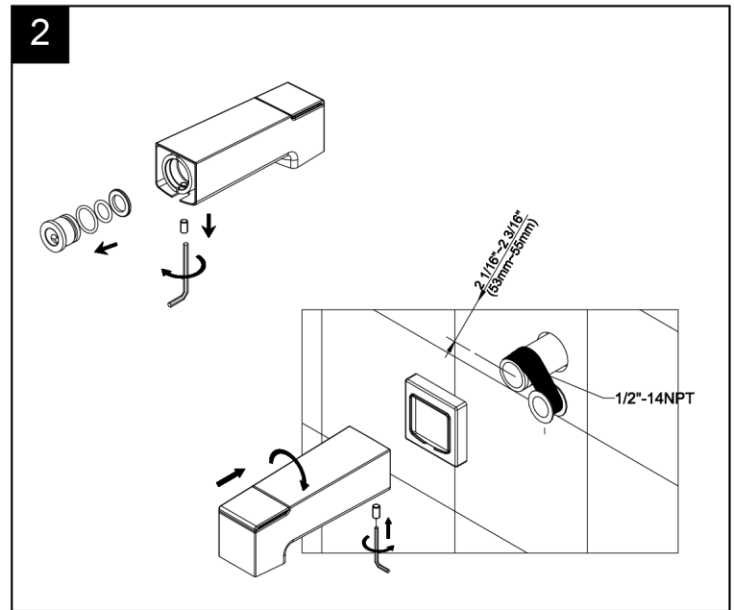
CONSEJOS DE INSTALACIÓN

- El fabricante sugiere usar los servicios de un plomero local autorizado para la instalación.
- Tape la boca del desagüe para prevenir la pérdida de piezas pequeñas.

Installation / Installation / Instalación



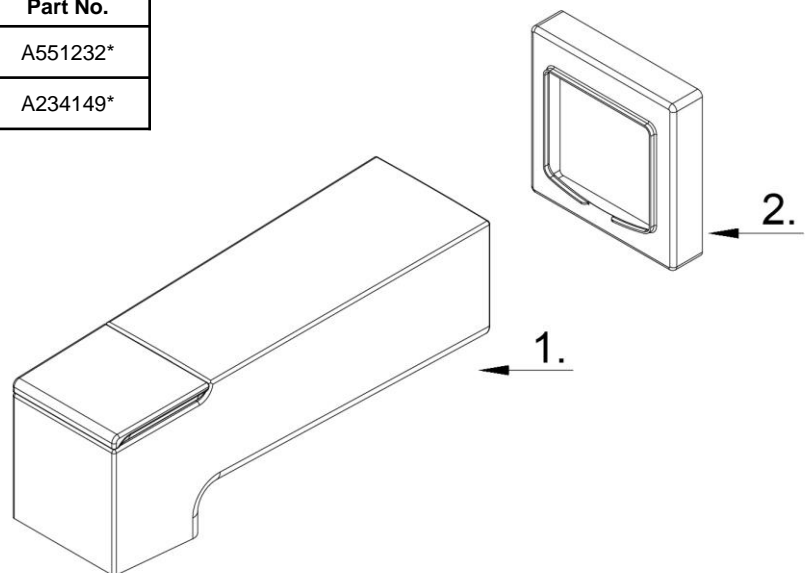
OR



Replacement Parts / Pièces de rechange / Repuestos

No.	Part Name	Part No.
1	Diverter Tub Spout / Bec inverseur pour baignoire / Vertedor de bañera con cambiador	A551232*
2	Spout Trim Ring / Garniture circulaire de bec / Anillo ornamental del grifo	A234149*

* please indicate finish for these parts



Need Help? Please email CustomerService@craftxca.com for additional assistance or service.

Besoin d'aide? Veuillez envoyer un e-mail à CustomerService@craftxca.com pour obtenir une assistance ou un service supplémentaire.

¿Requiere asistencia? Envíe un correo electrónico a CustomerService@craftxca.com para obtener asistencia o servicio adicional.